

СОКОВЫЖИМАЛКА №50

РУКОВОДСТВО ПО ИСПОЛЬЗОВАНИЮ И ОБСЛУЖИВАНИЮ



ВНИМАНИЕ: сохраните документы, включенные в данное руководство:

- ДЕКЛАРАЦИЯ СООТВЕТСТВИЯ "СЕ"
- ГАРАНТИЙНЫЙ СЕРТИФИКАТ

ОРИГИНАЛЬНАЯ ВЕРСИЯ



Кофемолки – Соковыжималки – Миксеры – Блендеры – Диспенсеры для напитков – Планетарные миксеры –
Терки для сыра – Льдодробилки – Мясорубки – Овощерезки – Тестомесилки

МОДЕЛИ С МЕЖДУНАРОДНЫМИ ПАТЕНТАМИ



СОДЕРЖАНИЕ

ДЕКЛАРАЦИЯ СООТВЕТСТВИЯ “СЕ”	3
СОКОВЫЖИМАЛКА №50 и корзина	4
НЕНАДЛЕЖАЩЕЕ ИСПОЛЬЗОВАНИЕ	4
УТИЛИЗАЦИЯ ОБОРУДОВАНИЯ ПО ОКОНЧАНИИ СРОКА ЭКСПЛУАТАЦИИ	5
ЭЛЕКТРИЧЕСКОЕ ПОДКЛЮЧЕНИЕ:	5
ПЕРВЫЙ ЗАПУСК	6
ПЕРВЫЙ ЗАПУСК МАШИНЫ:	6
Сборка и подготовка:	6
Использование:	7
Остановка машины	7
Очистка:	7
Меры предосторожности и риски:	7
КАК ОСТАНОВИТЬ МАШИНУ	8
ЗАМЕНА ПРОДУКТА ВО ВРЕМЯ ПРИГОТОВЛЕНИЯ СОКА И ОЧИСТКА НА МЕСТЕ	8
БЕЗОПАСНОСТЬ / УХОД	8
ДАТЧИК ПРИСУТСТВИЯ КРЫШКИ И ЕМКОСТИ:	8
ЗАЩИТА ДВИГАТЕЛЯ ОТ ПЕРЕГРУЗКИ:	8
ЗАЩИТА ДВИГАТЕЛЯ ОТ ПЕРЕГРЕВАНИЯ:	8
БЕЗОПАСНЫЙ ДОСТУП К ИНСТРУМЕНТАМ:	8
ТЕХНИЧЕСКОЕ ОБСЛУЖИВАНИЕ	9
Разрядка конденсатора	10
УХОД:	9
ПОИСК И УСТРАНЕНИЕ НЕИСПРАВНОСТЕЙ	10
Машина не запускается:	10
Машина останавливается из-за перегрузки:	10
Машина вибрирует, когда работает пустой:	10
ССЫЛКИ НА СТАНДАРТЫ	11
ТЕХНИЧЕСКИЕ ХАРАКТЕРИСТИКИ (1)	11
Схема электрических соединений 110-120В 50/60Гц	12
Схема электрических соединений 220-240В 50/60Гц	13
ТАБЛИЦА ПЕРЕВОДА ЭЛЕКТРИЧЕСКИХ КОМПОНЕНТОВ	15
ТАБЛИЦА ПЕРЕВОДА ЦВЕТОВ ПРОВОДОВ	15
ТАБЛИЦА ПЕРЕВОДА ЭЛЕМЕНТОВ МАШИНЫ	15
Изображения	16
ГАРАНТИЙНЫЙ СЕРТИФИКАТ	18
ПАНЕЛЬ С ПАСПОРТНЫМИ ДАННЫМИ АППАРАТА	18

Примечание: Понять следующие параграфы будет проще, если обратиться к диаграммам в конце данного руководства.



ДЕКЛАРАЦИЯ СООТВЕСТВИЯ “СЕ”

ПРОИЗВОДИТЕЛЬ:

SANTOS SAS - 140-150, Av. Roger SALENGRO 69120 VAULX-EN-VELIN (LYON) FRANCE

НАСТОЯЩИМ ЗАЯВЛЯЕМ, ЧТО МАШИНА, ОБОЗНАЧЕННАЯ ПАНЕЛЬЮ С ПАСПОРТНЫМИ ДАННЫМИ, ПРИКРЕПЛЕННОЙ:

- ПОД АППАРАТОМ,
- НА ГАРАНТИЙНЫЙ СЕРТИФИКАТ НА ПОСЛЕДНЕЙ СТРАНИЦЕ ДАННОГО РУКОВОДСТВА,

СООТВЕТСТВУЕТ УСЛОВИЯМ МАШИНОСТРОИТЕЛЬНОЙ ДИРЕКТИВЫ В ТЕКУЩЕЙ РЕДАКЦИИ (Директива 98/37/ЕСІ) И НАЦИОНАЛЬНОМУ ЗАКОНОДАТЕЛЬСТВУ, ПЕРЕСЕКАЮЩЕМУСЯ С НЕЙ.

А ТАКЖЕ СООТВЕТСТВУЕТ ТРЕБОВАНИЯМ СЛЕДУЮЩИХ ЕВРОПЕЙСКИХ ДИРЕКТИВ:

No. 73/23 от 19/02/73 (Директива о низком напряжении)

No. 89/336 (Директива СЕМ)

No. 2002/95/CE (Директива RoHS)

No. 2002/96/CE (Директива WEEE)

Машина соответствует требованиям следующих Согласованных европейских стандартов:

EN ISO 12100 -1 и 2: 2004 – Устройства безопасности машины – Основные принципы проектирования

NF EN 60204-1: 1998: Устройства безопасности машины – Электрическое оборудование машины – Основные нормы

NF EN 1678:1998 Машины для пищевых продуктов - овощерезки.

NF EN 12547:1998 Соковыжималки. Общие правила безопасности.

ПОДПИСАНО: VAULX-EN-VELIN ON: **01/01/07**

ДОЛЖНОСТЬ ПОДПИСАВШЕГО: **ГЛАВНЫЙ ИСПОЛНИТЕЛЬНЫЙ ДИРЕКТОР**

ПОДПИСАВШИЙ: **JACQUES FOUQUET (ЖАК ФУКЕ)**

ПОДПИСЬ



СОКОВЫЖИМАЛКА № 50 и корзина

- Прочная и хорошо сконструированная (компоненты изготовлены из литого алюминия, высокотехнологичного пластика и панелей из нержавеющей стали 18/10), данная соковыжималка идеально подходит для получения сока и приготовления пюре и соусов из фруктов или овощей в ресторанах, пиццериях, закусочных, фастфудах, кафе и т.д. Она оснащена мощным двигателем, который приводит в движение центрифужную корзину.
- Центрифужная корзина: активная, фильтрующая часть корзины изготовлена из нержавеющей стали, нижняя часть корзины, обеспечивающая привод и фиксацию, изготовлена из пищевого высокотехнологичного пластика.
- Штампованная емкость из нержавеющей стали 18/10 с носиком из нержавеющей стали для сбора и накопления сока продукта.

НЕНАДЛЕЖАЩЕЕ ИСПОЛЬЗОВАНИЕ



- Не помещайте в канал продукт и не прижимайте толкателем, пока машина не запущена.
- Аппарат не предназначен для работы с замороженными продуктами.
- Перед обработкой фруктов в машине, извлеките из них косточки (например, манго, абрикосы, персики). Не допускайте попадания косточки в машину.
- Работавшую машину нельзя оставлять без присмотра.
- Аппарат нельзя очищать струей воды или распылением под высоким давлением

ВНИМАНИЕ:



При всех операциях, включая распаковывание машины, нельзя использовать ручку фиксатора крышки (1) для удерживания или поднятия аппарата.

УСТАНОВКА И ОБАЩЕНИЕ

Для обращения с машиной достаточно одного человека. Для упрощения использования рекомендуется расположить машину на столе или рабочей поверхности, чтобы выпускной носик для сока и переключатель Вкл./Выкл. были прямо перед вами (рекомендуемая высота: 90 см, с настройкой под пользователя). В таком случае контейнер для мякоти оказывается сзади машины.

Однако если рабочая поверхность слишком мала, можно расположить так, чтобы выпускной носик для сока был повернут влево, а переключатель Вкл./Выкл. оказался спереди. В этом случае контейнер для мякоти будет расположен справа.

При очистке и установке бережно обращайтесь с узлом корзины (5), чтобы не нарушить ее форму, необходимую для правильной работы машины.



УТИЛИЗАЦИЯ ОБОРУДОВАНИЯ ПО ИСТЕЧЕНИИ СРОКА ЭКСПЛУАТАЦИИ



Это оборудование обозначено символом избирательной сортировки, относящимся к отходам электрического и электронного оборудования. Он указывает, что данный прибор должен быть утилизирован системой избирательного сбора в соответствии с Директивой 2002/96/ЕС (WEEE) – раздел Профессиональное оборудование – так что его можно переработать или разобрать для уменьшения влияния на окружающую среду.

Для получения дополнительной информации обращайтесь к поставщику или на SANTOS.

Для уничтожения или переработки компонентов оборудования, свяжитесь, пожалуйста, со специализированной компанией или SANTOS.

Электронные компоненты, не подвергшиеся избирательной сортировке, являются потенциальной угрозой для окружающей среды.

Повреждающие материалы должны быть уничтожены или переработаны в соответствии с действующим законодательством.

ЭЛЕКТРИЧЕСКОЕ ПОДКЛЮЧЕНИЕ

Для соковыжималки №50 доступен выбор из двух напряжений электропитания

- 220-240В 50/60 Гц однофазное
- 100В 50 Гц - 120В 60 Гц однофазное

Защита линии: машина должна быть подключена к стандартной двухполюсной электрической розетке с заземлением. Система должна быть оборудована RCD и плавким предохранителем с номиналом 16А. **Прибор должен быть заземлен.**

ПЕРВЫЙ ЗАПУСК:

1. Извлеките толкатель (3).
2. Поверните ручку фиксатора (1) на пол оборота, чтобы освободить крышку (2), Рис.2
3. Чтобы снять крышку, поверните узел фиксирующей ручки и фиксирующих стоек (9), вперед, Рис.3
4. Снимите крышку (2), емкость (4) и узел корзины (5)
5. Извлеките узел корзины (5) и вымойте в чистой воде.
6. Вымойте все элементы, которые контактируют с пищевыми продуктами, в чистой воде: толкатель (3), крышку (2), емкость (4) и контейнер для мякоти (6).

ВНИМАНИЕ:



- Перед подключением машины, проверьте соответствие напряжения сети напряжению, необходимому для прибора. Его значение указано:
 - на панели с паспортными данными (16) на нижней поверхности машины.
 - на панели с паспортными данными на последней странице данного руководства.
- Если сетевой кабель (10) поврежден, его необходимо заменить специальным комплектом, который можно приобрести на SANTOS или у одобренных SANTOS дилеров.

ПЕРВЫЙ ЗАПУСК МАШИНЫ:

Сборка и подготовка:

1. **Установите емкость (4)** на центрирующее емкость устройство (7) убедившись, что выпускной носик для сока находится в предназначенной для него выемке центрирующего емкость устройства, Рис.4
2. **Поместите узел корзины (5)** в емкость (4), убедившись, что он правильно установлен на блоке двигателя (17). Он должен автоматически занять свое место благодаря гравитации, но положение корзины в емкости необходимо проверить после установки. Рис.5
3. **Установите крышку (2)**, на емкость (4), убедившись, что выпускное отверстие крышки совмещено с выпускным отверстием емкости. Рис. 6.
4. Поворачивайте фиксирующий узел крышки с поднятой фиксирующей ручкой (1) к загрузочному каналу пока она не окажется над двумя защелками по бокам крышки (2). Рис.7
5. **Поверните фиксирующую ручку (1)** вниз чтобы зафиксировать крышку (2), Рис.8
6. **Вставьте толкатель фруктов (3)** в загрузочный канал крышки (2) и проверьте, остановился ли воротничок толкателя напротив верхней части загрузочного канала крышки.
7. Правильно установите контейнер для мякоти (6) относительно выпускного отверстия крышки (2), емкости (4) и основания машины (8).
8. Подключите вилку шнура электропитания (10) к розетке электросети.
9. Извлеките толкатель фруктов (3) из загрузочного канала крышки (2).



Использование:

1. **Запустите машину**, установив переключатель Вкл./Выкл. (11) в положение 1, индикатор начнет светиться.
2. **Установите приемник** под носиком емкости (4)
3. **Поместите фрукты или овощи** в загрузочный канал крышки (2) и протолкните их на вращающуюся терку с помощью толкателя фруктов (3).
4. Продолжайте эту операцию, пока приемник сока заполнится или все подготовленные фрукты и овощи будут использованы. Контролируйте уровень мякоти в контейнер для мякоти (6).

Остановка машины:

1. **После использования остановите машину:**
 - а. установкой переключателя Вкл./Выкл. (11) в положение 0,
 - б. поворотом фиксирующей ручки (1) вверх.
 - в. отключением вилки шнура электропитания (10)
2. Поверните фиксирующий узел (9) в противоположную от загрузочного канала крышки (2) сторону с поднятой фиксирующей ручкой (1).
3. Возьмите емкость (4), блок корзины (5), крышку (2), толкатель фруктов (3) и вымойте их в чистой воде.

Очистка:



Осторожно обращайтесь с узлом корзины (5), чтобы не нарушить ее форму, необходимую для правильной работы машины.

Для очистки узла корзины (5) рекомендуется использовать неабразивную щетку, обеспечивающую надлежащую очистку отверстий фильтрующего сита и зубьев терки.

Очищать будет легче, если не допускать засыхания остатков продуктов в емкости, корзине и на крышке.

Меры предосторожности и риски:



Во время приготовления необходимо контролировать уровень заполнения контейнера для мякоти (6), чтобы предотвратить забивание выпускного отверстия крышки (2) для мякоти. Подобное забивание может привести к нарушению балансировки узла корзины (5) и, как следствие, к риску повреждения машины.

Количество обработанного продукта, при котором достигается максимальный уровень заполнения контейнера (6) варьируется в зависимости от продукта. Ориентировочно оно составляет приблизительно 10 килограмм яблок и приблизительно 6 килограмм моркови.

Если во время приготовления происходит нарушение баланса до того, как контейнер для пульпы заполнен, иногда необходимо продолжить добавление продукта чтобы сбалансировать нарушение.

Но если нарушение баланса продолжается, необходимо остановить машину и очистить узел корзины (5). Некоторые продукты склонны забивать и блокировать отверстия сита и в таких случаях узел корзины (5) необходимо очищать чаще.



КАК ОСТАНОВИТЬ МАШИНУ

Машину можно остановить несколькими способами:

- с использованием переключателя Вкл./Выкл. (11),
- с помощью фиксирующей ручки (1) крышки (4) емкости (2).
- отключением вилки шнура электропитания (10)

ЗАМЕНА ПРОДУКТА ВО ВРЕМЯ ПРИГОТОВЛЕНИЯ СОКА И ОЧИСТКА НА МЕСТЕ

Можно чередовать морковь с яблоками, чтобы приготовить яблочно-морковный сок. Можно также смешивать фрукты и овощи, чтобы приготовить или менять от одного к другому приготавливаемые соки без необходимости снимать и очищать элементы машины.

Просто:

1. поместите новый приемник под носик емкости,
2. выполните быструю, автоматическую очистку корзины. В то время как корзина вращается, залейте в загрузочный канал воду.

Данный способ очистки допускается в исключительных случаях приготовления малых количеств разных соков при использовании индивидуальных стаканов.



БЕЗОПАСНОСТЬ / УХОД

ДАТЧИК ПРИСУТСТВИЯ КРЫШКИ И ЕМКОСТИ:

Для того, чтобы можно было запустить соковыжималку, необходимо точно установить на центрирующем устройстве (7) крышку (2) и емкость (4) и заблокировать их фиксирующей ручкой (1).

Установленная в вертикальное положение (поднятая) фиксирующая ручка при отсутствии емкости или крышки означает, что машина не может быть запущена.

ЗАЩИТА ДВИГАТЕЛЯ ОТ ПЕРЕГРУЗКИ:

Если двигатель заблокирован (инородное тело, слишком плотный объект, чрезмерное давление толкателем для фруктов на перерабатываемый продукт), переключатель Вкл./Выкл. (11) автоматически переключается в положение Исправьте неполадку и нажмите переключатель Вкл./Выкл. (11) (положение 1).

Если проблема продолжается, отключите электропитание машины (отключите шнур (10) от розетки электросети) и позвоните в службу технической поддержки или свяжитесь с одобренным SANTOS дилером.

ЗАЩИТА ДВИГАТЕЛЯ ОТ ПЕРЕГРЕВА:

Если двигатель перегревается, переключатель Вкл./Выкл. (11) автоматически переключается в положение 0. Подождите, пока двигатель остынет (от 15 до 30 минут), затем нажмите переключатель Вкл./Выкл. (11) (положение 1).

Если проблема продолжается, отключите электропитание машины (отключите шнур (10) от розетки электросети) и позвоните в службу технической поддержки или свяжитесь с одобренным SANTOS дилером.

БЕЗОПАСНЫЙ ДОСТУП К ИНСТРУМЕНТАМ:

Соковыжималка может быть запущена только в том случае, если крышка и емкость правильно расположены на центрирующем устройстве (7) и фиксирующая ручка в заблокированном положении.

Опускание фиксирующей ручки (1) крышки (2) приводит к остановке машины и обездвиживанию вращающихся элементов менее чем за 3 секунды.

Перезапуск соковыжималки требует повторного задействования переключателя Вкл./Выкл. (11) (положении 1).

Отключение электропитания приводит к выключению переключателя Вкл./Выкл. (11) (положение 0).

ТЕХНИЧЕСКОЕ ОБСЛУЖИВАНИЕ



Перед выполнением каких-либо работ над машиной, в любом случае ее необходимо отключить от электросети и разрядить пусковой конденсатор двигателя:



Разрядка конденсатора:

Прикоснитесь отверткой с заизолированной ручкой, к 2 контактам конденсатора (13). Появление электрической дуги показывает, что конденсатор разряжен.

Рис.14

Запасные части:



ВАЖНО: Запрещено использование запчастей не сертифицированных SANTOS.

Машина не требует специфического технического обслуживания, так как подшипники смазаны на весь срок эксплуатации.

Однако может потребоваться выполнение работ по замене частей, подверженных износу, таких как электрические компоненты – пусковой конденсатор и пусковое реле. В таком случае обращайтесь к списку компонентов, совместимых с вашей машиной в зависимости рабочим напряжением (указано на гарантийном листе, поставляемом с машиной и на панели с паспортными данными на нижней поверхности машины).

Терка (14) и в меньшей степени узел корзины (5) могут считаться частями, подверженными износу. Чтобы машина работала надлежащим образом, рекомендуется также проверять состояние фиксирующей мембраны (15), особенно на предмет признаков выработки.

Также проверяйте состояние резиновых приводных зубьев (17), особенно на предмет признаков изменения формы.



Для заказа любых запасных частей (см. сноски на покомпонентном изображении в конце руководства), нужно указывать **тип, серийный номер машины, электрические характеристики**, нанесенные под аппаратом.

УХОД:

Аппарат нельзя очищать струей воды или распылением под высоким давлением

- После использования вымойте узел корзины, емкость, крышку, контейнер для мякоти, толкатель и центрирующее устройство в чистой воде или со специально предназначенным моющим средством. Затем ополосните и высушите. Не используйте абразивные средства или подушечки для очистки узла корзины.
- Основание и накладку блока двигателя необходимо очищать мягкой влажной губкой, затем протирать насухо.

ВНИМАНИЕ:



Чтобы очищать было легче, не допускайте засыхания остатков продуктов на емкости (4), узле корзины (5), крышки (2) или на толкателе фруктов (3).

Рекомендуется мыть все эти части машины сразу же после завершения работы.



ПОИСК И УСТРАНЕНИЕ НЕИСПРАВНОСТЕЙ

Сначала точно определите, из-за чего остановилась машина.

Машина не запускается:

- Проверьте: электросеть и состояние шнура питания.
- Проверьте: положение емкости для сока на блоке двигателя, положение крышки на емкости для сока и заблокирована ли фиксирующая ручка на крышке.

Машина останавливается из-за перегрева двигателя:

(металлический кожух блока двигателя горячий)

- Установите переключатель Вкл./Выкл. (11) в положение 0, затем отключите вилку от розетки электросети и следуйте инструкциям в разделе "Защита двигателя от перегрева".

Машина останавливается из-за перегрузки:

- см. раздел "защита двигателя от перегрузки".

Машина вибрирует, когда работает пустой:

Вибрация обусловлена нарушением балансировки. Нарушение балансировки может быть вызвано:

- Неправильной установкой корзины: проверьте правильность ее установки
- Нарушением формы корзины или ее пластикового основания: проверьте и замените соответствующей.



ССЫЛКИ НА СТАНДАРТЫ

Соковыжималка №50 соответствует следующим европейским стандартам:

- CE (Европа) проверена Национальной Испытательной Лабораторией LNE.
- GS (Германия) проверена Национальной Испытательной Лабораторией LNE.
- UL (США) и cUL (Канада).
- NSF (США).

ТЕХНИЧЕСКИЕ ХАРАКТЕРИСТИКИ (1)

Электропитание:		
Напряжение электропитания (В)	220-240	100 / 120
Частота (Гц)	50 / 60	50 / 60
Пусковой конденсатор (мкФ)	50-260В	250-160В
Устройство защиты от перегрузки (А)	8	15
Пусковое реле (обозначение SANTOS)	50545	50545В
Двигатель:		
Мощность (кВт)	0.6	0.8
Потребляемый ток (А)	3.5	8.5
Скорость двигателя (об./мин)	3000 / 3600	3000 / 3600
Время остановки машины	максимум 3 секунды	максимум 3 секунды
Шум LAeq, дБ Измерено при 3000 об./мин. 20мкПа	65	65
Размеры и масса		
Высота (мм)	450	
Ширина (мм)	260	
Глубина (мм)	470	
Масса нетто (кг)	15.5	
Масса брутто (кг)	16.5	
Вместительность контейнера (л)	7.5	
Температура перерабатываемых продуктов	мин.: 4°C макс.: 120°C	
Высота носика емкости (мм)	200	

(2) ref 20μPa

Схема электрических соединений 110 - 120В 50/60Гц

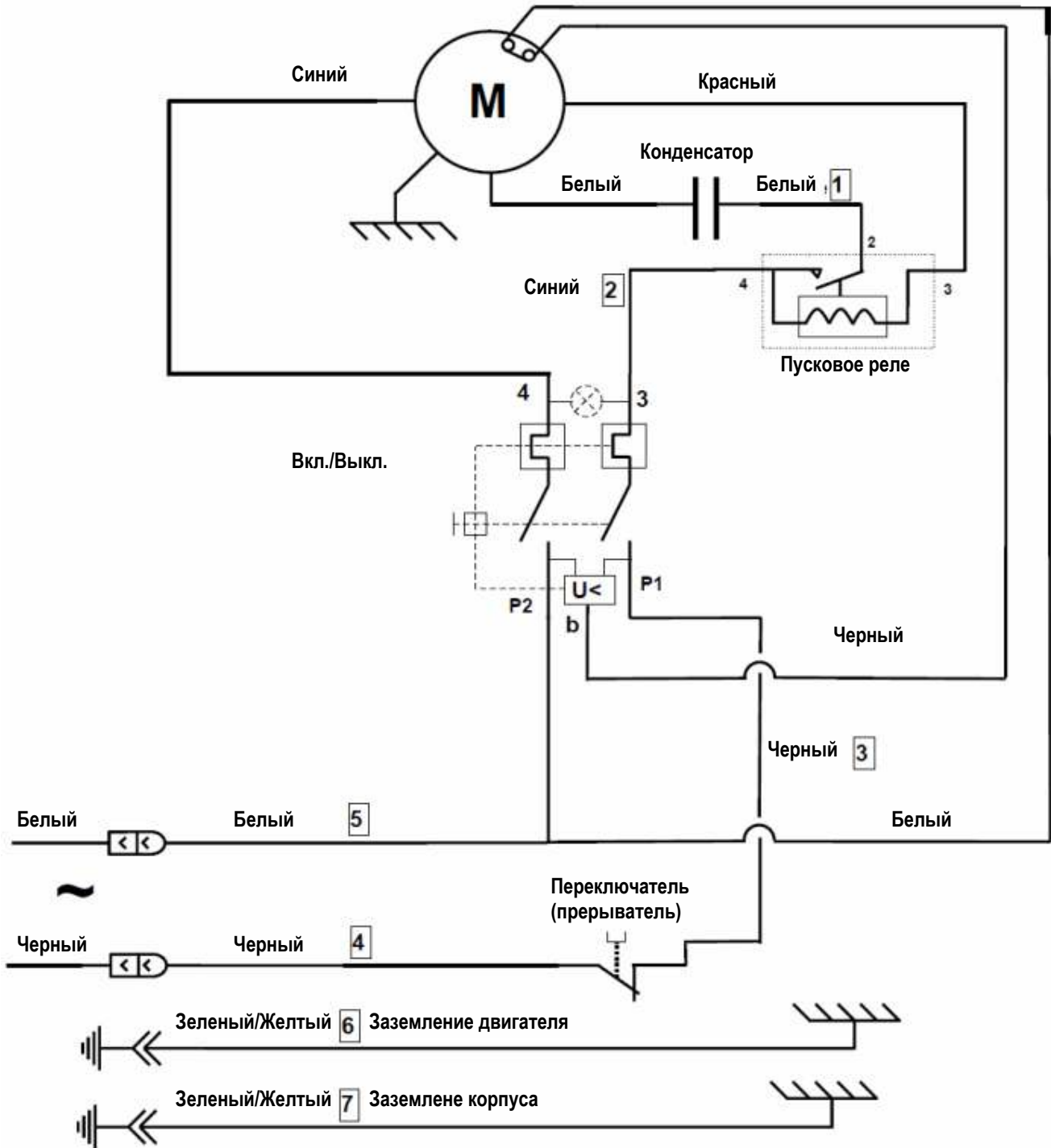


Схема электрических соединений 220 - 240В 50/60Гц

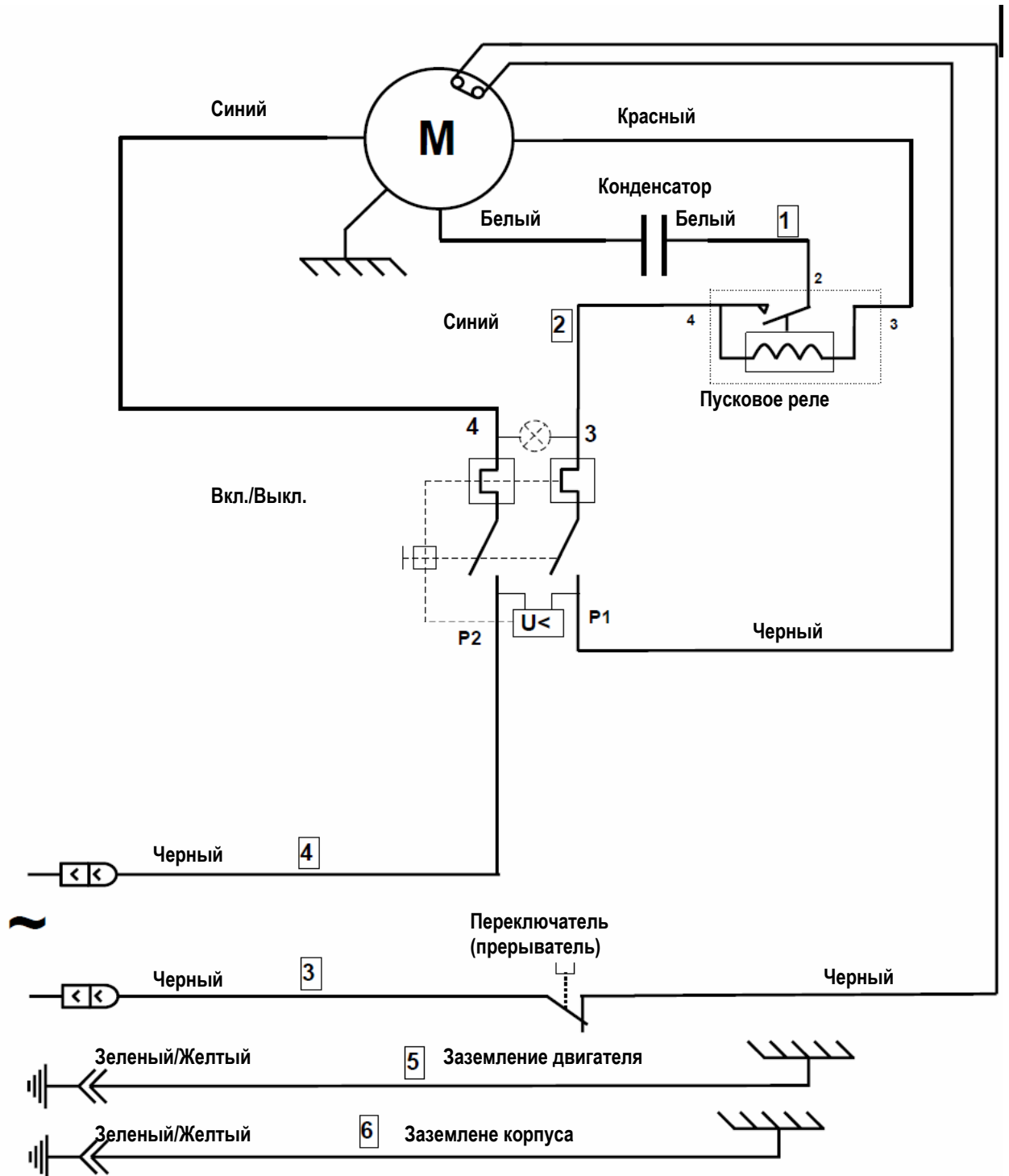




ТАБЛИЦА ПЕРЕВОДА ЭЛЕКТРИЧЕСКИХ КОМПОНЕНТОВ

Fr	En	Py
Moteur	Motor	Двигатель
Condensateur	Capacitor	Конденсатор
Relais de demarrage	Start relay	Пусковое реле
Interrupteur (freinage)	Switch (brake)	Переключатель (прерыватель)
Marche / Arret	On / Off	Вкл./Выкл.
Masse moteur	Motor ground	Заземление двигателя
Masse virole	Shell ground	Заземление корпуса

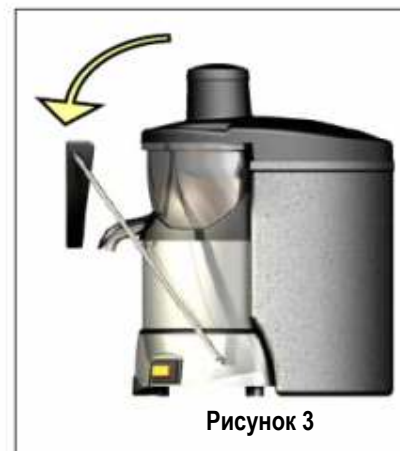
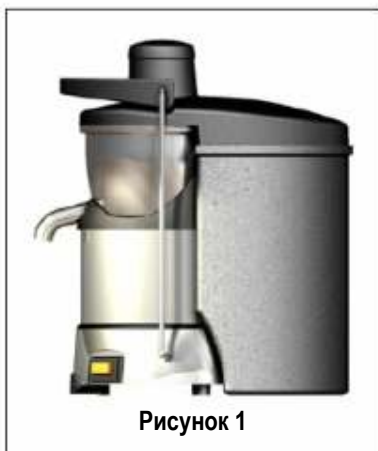
ТАБЛИЦА ПЕРЕВОДА ЦВЕТОВ ПРОВОДОВ

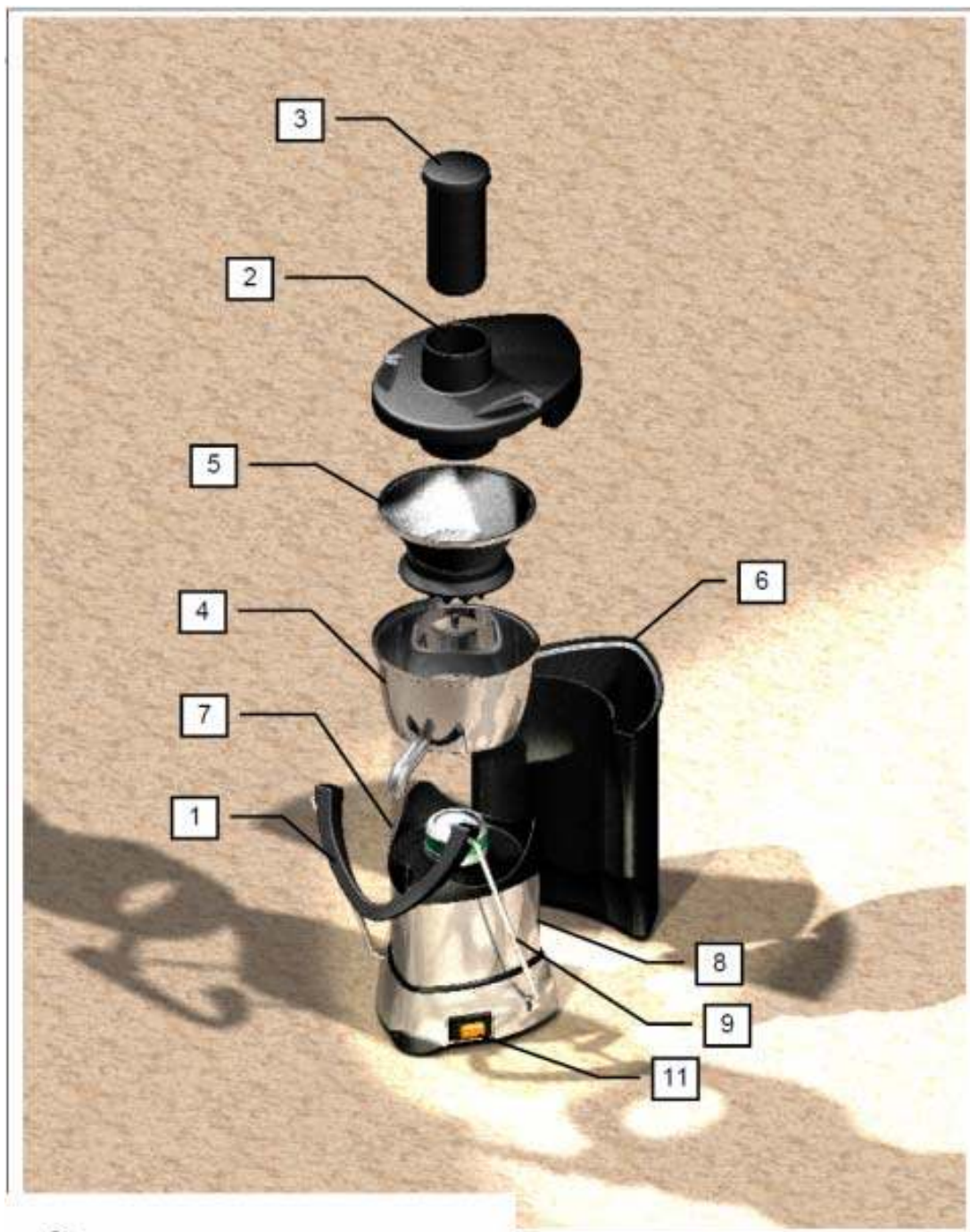
BLANC	WHITE	БЕЛЫЙ
NOIR	BLACK	ЧЕРНЫЙ
BLEU	BLUE	СИНИЙ
ROUGE	RED	КРАСНЫЙ
VERT/JAUNE	GREEN / YELLOW	ЗЕЛЕНый/ЖЕЛТЫЙ

ТАБЛИЦА ПЕРЕВОДА ЭЛЕМЕНТОВ МАШИНЫ

позиция	Fr	En	Py
1	Poignee de serrage	Clamping handle	Фиксирующая ручка
2	Couvercle	Cover	Крышка
3	Poussoir	Plunger	Толкатель
4	Cuve	Bowl	Емкость
5	Panier centrifugation	Centrifugation basket	Центрифужная корзина
6	Conteneur a pulpe	Pulp container	Контейнер для мякоти
7	Centreur de cuve	Bowl centering device	Устройство центрирования емкости
8	Entraineur	Drive	Привод
9	Tige de serrage	Clamping rod	Фиксирующая стойка
10	Cordon alimentation	Power supply cord	Шнур электропитания
11	Interrupteur Marche / Arret	On / Off switch	Переключатель Вкл./Выкл.
13	Condensateur	Capacitor	Конденсатор
14	Rape	Grater	Терка
15	Membrane de verrouillage	Locking membrane	Запирающая мембрана
17	Pion d'entrainement	Drive pin	Приводной штифт

Изображения:







ГАРАНТИЙНЫЙ СЕРТИФИКАТ

ГАРАНТИЯ

Гарантия на оборудование действует в течение двенадцати месяцев от даты изготовления, указанной на панели с паспортными данными.

Гарантия строго ограничена бесплатной заменой любой оригинальной запчасти, признанной нами дефектной в результате брака или производственного дефекта и определенной, как принадлежащая аппарату, о котором речь.

Это не касается случаев повреждения в результате установки или использования, не соответствующих инструкциям, приложенным к каждому аппарату (руководство по использованию) или очевидного недостатка обслуживания или несоблюдения общих правил электрической безопасности.

Все замены частей по гарантии производятся после возврата дефектной части в нашу мастерскую оплаченной доставкой, в сопровождении копии гарантийного сертификата, на котором указан серийный номер аппарата.

Все устройства имеют идентификационные панели с серийным номером, идентичным указанному в данном гарантийном сертификате.

В случае серьезного повреждения, которое предполагает ремонт только в условиях нашей мастерской, и с согласия наших служб, все устройства подлежащие гарантии должны быть отправлены клиентом оплаченной доставкой. Если аппарат ремонтируется не по гарантии, пересылка и возврат является обязательством клиента. Части и труд оцениваются по действующим ценам (прайс запасных частей – почасовая тарификация труда). Перед проведением ремонтных работ выполняется предварительная оценка, которая должна быть согласована.

В случае возникновения спора, он попадает исключительно под юрисдикцию территориального суда производителя (Лион).

ПАНЕЛЬ С ПАСПОРТНЫМИ ДАННЫМИ АППАРАТА

ОБРАЗЕЦ

Для всех документов, не доставленных с
аппаратом.

Напечатанных, Переданных по факсу, Скачанных