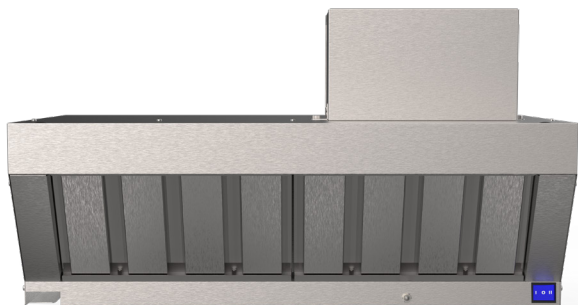


**Arach**  
COOK *line*



# РУКОВОДСТВО ПОЛЬЗОВАТЕЛЯ И ТЕХНИЧЕСКОЕ ОБСЛУЖИВАНИЕ

**Всасывающая Втяжка ROVEGLIA**



## ВВЕДЕНИЕ

Уважаемый Клиент, благодарим вас и поздравляем с приобретением настоящего прибора; надеемся что это начало положительного и длительного сотрудничества. В настоящей брошюре приводится вся необходимая информация для правильной эксплуатации, техобслуживания и установки прибора. Цель настоящего руководства - позволить монтажнику и, прежде всего, непосредственно пользователю, предпринять все необходимые меры для безопасной, долговечной и эффективной эксплуатации прибора. Бережно хранить настоящее издание в течении всего цикла эксплуатации прибора, для последующей консультации операторами, уполномоченными для эксплуатации и квалифицированными специалистами. В случае утери или порчи документации, запросить дубликат непосредственно у производителя или коммерческого представителя. Изготовитель не несёт ответственности за урон, нанесённый людям или материальным ценностям при недопустимом применении прибора, если изменения и ремонтные работы выполняются не уполномоченным лицом ил при использовании неоригинальных запчастей или не предназначенных для настоящей модели. Данный прибор соответствует действующей директиве ЕЭС.



# РЕЗЮМЕ

ПРЕДУПРЕЖДЕНИЕ О НАРУШЕНИИ БЕЗОПАСНОСТИ.....	6
ИНСТРУКЦИИ ДЛЯ УСТАНОВЩИКА.....	6
2.1 ЭТИКЕТКА С ДАННЫМИ.....	6
2.2 ПРЕДВАРИТЕЛЬНЫЕ ОПЕРАЦИИ.....	8
2.3 МЕСТО УСТАНОВКИ .....	8
2.4 СНЯТИЕ ЗАЩИТНОЙ ПЛЁНКИ И ПРОЧЕЕ.....	9
2.5 ПОЗИЦИОНИРОВАНИЕ.....	10
ПОДКЛЮЧЕНИЕ ЭЛЕКТРОПИТАНИЯ.....	12
3.1 ЗАМЕНА КАБЕЛЯ ЭЛЕКТРОПИТАНИЯ.....	12
3.2 ЭКВИПОТЕНЦИАЛЬНОЕ ПОДКЛЮЧЕНИЕ .....	13
ВОДОПРОВОД.....	14
ПОДСОЕДИНЕНИЕ ДЫМООТВОДА .....	15
5.1 СЛИВ ВОДЫ.....	17
УСТАНОВКА ФИЛЬТРОВ.....	18
6.1 ПЕРЕДНИЕ ФИЛЬТРЫ.....	18
6.2 УГОЛЬНЫЕ ФИЛЬТРЫ .....	18
МОНТАЖНАЯ ПЛИТА ДЛЯ ВОДОНАПОРНЫХ КАПЮШОНОВ .....	19
ИНСТРУКЦИЯ ДЛЯ ПОЛЬЗОВАТЕЛЯ.....	22
8.1 ПРЕДУПРЕЖДЕНИЯ.....	22
8.2 КОНТРОЛЬ ЗА ВОДОЙ В КАПЮШОНАХ.....	22
8.2 УПРАВЛЕНИЕ ВОЗДУШНЫМИ КАПЮШОНАМИ .....	22
ПЛАНОВОЕ ТЕХОБСЛУЖИВАНИЕ .....	23
9.1 ОЧИСТКА НАРУЖНОГО КОЖУХА.....	23
9.2 ОЧИСТКА ФИЛЬТРОВ.....	23
ТЕХОБСЛУЖИВАНИЕ В СЛУЧАЕ НЕПОЛАДКИ .....	24
10.1 ЗАПЧАСТИ .....	25



# ПРЕДУПРЕЖДЕНИЕ О НАРУШЕНИИ БЕЗОПАСНОСТИ



Внимательно прочитать руководство перед тем, как начинать операции по установке и вводу в эксплуатацию прибора. Все операции по установке, сборке, уходу и экстренному техобслуживанию, должны быть выполнены квалифицированным персоналом, отвечающим необходимым профессиональным требованиям (уполномочен заводом-изготовителем или коммерческим представителем компании), соблюдающим стандарты, действующие в стране и те, что касаются безопасности изделий и рабочего места. Неправильная установка, обслуживание, техническое вмешательство, очистка, а также возможные несанкционированные изменения или вмешательства, могут стать причиной возникновения неисправностей, нанесения ущерба и травмирования людей. Прибор должен применяться исключительно по назначению, а именно, для всасывания горячих паров на выходе из печи, над которой он устанавливается. Любое другое применение считается несанкционированным и, значит, опасным.

## ИНСТРУКЦИИ ДЛЯ УСТАНОВЩИКА

### 2.1 ЭТИКЕТКА С ДАННЫМИ

Model: XXXXXX  
 Art: XXXXX  
 Model.: XXXXX  
 Ref.: XXXXXXXXXXXXXXXX  
 Ser. N.:   
 AC-0J0600005



TYPE:

ИНФОРМАЦИЯ

IPX3	kPa:		
0.3 kW	220-240V ~	50/60 Hz	

МОЩНОСТЬ

ВЕС

KG: 30

Ord: 21/2606



RoHS  
MADE IN ITALY



ЭЛЕКТРОПИТАНИЕ

ЧАСТОТА  
ЭЛЕКТРОПИТАНИЯ

<b>Арт./Модель</b>	Модель, согласно классификации клиента
<b>Ссылка:</b>	Модель изделия, согласно классификации производителя:
<p style="text-align: center;">             КОНТРОЛЬ: ————— ТИП:              - механик ————— - А: воздух              ————— - W: вода              ————— - D: Двухконтурная вода           </p> <p style="text-align: center;">             PO__ - M - W - F2           </p> <p> <b>МОДЕЛЬ:</b>              - POSG: San Giorgio/San Marco 4-12 кастрюли              - POSQ: Squero электрические 4- 12 кастрюли              - PORI: Rialto 6-10 кастрюли              - POSS: Burano 4 кастрюли              - POSU: Squero 2/1 4-12 кастрюли              - POCP: Campiello 6-12 кастрюли              - POSL: Squero 16-20/40 кастрюли               -POCK: B04/T04           </p> <p> <b>ФИЛЬТРЫ:</b>              - N: никто              - F1: Фильтр для смазки              - F2: Фильтр для смазки + активированный           </p>	
<b>Сер.№</b>	Идентификационный заводской номер изделия, различный для каждого отдельного изделия
<b>ТИП</b>	Идентификация кода сертификации
<b>Информация</b>	IPX = степень защиты от воды. кРа = давление воды (кПа)
<b>Потребляемая мощность</b>	Номинальная мощность прибора в кВт
<b>Электропитание</b>	Тип подключения к клеммной колодке
<b>Частота электропитания</b>	Частота электрического тока для функционирования прибора, выраженная в Гц
<b>Вес</b>	Вес прибора в кг

## 2.2 ПРЕДВАРИТЕЛЬНЫЕ ОПЕРАЦИИ

При получении вытяжки проверьте отсутствие повреждений во время транспортировки и целостность упаковки. При обнаружении повреждений или недостающих компонентов немедленно сообщить об этом экспедитору/производителю, указывая Артикул (ART) и серийный номер (Ser N°) и приложить фотографии. Проверить, что для достижения места установки нет помех, препятствующих прохождению через двери, коридоры или другие участки.



### ВНИМАНИЕ!



**Во время печь может перевернуться, с риском ущерба оборудования или травмоопасности. Использовать подходящие средства с учётом веса прибора. Не тащить и не наклонять ни по какой причине прибор, а перпендикулярно поднимать его от земли и передвигать горизонтально.**

---

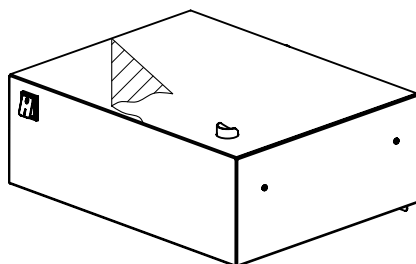
## 2.3 МЕСТО УСТАНОВКИ

Прибор должен устанавливаться в закрытых и хорошо проветриваемых помещениях (не под открытым небом). Температура в помещении установки прибора должна быть выше +4°C. Перед тем, как разместить вытяжку, проверить габаритные размеры и точную позицию электрических и гидравлических подключений. При определении места установки прибора, рекомендуется учитывать пространство, необходимое для выполнения электрического подключения, а также удобного выполнения техобслуживания. Прибор не подлежит встраиванию, а также установке один за другим. Если прибор устанавливается в непосредственной близости к передвижным стенкам и т.п., они должны быть выполнены из невоспламеняющегося материала. **В противном случае, они должны быть облицованы негорючими термозащитными материалами.** Обратите внимание на соблюдение противопожарных нормативов.

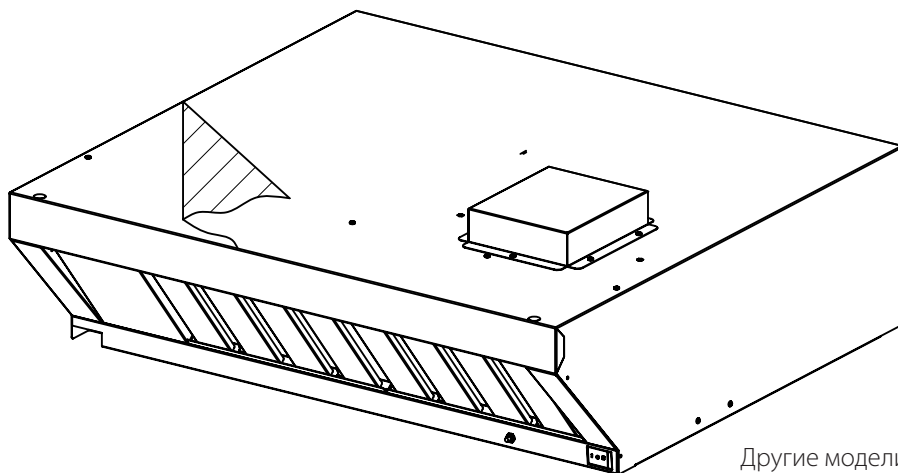
## 2.4 СНЯТИЕ ЗАЩИТНОЙ ПЛЁНКИ И ПРОЧЕЕ

Снять внешнюю упаковку и утилизировать её согласно действующим стандартам в стране установки.

1. Полностью удалите защитную пленку с внешней и внутренней стен устройства.
2. Удалить любые остатки клея с помощью специального растворителя.
3. Удалите весь информационный материал и любые пластиковые пакеты изнутри.



РОСК



Другие модели

## 2.5 ПОЗИЦИОНИРОВАНИЕ

При всей установке и подключении прибора рекомендуется использовать специальные защитные устройства.

Внутри упаковки прибора находятся штифты для крепления капота на духовке. Эти штифты должны устанавливаться на крышке печи с помощью специальных самонарезающих винтов.

См. Инжир 1 для установки штифтов на печи.

Всасывающий капот устанавливается перпендикулярно печи, как показано на рис. 2.

**ВНИМАНИЕ:** Для капюшонов в линейке Rialto необходимо удалить надрез (рис.3), подключая кабель, выходящий из капота после размещения поставляемой кабельной втулки.

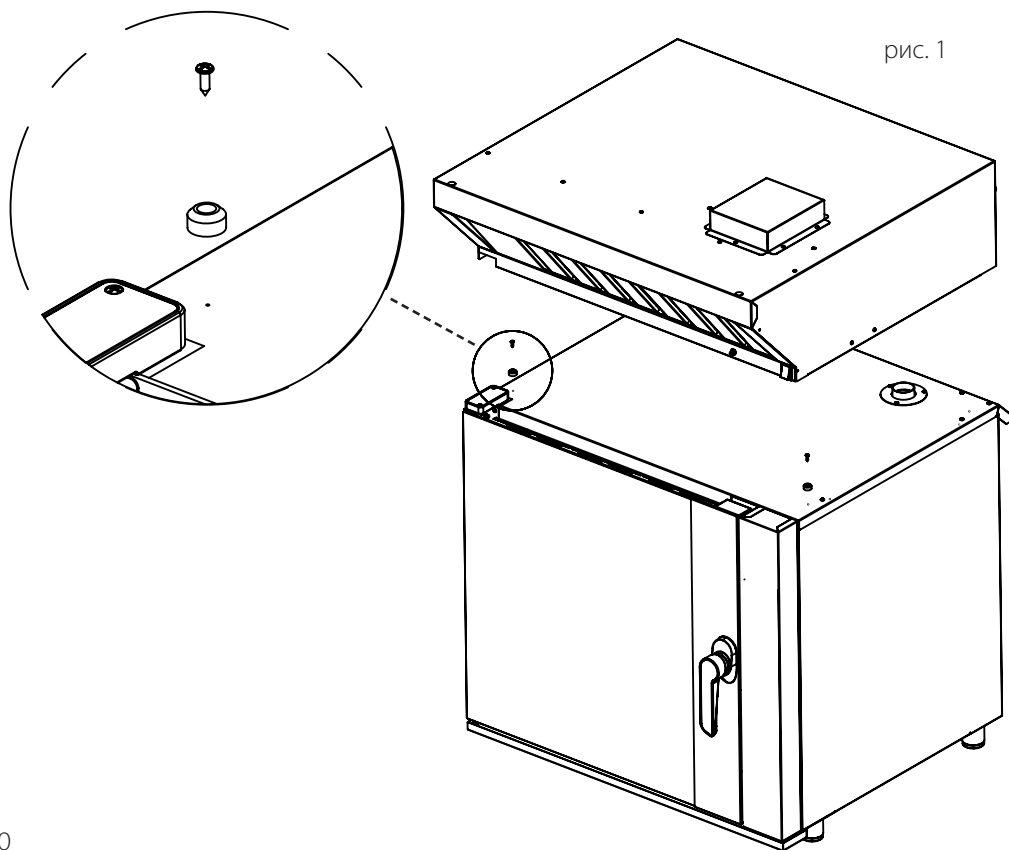


рис. 2

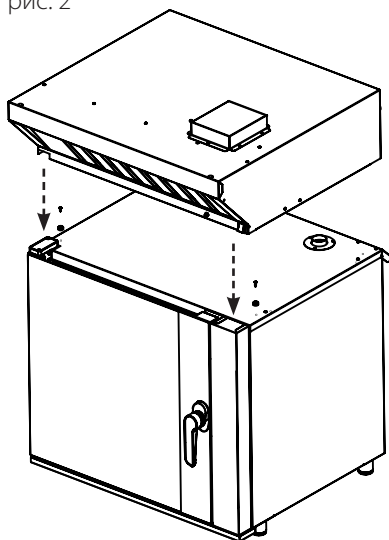
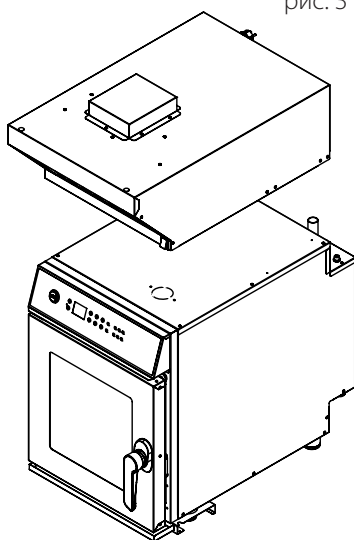
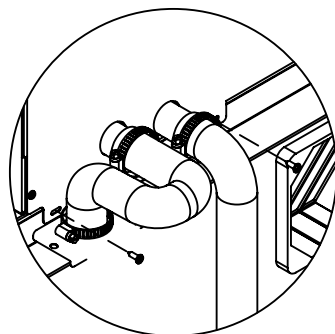
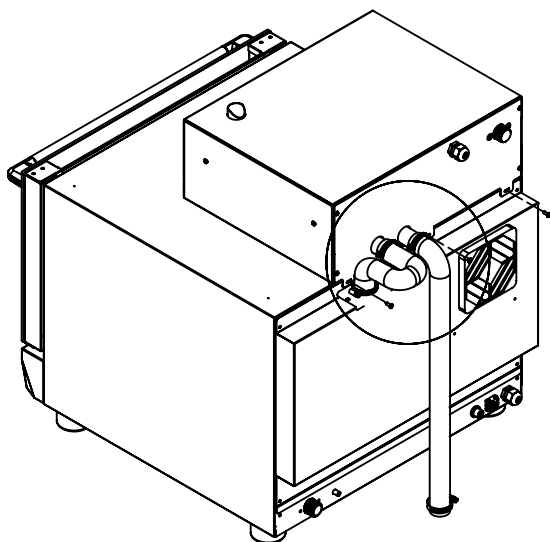


рис. 3



## ПОСК



- Поместите крышку над духовкой
- Соедините выхлопную трубу с двумя зажимами
- Закрепите капот с помощью поставляемых винтов
- Подключите водопроводную трубу



# ПОДКЛЮЧЕНИЕ ЭЛЕКТРОПИТАНИЯ



## ВНИМАНИЕ!



Подключение к сети электропитания должно быть выполнено квалифицированным специалистом согласно действующих национальных стандартов и федеральных регламентов. Перед тем, как выполнить подключение к сети электропитания, проверить напряжение (.....В) и частоту (....Гц), которые должны соответствовать указанным на Табличке, которая находится в нижней части прибора.

Прибор оснащён кабелем H07RN-F с вилкой Шуко (однофазная 220-240 В).

Для электрического подключения вытяжки к сети электропитания достаточно вставить вилку в соответствующую электророзетку (розетка должна подходить под вилку прибора из комплекта поставки и выдерживать нагрузку, необходимую для работы прибора, указанную на идентификационной Табличке данных на приборе).

- Прибор должен быть установлен так, чтобы сетевая вилка была всегда доступна.
- Прибор поставляется в комплекте с сертифицированным кабелем и вилкой: нельзя нарушать их целостность и вносить изменения.
- Разместить кабель так, чтобы ни в какой точке температура окружающей среды не превышала 50°C.

## 3.1 ЗАМЕНА КАБЕЛЯ ЭЛЕКТРОПИТАНИЯ


Кабель можно только заменить: эта операция должна выполняться исключительно квалифицированным и уполномоченным техническим специалистом. Замена должна производиться только на компоненты (кабель с вилкой) с такими же характеристиками, как первоначально монтированные на приборе.

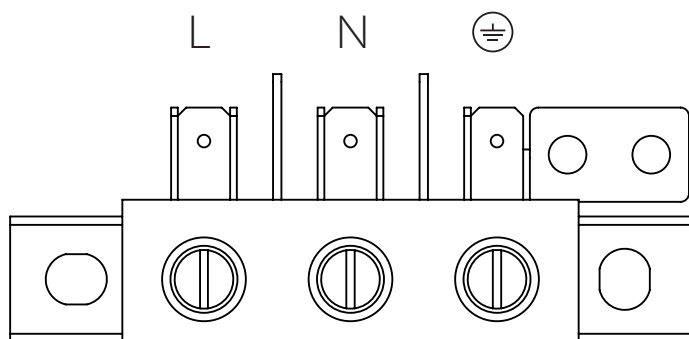
Кабель заземления должны быть всегда жёлто-зелёного цвета.

Войти в клеммную колодку прибора и выполнить операцию по замене кабеля, соблюдая правильность подсоединения проводов:

L = ФАЗНЫЙ ПРОВОД

N = ПРОВОД НЕЙТРАЛИ

 = ПРОВОД ЗАЗЕМЛЕНИЯ



**ВНИМАНИЕ!**



**Неправильное подключение может привести к перегреву клеммной коробки, что приведёт к плавлению или риску удара током.**

Прибор должен быть подключен к сети электроснабжения и на входе должен быть установлен выключатель с простым доступом, установка электропитания должна отвечать национальным, международным и местным стандартам в стране установки.

Настоящий выключатель должен иметь разделение контактов на всех полюсах, чтобы обеспечивать полное отключение под категорией сверхнапряжения III. Необходимо правильно выполнить подключение к заземлению и кабель заземления ни в коем случае не должен прерываться защитным выключателем.

## 3.2 ЭКВИПОТЕНЦИАЛЬНОЕ ПОДКЛЮЧЕНИЕ

Данное подключение должно быть выполнено между приборами с помощью клеммы, отмеченной значком:



Данная клемма позволяет подключить жёлто-зелёный кабель с сечением от 2.5 и до 10мм<sup>2</sup>.

Прибор должен быть включен в эквипотенциальную систему, эффективность которого проверена должным образом согласно рекомендаций действующих нормативных требований.



# ВОДОПРОВОД



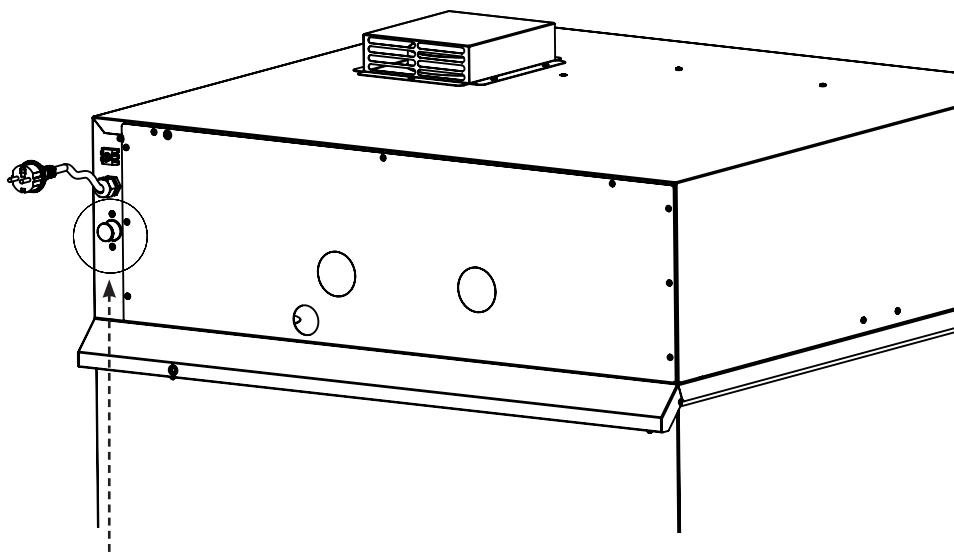
Между источником воды и капотом необходимо вставить стопор и механический фильтр со степенью фильтрации 120 Mesh (не входит в комплект). Сзади капот имеет вход 3/4 GAS-BSP.



## ВНИМАНИЕ!



Перед подключением прибора к водопроводу осушите воду для удаления остатков материалов в трубопроводе. Входная вода должна иметь значение давления между 150 (1,5 бара) и 200кПа (2 бара). Если значения входного давления превышают 200кПа (2 бара), то редуктор давления должен устанавливаться при 200 кПа (2 бара).



3/4 GAS-BSP



# ПОДСОЕДИНЕНИЕ ДЫМОУДАЛЕНИЯ

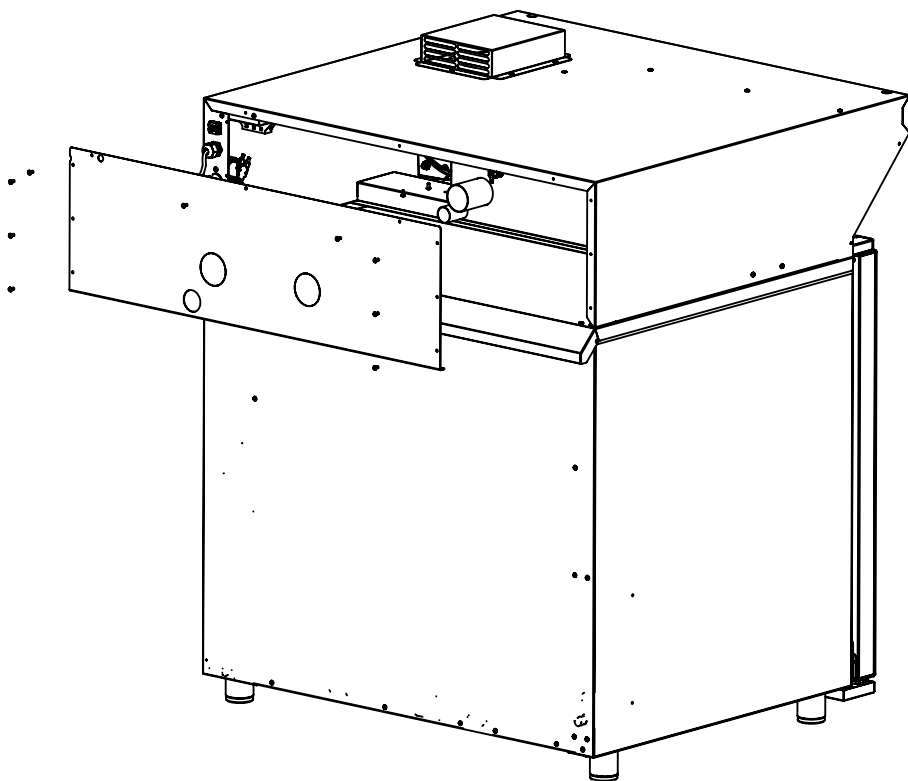
Во время приготовления производятся горячие дымы и выделяются запахи, которые выходят из трубы дымоудаления варочной камеры.

Подсоединение трубы дымоудаления к всасывающей вытяжке должно выполняться с использованием материалов из комплекта поставки прибора, а именно:

- 4. МЕТАЛЛИЧЕСКИЕ РЕМНИ
- 5. КРАСНЫЙ ШЛАНГ

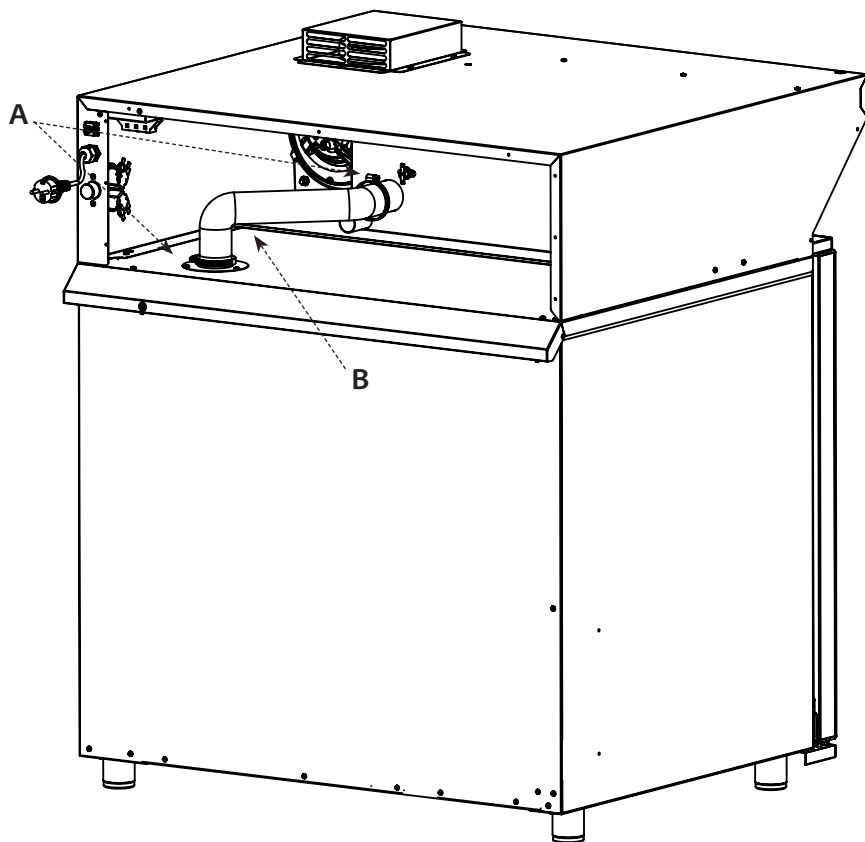
Для подключения выхлопных газов удалить лист, как показано на рис. 1.

рис. 1



Затем продолжить с подключением красного шланга, который может быть закреплен с металлическими кабельными стяжками, как показано на рис. 2.

рис. 2



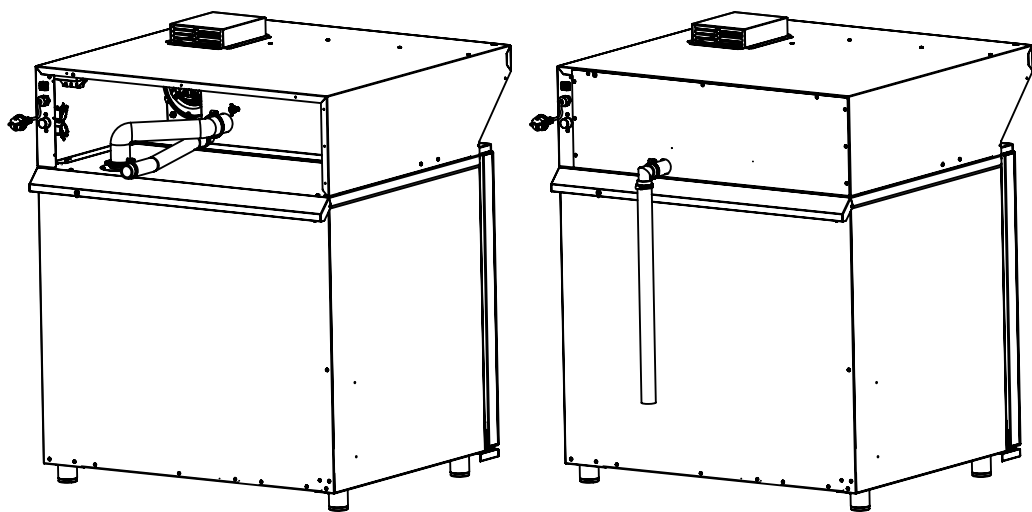
Для правильного подключения выхлопной трубы к внешней стороне требуется труба с максимальной длиной 1,5 м и кривой максимального радиуса 90 мм с диаметром не менее 150 мм.

## 5.1 СЛИВ ВОДЫ

Вода на выходе из слива прибора может достигать высокой температуры (90°C). Используемые трубы для слива воды должны выдерживать настоящие температуры.

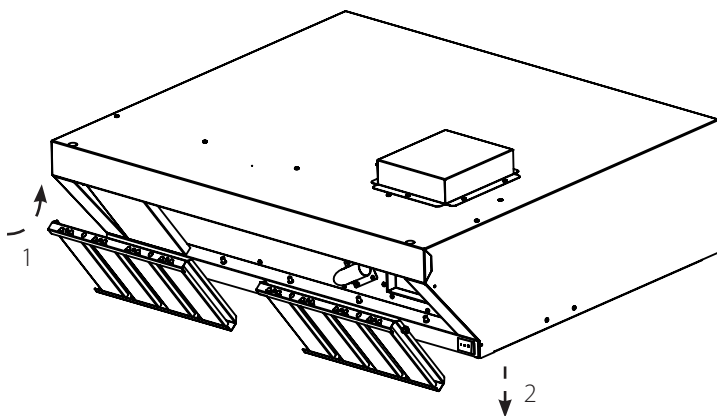
- Шланг для слива воды находится в задней части прибора и подключается жёсткой или гибкой трубой и в обязательном порядке доводится до просеянного слива; диаметр не может быть ниже крепления к сливу вытяжки.
- Не перегибать шланги и колена на жёстких каналах вдоль всей линии слива.
- Вдоль всего пути труба должна поддерживать минимальный наклон 5% чтобы обеспечить отток..
- Почти горизонтальные участки должны быть длиннее одного метра.
- Если несколько приборов или оборудования подключены к единой трубе, проверить, что её размеры слив без препятствий.

Должны соблюдаться нормативные требования и стандарты помещения.

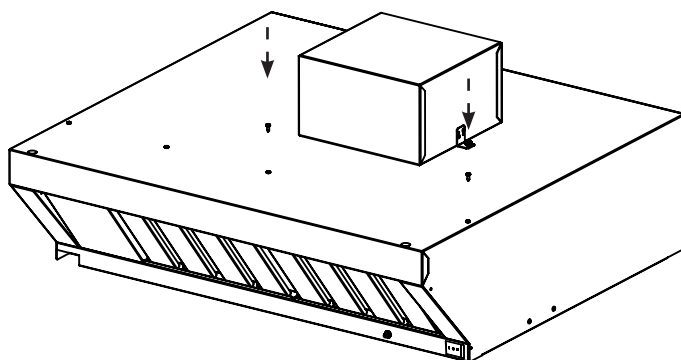


# УСТАНОВКА ФИЛЬТРОВ

## 6.1 ПЕРЕДНИЕ ФИЛЬТРЫ



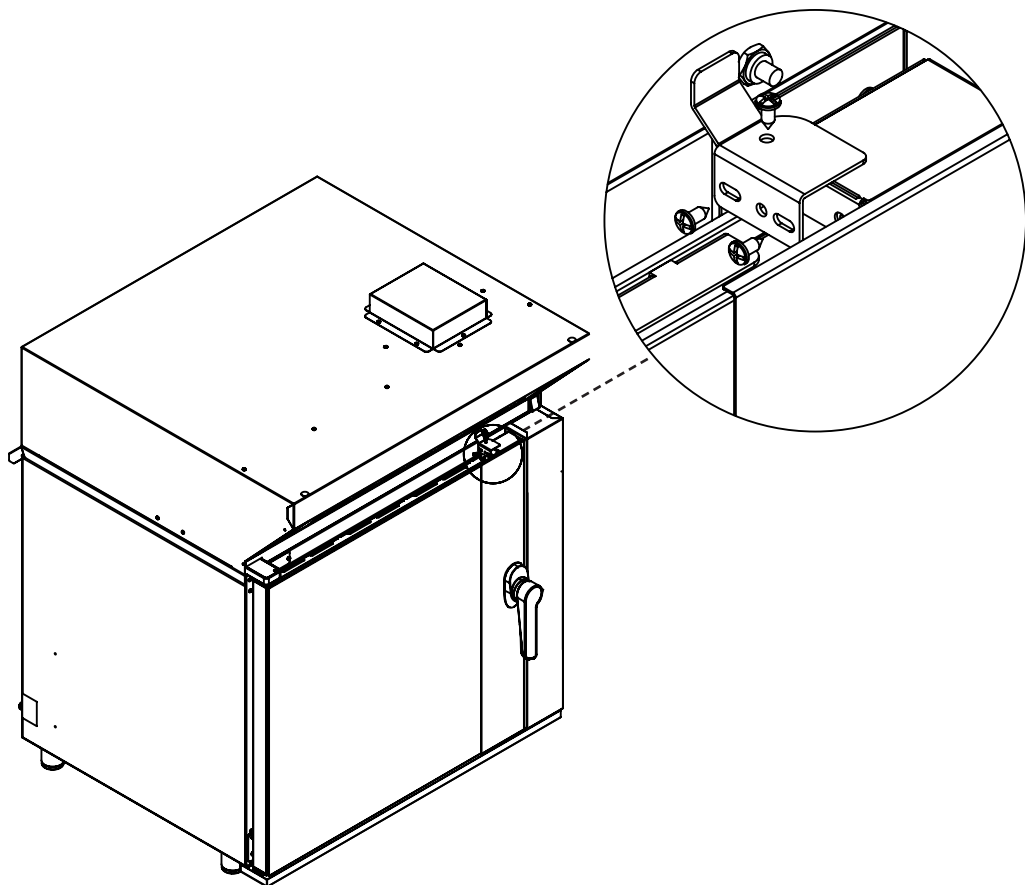
## 6.2 УГОЛЬНЫЕ ФИЛЬТРЫ



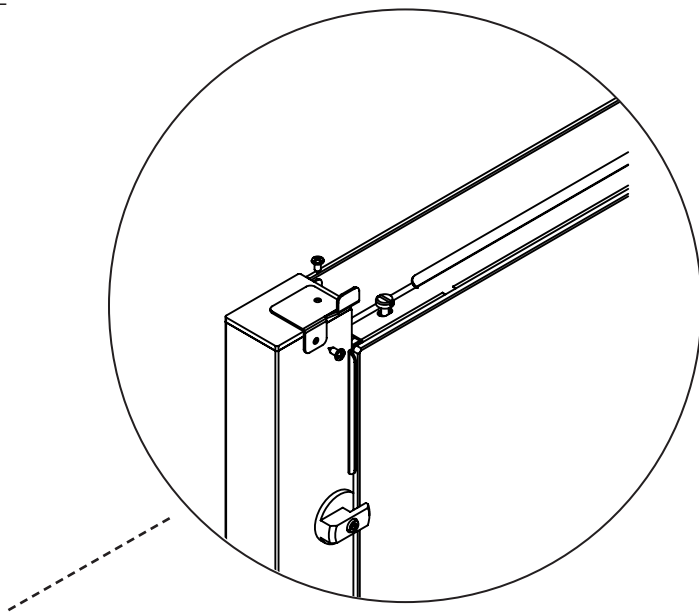
# МОНТАЖНАЯ ПЛИТА ДЛЯ ВОДОНАПОРНЫХ КАПЮШОНОВ

В печах с капюшонами к двери добавляется пластина в сочетании с передней кнопкой для регулирования скорости всасывания. При открытии двери капот работает на максимальной скорости и позволяет всасывать избыточный пар, а при закрытии скорость всасывания минимальна.

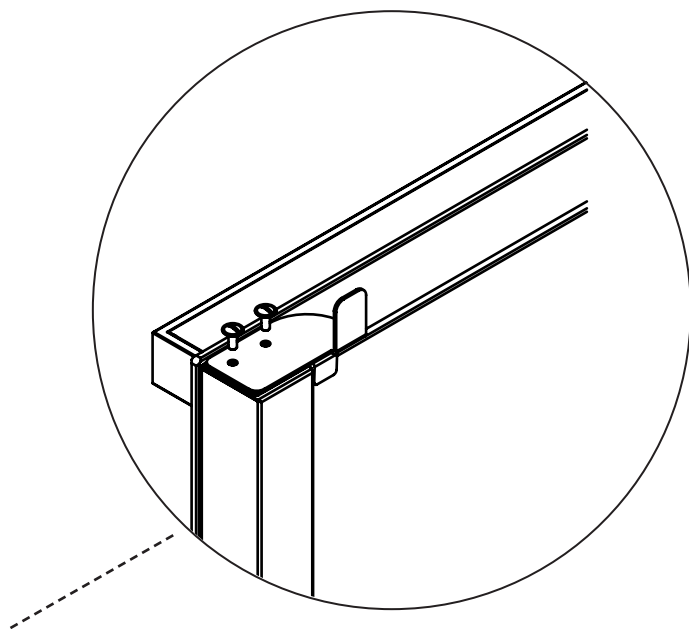
Установите пластину, как показано ниже.



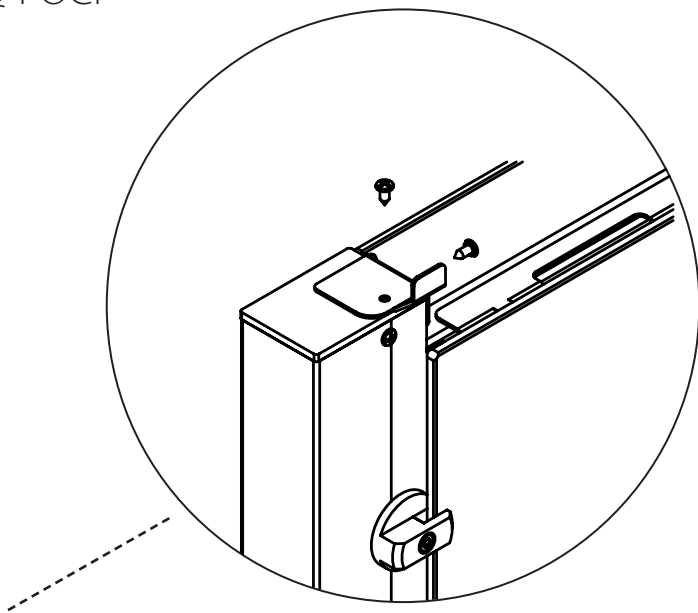
POSL



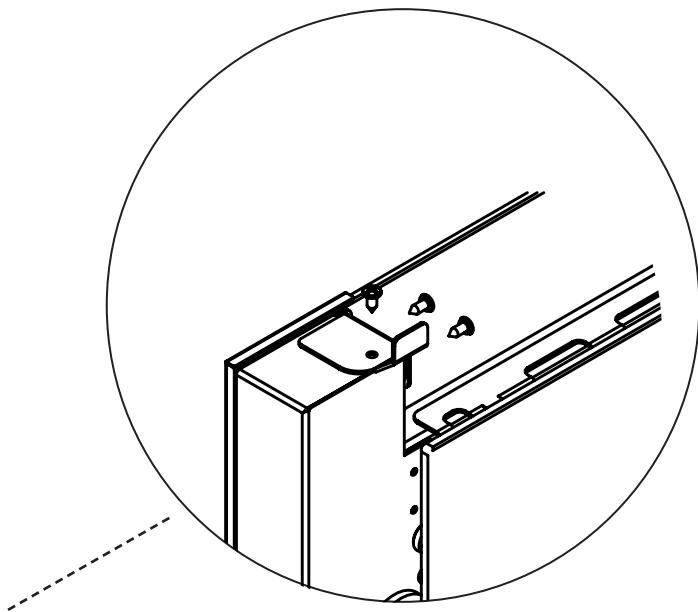
POSS



POSQ-POCP



POSQ-POSG



# ИНСТРУКЦИЯ ДЛЯ ПОЛЬЗОВАТЕЛЯ

## 8.1 ПРЕДУПРЕЖДЕНИЯ

Внимательно ознакомьтесь с содержанием следующей брошюры, в ней содержатся указания по технике безопасности и эксплуатации прибора. Бережно храните ее для использования в будущем. Неправильная установка, обслуживание, техническое вмешательство, эксплуатация, очистка, а также возможные несанкционированные изменения или вмешательства могут стать причиной возникновения неисправностей, нанесения ущерба и травмирования людей.

## 8.2 КОНТРОЛЬ ЗА ВОДОЙ В КАПЮШОНАХ



| РЕЖИМ ЕСО: расход воды 50%

○ ВЫКЛ-РЕЖИМЕ: капюшон снят

|| ПОЛНЫЙ РЕЖИМ: расход воды 100%

## 8.2 УПРАВЛЕНИЕ ВОЗДУШНЫМИ КАПЮШОНАМИ



| РЕЖИМ ЕСО:: минимальная скорость

○ ВЫКЛ-РЕЖИМЕ: капюшон снят

|| ПОЛНЫЙ РЕЖИМ: максимальная скорость

# ПЛАНОВОЕ ТЕХОБСЛУЖИВАНИЕ

Все операции по техобслуживанию должны выполняться квалифицированным и уполномоченным техническим персоналом. Перед выполнением любой операции техобслуживания необходимо отсоединить прибор от сети электропитания, а затем подождать его охлаждения.

Рекомендуется проводить периодически полный технический контроль прибора (раз в 12 месяцев) квалифицированным техником.

## 9.1 ОЧИСТКА НАРУЖНОГО КОЖУХА

Прежде чем приступать к каким-либо действиям по очистке, необходимо отключить подачу электропитания на прибор.



**ВНИМАНИЕ!**



Никогда нельзя очищать прибор струей воды или пара под давлением.

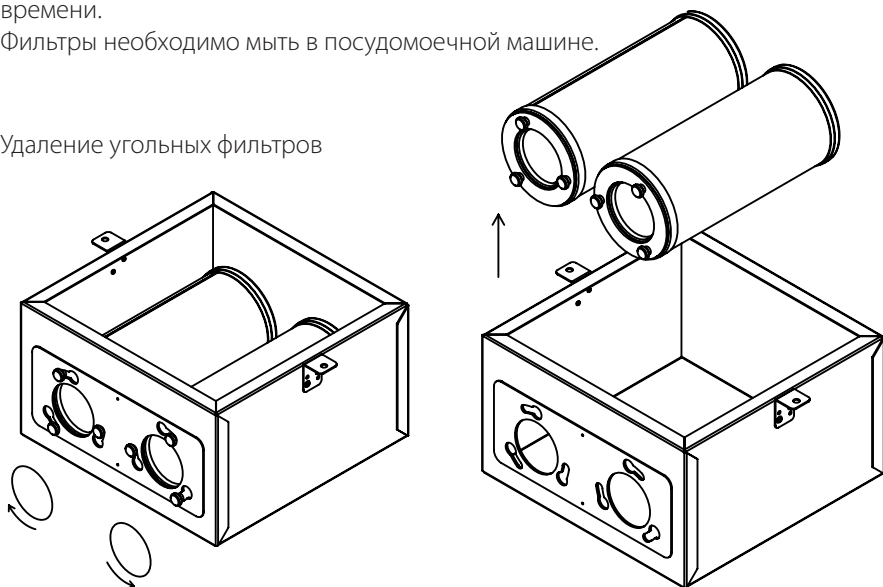
Очищать стенки вытяжки влажной тканью или губкой. Во избежание повреждения стальной поверхности вытяжки, пользуйтесь только специальными чистящими средствами для стали.

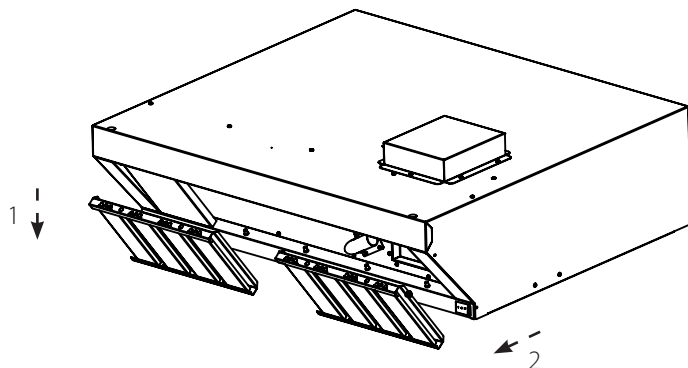
## 9.2 ОЧИСТКА ФИЛЬТРОВ

Фильтры съемные и должны периодически промываться (в зависимости от использования) для обеспечения правильной работы оборудования с течением времени.

Фильтры необходимо мыть в посудомоечной машине.

Удаление угольных фильтров





## ТЕХОБСЛУЖИВАНИЕ В СЛУЧАЕ НЕПОЛАДКИ

При неполадке отключить прибор от электропитания.

Перед тем, как позвонить в сервисную службу, клиенты должны проверить, что приводится в таблице (см. ниже).

ПРОБЛЕМА	ВЫЗЫВАТЬ	АНАЛИЗ	ЭКШН
В капюшоне не включается	Недоедание	Проверка входного напряжения в клеммном блоке	Если нет, сбросить входное напряжение
		Проверить входное напряжение на кнопке включения/выключения	Если нет, проверьте проводку
	Кнопка включения/выключения не работает	Проверка работы кнопки включения/выключения	Если не работает, заменить кнопку
Всасывающий двигатель не работает	Кнопка включения/выключения не работает	Проверка работы кнопки включения/выключения	Если не работает, заменить кнопку
	Недостаточная мощность двигателя	Проверить входное напряжение в двигатель	Если нет, проверьте проводку
	Двигатель не работает	Проверить входное напряжение в двигатель	Если имеется, заменить двигатель
Скорость всасывания не увеличивается при открытии двери духовки (только капюшоны с водой)	Отсутствие или неправильное расположение дверного знака	Убедитесь, что табличка по левому борту правильно нажимает микропереключатель на капот	Если нет, переместить пластину
	Выключатель микро не работает	Контролировать работу микровыключателя	Если он не работает, замените микропереключатель

Пары не уплотняются должным образом (с главным переключателем в положении 2)	Неправильное применение	Проверьте у поставщика, подходит ли капюшон для применения	-
	Вытяжки: двигатель работает на минимальной скорости	Проверка соответствия максимальной скорости двигателя положению 2 главного переключателя	В случае ошибок обращайтесь к поставщику
	Резервуары для воды: нет или недостаточно	Проверять подачу воды	Подключите капот к источнику водоснабжения в соответствии с инструкциями в руководстве
		Проверить входной электромагнитный фильтр очистки клапана	Отсоедините электромагнитный клапан и очистите фильтр внутри
		Проверка работы электромагнитных клапанов с термостатом	Если он не работает, замените термостат
		Проверьте, что с выключателем в положении 2 (и термостат закрыт) оба соленоидных клапана приводятся в действие	В случае ошибок обращайтесь к поставщику
		Убедитесь, что когда вы включаете эльтровальвов открыть должным образом	В противном случае заменить электромагнитный клапан

Если неполадка не устраняется, рекомендуем вам обратиться к дистрибьютору или к заводу-изготовителю, вызвать Сервисную службу, описывая неполадку и указав Артикул (ART) и серийный номер (Ser №) находящегося у вас прибора. Настоящие данные приводятся на ТАБЛИЧКЕ ДАННЫХ с задней стороны прибора.

## 10.1 ЗАПЧАСТИ

Должны быть использованы только рекомендованные компоненты. Все операции должны выполняться квалифицированными и уполномоченными специалистами. Подавать заявку на компонент в Сервисную службу.





