

Apach

COOK *line*

Catalogo parti di ricambio valido
dalla matricola 0000001 (31.10.2006) ad oggi (09.03.2023)

Catalogue pieces detachees
valable à partir du numero de Série n. 0000001 (31.10.2006) jusqu'à aujourd'hui
(09.03.2023)

Ersatzteilkatalog
gültig ab Serien-Nr. 0000001 (31.10.2006) bis heute (09.03.2023)

Spare parts catalogue
valid from serial no. 0000001 (31.10.2006) up today (09.03.2023)

Catálogo de peças de reposição
válido do número de série 0000001 (31.10.2006) até hoje (09.03.2023)

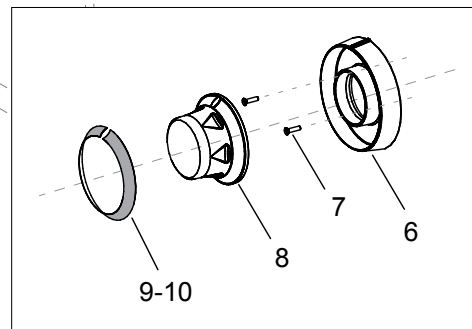
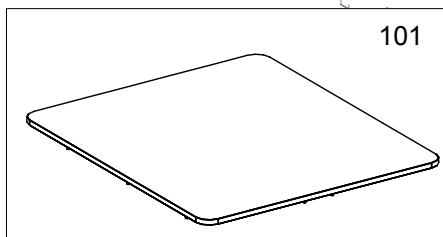
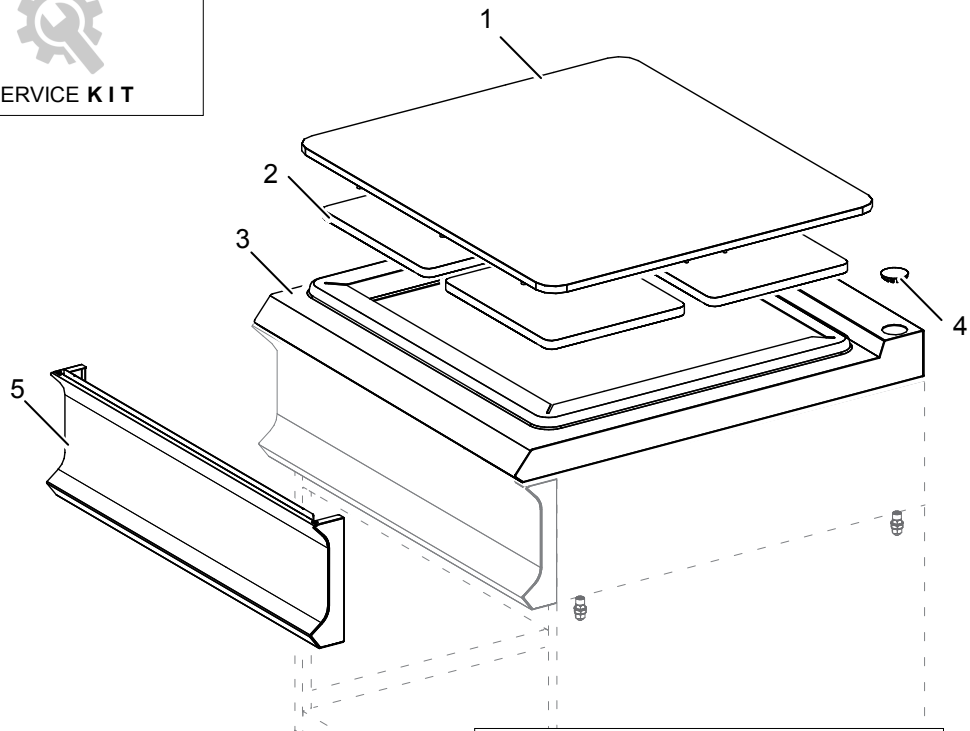
Le informazioni sono considerate non vincolanti. Le immagini rappresentate sono puramente indicative. Il produttore si riserva il diritto di apportare modifiche in qualsiasi momento senza preavviso.

Les informations données ne sont pas contraignantes. Les images montrées sont à titre indicatif. Le producteur se réserve le droit d'apporter des modifications sans préavis.

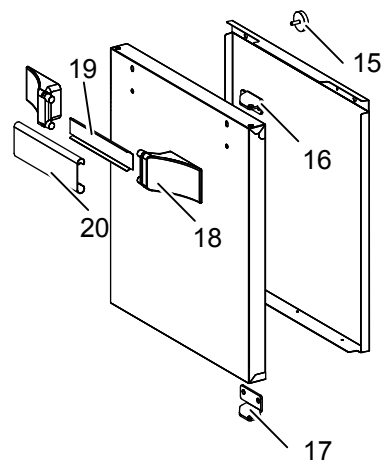
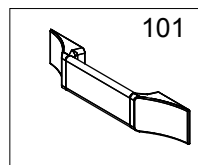
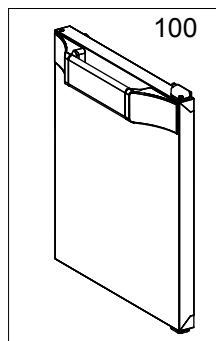
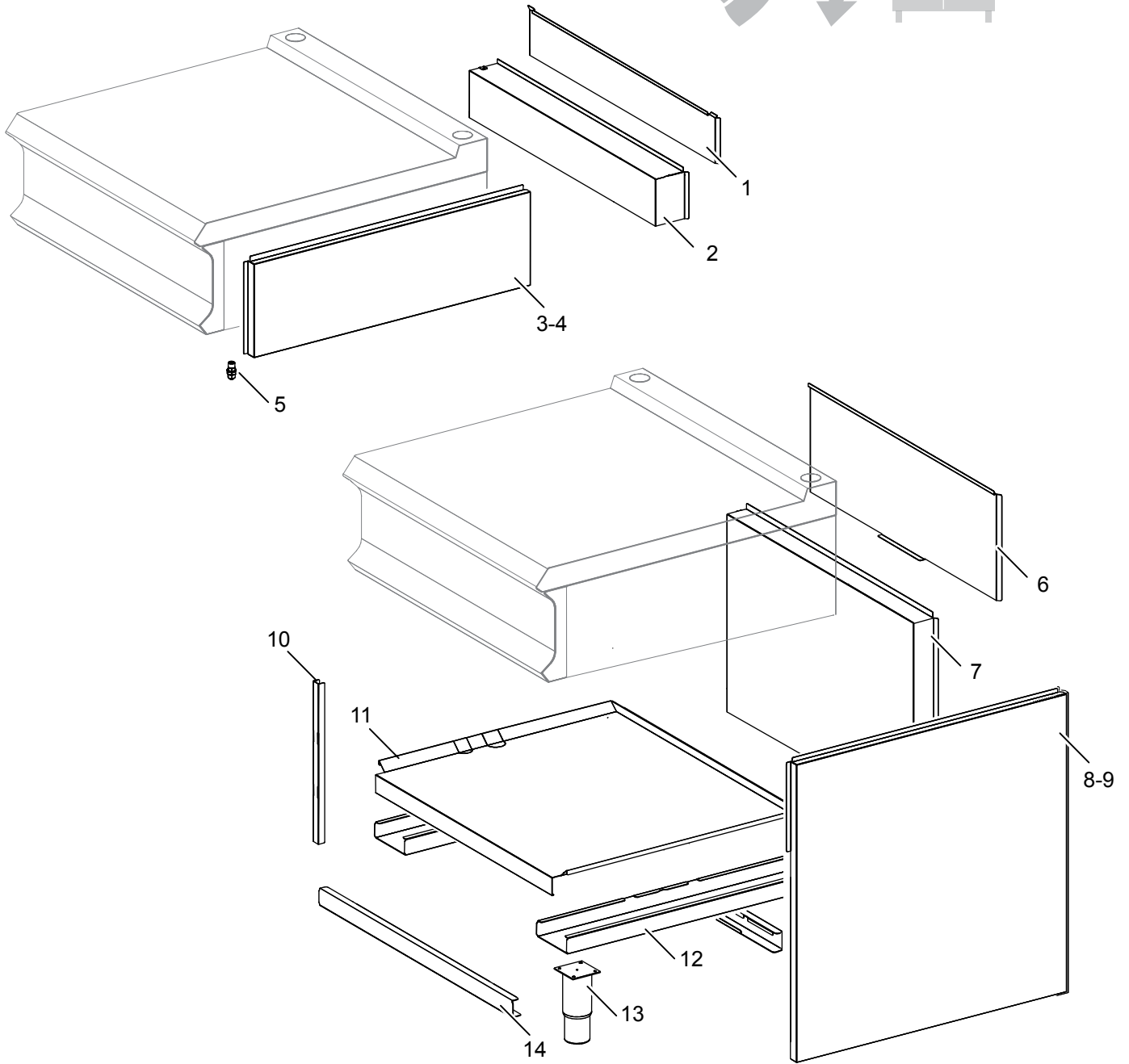
Die im vorliegenden Dokument aufgeführten Informationen und Bilder sind unverbindlich. Der Hersteller behält sich das Recht vor, jederzeit ohne vorherige Ankündigung Änderungen vorzunehmen

Info and drawing could be slightly different from reality and they cannot be considered as compelling. Manufacturer can modify info anytime without forewarning.

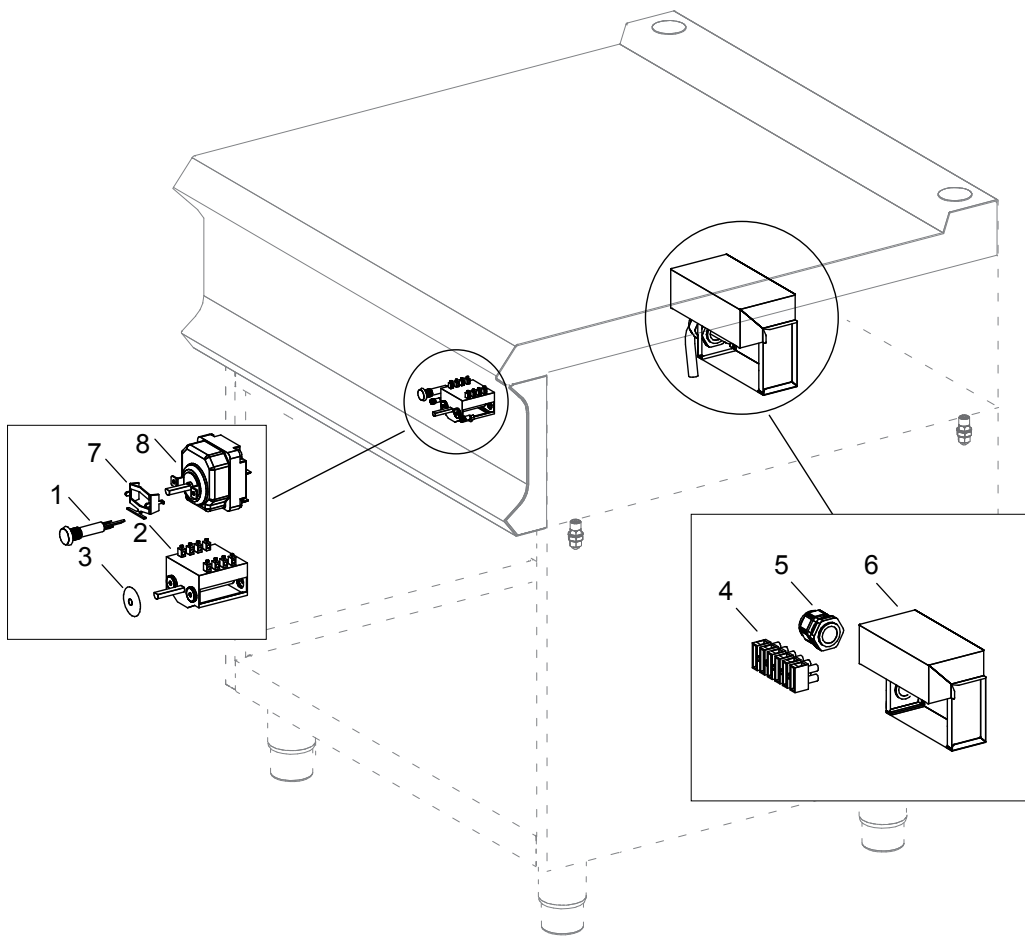
As Informações e desenhoS podem estar um pouco diferente da realidade e são puramente indicativas. O fabricante pode modificar estas informações a qualquer momento sem aviso prévio.



Nr.	Code	Title	Recommended
1.	RIC0004969	HOB	
2.	RIC0004752	HEATING ELEMENT 2,25KW	✓
3.	202032	WORK PLANE	
4.	200787	STOPPER	
5.	202262	FRONT PANEL	
8.	202200	COMMUTATOR KNOB	
9.	200346	THERMOSTAT RING	
11.	202046	CHIMNEY GRILL	
100.	ECS7022	RECOMMENDED PARTS FOR TPE77	✓
101.	200883	HOB + RESISTANCE	



Nr.	Code	Title	Recommended
1.	200061	<i>HIGH REAR TOP</i>	
2.	200929	<i>BACK SIDE</i>	
3.	200050	<i>LEFT SIDE TOP</i>	
4.	200051	<i>RIGHT SIDE TOP</i>	
5.	183993	<i>FOOT</i>	



Nr.	Code	Title	Recommended
1.	166465	<i>GREEN WARNING LIGHT</i>	✓
2.	RTBF900007	<i>COMMUTATOR</i>	✓
3.	RTCU800185	<i>GASKET FOR COMMUTATOR ROD</i>	✓
4.	RTBF900045	<i>TERMINAL BOARD</i>	
5.	RTBF800138	<i>CHOCK</i>	
6.	201572	<i>GR.TOP TERMINAL PROTECTION</i>	
7.	RTCU900112	<i>HIGH BRACKET COMMUTATOR/THERMOSTAT</i>	✓
8.	RIC0004643	<i>WORKING THERMOSTAT ET99</i>	✓