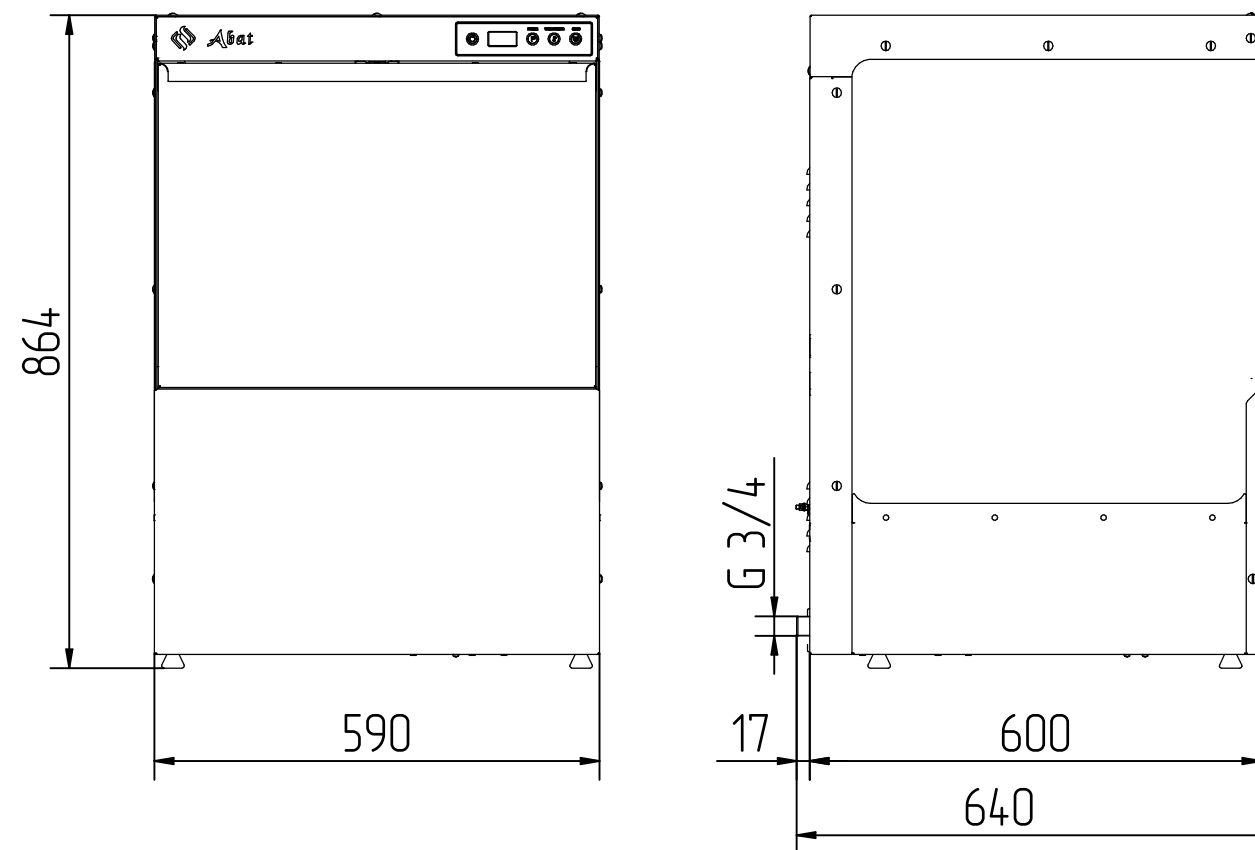
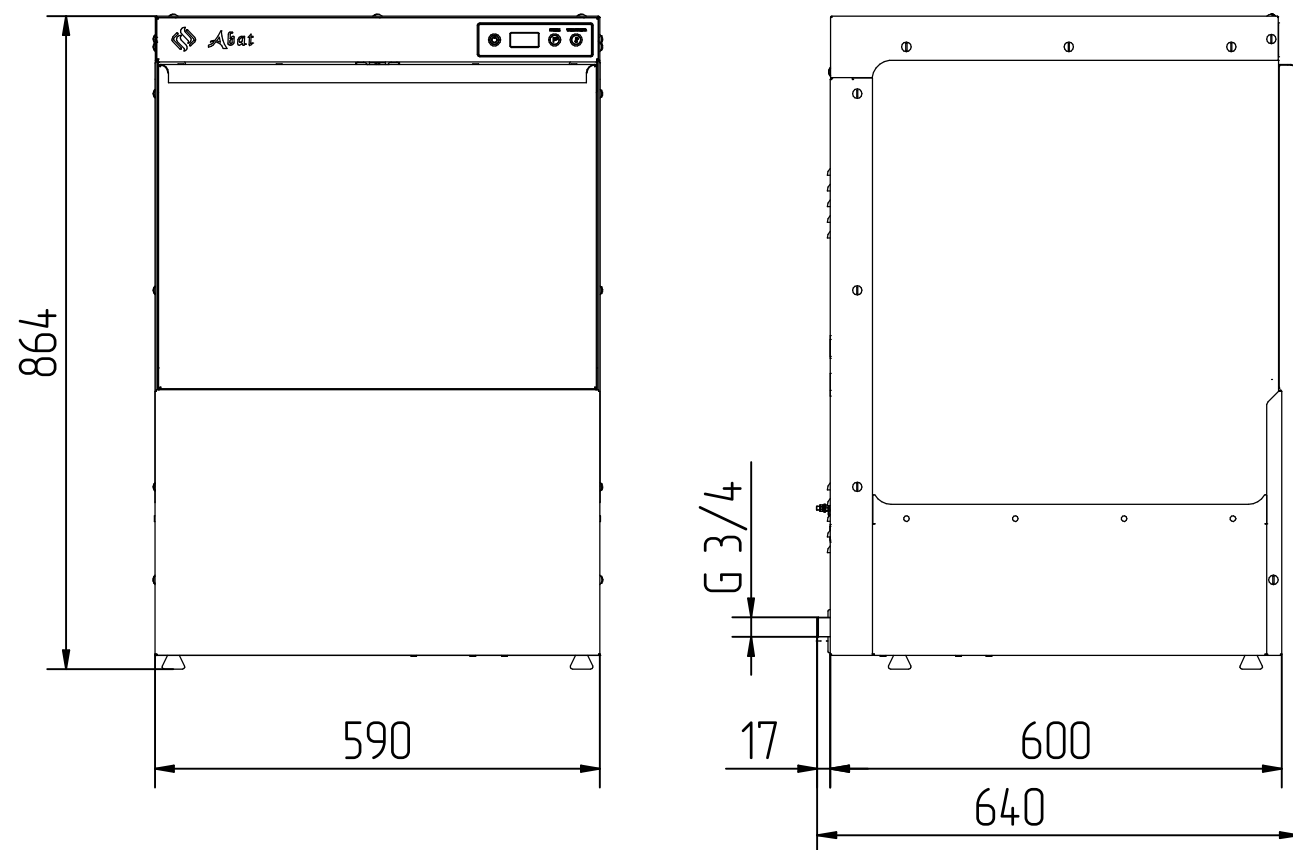


Машины посудомоечные кухонные фронтального типа МПК-500Ф-230, 500Ф-01-230, 500Ф-02-230

МПК-500Ф-230 и МПК-500Ф-02-230

МПК-500Ф-01-230



Основные технические характеристики

| Наименование параметра | Величина параметра для машины | | |
|--|-------------------------------|-----------------|-----------------|
| | МПК-500Ф-230 | МПК-500Ф-01-230 | МПК-500Ф-02-230 |
| Код изделия | 5864 | 6042 | 5863 |
| Номинальная потребляемая мощность, кВт | 3,7 | | |
| Номинальное напряжение, В | 230 | | |
| Номинальная мощность ТЭН-ов бойлера, кВт | 3 | | |
| Номинальная мощность ТЭН-а ванны, кВт | 3 | | |
| Температура мойки, °С, не менее | 55 | | |
| Температура ополаскивания, °С, не менее | 85 | | |
| Количество программ мойки | 2 (2,3 мин)* | | |
| Производительность, тарелок / час | 500** | | |
| Тип используемых кассет | 500x500 | | |
| Подача моющего средства | ручная | автомат. | |
| Подача ополаскивающего средства | автомат. | | |
| Наличие насоса принудительного слива (воды из ванны) | нет | да | нет |
| Масса, кг, не более | 56 | 58 | 56 |

* Общее время мойки зависит от температуры подведенной воды и не может быть меньше установленных значений.

Указанные значения времени мойки выдерживаются при подключении к системе горячего водоснабжения.

** Производительность указана при подключении к системе горячего водоснабжения с температурой воды не ниже (плюс) 55°C

Машины посудомоечные фронтального типа МПК-500Ф-230, МПК-500Ф-01-230 и МПК-500Ф-02-230

предназначены для мытья тарелок, стаканов, чашек и столовых приборов на небольших предприятиях общественного питания. Малые габариты машин позволяют без труда устанавливать их в любом кафе, ресторане или баре.

В машинах реализовано два режима мойки. Производительность машин составляет 500 тарелок в час.

Машины имеют отдельные системы циркуляции воды для мытья и ополаскивания.

Машины могут эксплуатироваться как при горячем, так и при холодном водоснабжении.

Предусмотрена возможность быстрой и легкой чистки форсунок разбрызгивателей.

Металлические детали машин, контактирующие с водой, а также облицовка изготовлены из нержавеющей стали марки AISI 304. Основные детали разбрызгивателей (трубки) изготовлены из нержавеющей стали марки AISI 321.

Управление работой машин осуществляется с кнопочной электронной панели, на которой отображается выбранная программа мойки, температура воды в ванне и бойлере.

Обеспечивается автоматическое наполнение ванны водой и поддержание её уровня.

Осуществляется постоянный контроль температуры воды в ванне и бойлере.

Машина МПК-500Ф-230 оснащена только дозатором ополаскивающего средства.

Машины МПК-500Ф-01-230 и МПК-500Ф-02-230 оснащены двумя дозаторами (ополаскивающего и моющего средств).

Машина МПК-500Ф-01-230 дополнительно оснащена насосом принудительного слива воды из ванны.

Машины МПК-500Ф-230, МПК-500Ф-01-230, МПК-500Ф-02-230 имеют одинаковые габаритные размеры, а также регулируемые по высоте ножки.

Машины стандартно комплектуются:

- кассетой для мытья тарелок и небольших подносов;
- кассетой нейтральной для мытья стаканов и чашек;
- стаканом для мытья столовых приборов.

Машины опционально могут комплектоваться дополнительными аксессуарами (приобретаются отдельно):

- металлической сеткой (рамкой в сборе) для нейтральной кассеты или кассеты для мытья столовых приборов; сетка используется при мытье легких предметов, например, легких стаканов и тарелок, столовых приборов, пластиковых контейнеров;
- кассетой для мытья столовых приборов.