



ПЛИТА-ТАБУРЕТ ЭЛЕКТРИЧЕСКАЯ
типа ПЭ-1-111-МХ

Паспорт и руководство по эксплуатации

ЕАС

СОДЕРЖАНИЕ**Стр.**

ВВЕДЕНИЕ.....	3
1. НАЗНАЧЕНИЕ ИЗДЕЛИЯ.....	3
2. ТЕХНИЧЕСКИЕ ХАРАКТЕРИСТИКИ.....	3
3. КОМПЛЕКТ ПОСТАВКИ.....	4
4. УСТРОЙСТВО И ПРИНЦИП РАБОТЫ.....	4
5. МЕРЫ БЕЗОПАСНОСТИ.....	5
6. ПОДГОТОВКА К РАБОТЕ.....	7
7. ПОРЯДОК РАБОТЫ.....	7
8. ТЕХНИЧЕСКОЕ ОБСЛУЖИВАНИЕ.....	8
9. ВОЗМОЖНЫЕ НЕИСПРАВНОСТИ И МЕТОДЫ ИХ УСТРАНЕНИЯ.....	9
10. СВИДЕТЕЛЬСТВО О ПРИЕМКЕ.....	10
11. СВИДЕТЕЛЬСТВО ОБ УПАКОВКЕ.....	10
12. ГАРАНТИИ ИЗГОТОВИТЕЛЯ.....	10
13. СВЕДЕНИЯ О РЕКЛАМАЦИЯХ.....	11
14. СВЕДЕНИЯ ОБ УТИЛИЗАЦИИ.....	11
15. СВЕДЕНИЯ О СОДЕРЖАНИИ ДРАГОЦЕННЫХ МЕТАЛЛОВ.....	11
16. УСЛОВИЯ ТРАНСПОРТИРОВАНИЯ И ХРАНЕНИЯ.....	11
17. УЧЕТ ТЕХНИЧЕСКОГО ОБСЛУЖИВАНИЯ В ПЕРИОД ГАРАНТИЙНОГО РЕМОНТА.....	13
Приложение А	15

ВВЕДЕНИЕ

Руководство по эксплуатации (РЭ) содержит важную информацию по установке, подключению, вводу в эксплуатацию, правильному обслуживанию и использованию плиты-табурета электрической (далее изделие). Перед установкой изделия рекомендуем внимательно ознакомиться с данным документом.

РЭ предназначено для ознакомления обслуживающего персонала и лиц, производящих установку, подключение и техническое обслуживание изделия с устройством, принципом действия и другими сведениями, необходимыми для его установки, правильной эксплуатации и технического обслуживания.

1. НАЗНАЧЕНИЕ ИЗДЕЛИЯ

Изделие относится к разряду профессионального кухонного оборудования и предназначено для приготовления первых, вторых и третьих блюд в наплитной посуде, а также для тепловой обработки полуфабрикатов из мяса, рыбы, овощей в функциональных емкостях для варки, жарки, тушения и пассерования.

Изделие используется на предприятиях общественного питания как самостоятельное.

Изделие предназначено для эксплуатации в помещениях с искусственно регулируемы́ми климатическими условиями.

Изделие изготовлено в климатическом исполнении УХЛ 4 категории размещения 3 по ГОСТ 15150 для работы при температуре окружающего воздуха от (12 до 40) °С и относительной влажности 80% при 25 °С и степенью защиты IP21 ГОСТ 14254-2015.

Изделие соответствует требованиям ТУ 5151-001-07600499-2018, техническому регламенту ТР ТС 004/2011 «О безопасности низковольтного оборудования», ТР ТС 010/2011 «О безопасности машин и оборудования», ТР ТС 020/2011 «Электромагнитная совместимость технических средств» и комплекта технической документации, утвержденной в установленном порядке.

Декларация соответствия ЕАЭС № RU Д-RU.МН06.В.06950/20. Срок действия с 27.11.2020 г. по 26.11.2025 г.

2. ТЕХНИЧЕСКИЕ ХАРАКТЕРИСТИКИ

Плита-табурет электрическая имеет следующую модификацию:

- ПЭ-1-111-МХ – с одной конфоркой, 500 серии, без духовки, на подставке, без воздуховода, полностью из нержавеющей стали

Основные параметры изделия приведены в таблице 1.

Таблица 1- Основные параметры изделия

Наименование параметра	Величина параметра для модификации изделия
	ПЭ-1-111-МХ
1	2
1. Номинальное напряжение, В	230
2. Род тока	Однофазный с нейтралью, переменный
3. Частота тока, Гц	50
4. Количество конфорок, шт.	1

продолжение таблицы 1

1	2
5. Размеры конфорки, мм,	(417±4)х(295±4)
6. Рабочая площадь конфорки, м ² , не более	0,12
7. Потребляемая мощность конфорки, кВт	3,0
8. Температура рабочей поверхности конфорки, °С, не более	480
9. Время разогрева до максимальной температуры конфорки, мин, не более	30
10. Количество переключателей мощности, шт.	1
11. Габаритные размеры изделия, мм, не более:	
- длина	550
- ширина	550
- высота	500
12. Масса, кг, не более	28
13. Допустимая нагрузка на конфорку, кг, не более	10
Примечания	
1. Приведенные в таблице показатели достижимы только при следующих условиях: температура окружающей среды - 20-25 °С и относительная влажность воздуха окружающей среды – 45-80 %;	
2. Допускается отклонение в габаритных размерах ± 3 мм.	

ВНИМАНИЕ! Производитель имеет право вносить изменения в конструкцию без предварительного оповещения потребителей, не ухудшающие работу и внешний вид изделий.

3. КОМПЛЕКТ ПОСТАВКИ

Комплект поставки изделия приведен в таблице 2.

Таблица 2 – Комплект поставки изделия

Наименование	Количество для модификации изделия, шт.
	ПЭ-1-111-МХ
Плита-табурет электрическая	1
Паспорт и руководство по эксплуатации	1
Упаковка	1
Пакет для документации	1

4. УСТРОЙСТВО И ПРИНЦИП РАБОТЫ

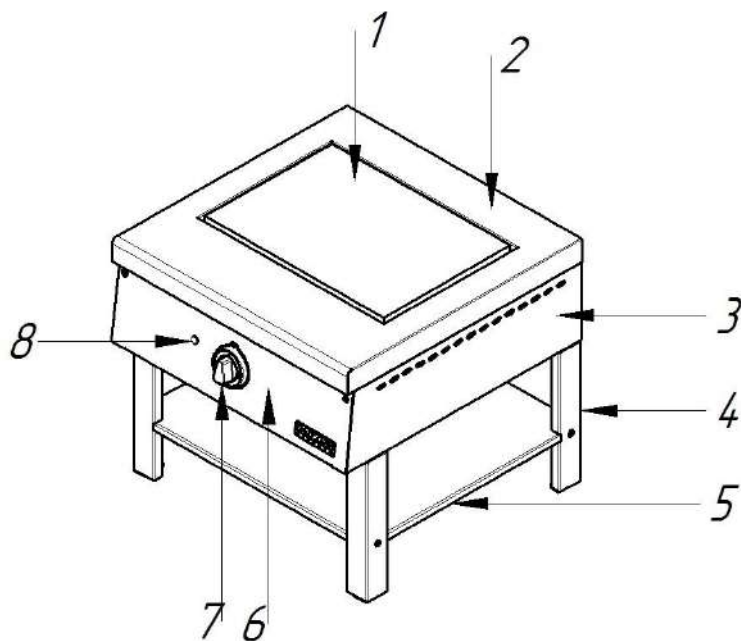
Изделие состоит из верхнего модуля и подставки. Верхний модуль включает в себя каркас с закрепленными на нем боковинами, столешницу, заднюю стенку, конфорку, панелью управления конфоркой с электрическими приборами, шнур питания. Боковины, столешница и панель управления конфоркой изготовлены из нержавеющей стали.

На верхнем модуле установлена конфорка на регулируемых шпильках, с помощью которых конфорка устанавливается в одной плоскости со столешницей. Управление работой ТЭНов конфорки осуществляется четырехпозиционным переключателем, установленным на панели управления верхнего модуля. Ступенчатое регулирование мощности конфорки осуществляется установкой ручки переключателя в положение 1, 2, 3, что определяет степень нагрева: слабый, средний, сильный, соответственно. Сигнальная лампа белого цвета «Сеть» сигнализирует о наличии электрического питания на изделии.

Подставка сборная, изготовлена из нержавеющей стали и состоит из полки и четырех стоек-уголков.

Подключение изделия к электрической сети осуществляется через двухполюсную розетку с помощью электрошнура, расположенного в верхнем модуле и имеющего заземляющую жилу и вилку с заземляющим контактом.

Для снижения расхода электроэнергии, ускорения процесса приготовления пищи и увеличения срока службы конфорки рекомендуется пользоваться кухонной посудой, имеющей ровное и плоское дно диаметром, равным или несколько большего размера конфорки.



- 1- чугунная конфорка; 2 - столешница верхнего модуля;
 3 - боковина верхнего модуля; 4 - стойка подставки;
 5 - полка подставки; 6 - панель управления конфоркой;
 7 - ручка переключателя мощности конфорки;
 8 - светосигнальная лампа белого цвета «Сеть»

Рисунок 1 – Внешний вид плиты-табурета электрической ПЭ-1-111-МХ

5. МЕРЫ БЕЗОПАСНОСТИ

По способу защиты человека от поражения электрическим током изделие относится к 1 классу по ГОСТ 12.2.007.0-75. По пожарной безопасности изделие соответствует ГОСТ 12.1.004.

Общие требования безопасности

- не допускается установка изделия ближе 1 м от легковоспламеняющихся материалов;

- при установке изделия в непосредственной близости от стены, перегородок, кухонной мебели, декоративной отделки и т.п., рекомендуется, чтобы они были изготовлены из негорючих материалов или покрыты соответствующим негорючим теплоизолирующим материалом.

Необходимо при этом обратить особое внимание на соблюдение мер противопожарной безопасности.

К эксплуатации изделия допускаются лица, прошедшие технический минимум по эксплуатации оборудования и ознакомившиеся с настоящим руководством по эксплуатации.

Подключение изделия к электрической сети должно выполняться согласно действующим нормативам с учетом допустимой нагрузки на электрическую сеть и с учетом маркировок на табличке с надписями.

Для подключения изделия к электрической сети:

- в распределительном щите должна быть установлена коммутационная арматура, гарантирующая защиту от пожароопасных факторов: короткого замыкания, перенапряжения, перегрузки, самопроизвольного включения, а также обеспечивающая гарантированное отключение всех полюсов от сети питания, должна быть подключена непосредственно к зажимам питания и иметь зазор между контактами не менее 3 мм на всех полюсах;

- розетка для подключения изделия должна иметь заземляющий контакт, соединенный с контуром заземления.

Подключение изделия к электрической сети осуществлять согласно таблице 3.

Таблица 3 – Параметры подключения изделия к электрической сети

Модификация	Автоматический выключатель			Марка, число жил и сечение питающего кабеля, мм ²
	Количество полюсов	Номинальный ток, А	Номинальный отключающий дифференциальный ток, мА	
1	2	3	4	5
ПЭ-1-111-МХ	2	32	30	ПВС-ВП 3x1,5

При работе с изделием соблюдайте следующие правила безопасности:

- не включать изделие без заземления;
 - не оставлять включенное изделие без присмотра;
 - во избежание ожогов будьте осторожны при перемещении наплитной посуды, не допускайте проливания на горячую поверхность плиты жира и других жидкостей. Помните - температура конфорки 480 °С;

- перед санитарной обработкой установить ручку переключателя мощности конфорки в нулевое положение и отключить изделие от сети;

- своевременно проводить техническое обслуживание изделия, перед включением в сеть периодически проверять наличие и исправность электрошнура, евровилки, заземления сетевой розетки, целостность рабочей поверхности электрической конфорки;

- при обнаружении неисправностей немедленно отключить изделие от сети и вызвать электромеханика;

- включать изделие можно только после устранения неисправностей.

Категорически запрещается:

- эксплуатация изделия с поврежденным электрошнуром с вилкой;

- скручивание «кольцом» питающего кабеля;

- производить чистку и устранять неисправности при наличии питания на изделии;

- использовать изделие в пожаро- и взрывоопасных зонах;

- применять для очистки изделия водяную струю и пар;

- искусственно охлаждать конфорку водой либо другими жидкостями;

- оставлять без надзора электроплиту с включенной конфоркой;
- во избежание пожара использовать электроплиту для обогрева помещения;
- работа конфорки на полной мощности вхолостую (без продуктов);
- транспортировка изделия в неправильном положении с нарушением правил перевозки;
- работа без заземления;
- работа без внешней защиты;
- производить ремонт изделия без соответствующей квалификации

6. ПОДГОТОВКА К РАБОТЕ

Распаковка, установка и подключение изделия должны производиться потребителем по месту эксплуатации.

Средний срок службы изделия не менее 7 лет.

Требования к месту размещения изделия:

- помещение должно быть сухим, чистым и оборудовано приточно-вытяжной вентиляцией;
- расстояние до ближайших легко воспламеняющихся материалов должно быть не менее 1 м;
- при установке изделия необходимо учитывать удобство обслуживания.

Подготовка изделия к установке:

- после хранения изделия в холодном помещении или после перевозки в зимних условиях перед распаковкой выдержать изделие в помещении с температурой (18÷20) °С не менее 6 часов;
- распаковать изделие, проверить комплектность, убедиться в целостности и отсутствии дефектов;
- перед установкой изделия на предусмотренное место снять защитную пленку со всех поверхностей изделия;
- изделие разместить в хорошо проветриваемом помещении, если имеется возможность, то под воздухоочистительным зонтом;
- установить изделие на предусмотренное место

Подготовка изделия к работе:

- после установки подать напряжение на изделие, включив электрическую евровилку в сеть переменного тока с напряжением 220 В или автоматический выключатель в распределительном щите на ток 32А/30 мА, при этом на панели управления конфоркой изделия должна загореться сигнальная лампа белого цвета («Сеть»), свидетельствующая о готовности изделия к работе;
- перед пуском в эксплуатацию просушить ТЭНы конфорки в течение 2 часов. Для этого ручку переключателя мощности конфорки установить в положение «1».

7. ПОРЯДОК РАБОТЫ

Перед включением изделия внимательно ознакомьтесь с настоящим руководством по эксплуатации и, в первую очередь, с указаниями по технике безопасности, элементами управления и надписями на изделии.

Перед началом эксплуатации изделия необходимо:

- произвести санитарно-гигиеническую обработку всех рабочих поверхностей, контактирующих с пищевыми продуктами в процессе эксплуатации, с помощью влажной ткани, и протереть изделие насухо;

- включить электрическую евровилку в сеть или автоматический выключатель, при этом загорится сигнальная лампа белого цвета («Сеть»), свидетельствующая о наличии напряжения

Работу проводить в следующем порядке:

- регулировку мощности конфорки осуществлять вращением ручки переключателя. Включение конфорки на высшую ступень «3» следует производить только для разогрева конфорки до рабочей температуры или при приготовлении блюд, требующих высоких температур;

- по окончании работы в высокотемпературном режиме установить ручку переключателя мощности конфорки в положение «1»;

- по окончании работы установить ручку переключателя в положение «0»;

- отключить изделие от сети, вынув евровилку из сетевой розетки. При этом светосигнальная лампа белого цвета («Сеть») должна погаснуть.

Эксплуатация изделия

Приготовление пищи на конфорке

Включить конфорку ручкой переключателя на необходимую мощность, (т.е. положение «1», «2» или «3»), при этом загорается сигнальная лампа белого цвета («Сеть») с левой стороны переключателя. Максимальная третья ступень используется, главным образом, в начале варки или жаренья, когда нужно быстро вскипятить воду или разогреть сковороду. Установить на конфорку посуду и вести приготовление намеченной пищи. Первая и вторая ступени переключателя предназначены для длительной варки и подогрева пищи. После приготовления пищи установить ручку переключателя в положение «0».

ВНИМАНИЕ! Для увеличения эксплуатационного ресурса длительная работа конфорки в положениях ручки переключателя мощности «2» и «3» нежелательна.

Ежедневно, в конце работы необходимо производить тщательную очистку изделия от остатков пищи, конденсата, жира и др. Использовать для этого стандартные средства очистки. После очистки изделия протереть все очищенные поверхности сухой тканью.

8. ТЕХНИЧЕСКОЕ ОБСЛУЖИВАНИЕ

Техническое обслуживание и ремонт должен производить электромеханик III - V разрядов, имеющий квалификационную группу по технике безопасности не ниже третьей.

В процессе эксплуатации изделия необходимо выполнить следующие виды работ в системе технического обслуживания и ремонта:

ТО – регламентированное техническое обслуживание – комплекс профилактических мероприятий, осуществляемых с целью обеспечения работоспособности или исправности изделия;

ТР – текущий ремонт – ремонт, осуществляемый в процессе эксплуатации, для обеспечения или восстановления работоспособности изделия и состоящий в замене и (или) восстановлении ее отдельных частей и их регулировании.

Периодичность технического обслуживания и ремонтов:

- техническое обслуживание (ТО) – 1 раз в месяц;
- текущий ремонт (ТР) – при необходимости

При техническом обслуживании изделия требуется сделать следующие работы:

- выявить неисправность изделия путем опроса обслуживающего персонала;
- подтянуть при необходимости крепление сигнальной арматуры, переключателя;
- подтянуть и зачистить при необходимости контактные соединения токоведущих частей плиты;
- проверить целостность оболочки шнура питания внешним осмотром;
- проверить сопротивления цепи заземления. От зажима заземления до доступных металлических частей сопротивление цепи заземления изделия должно быть менее 0,1 Ом.

Перед проверкой контактных соединений, крепления переключателя и сигнальной арматуры необходимо отключить изделие от электросети.

Электрическая принципиальная схема изделия приведена на рисунке 2 (стр. 12).

9. ВОЗМОЖНЫЕ НЕИСПРАВНОСТИ И МЕТОДЫ ИХ УСТРАНЕНИЯ

Все неисправности, вызывающие отказы, указаны в таблице 4. Их устранение должны выполнять только специалисты.

Таблица 4 - Перечень неисправностей, причины и методы их устранения

Наименование неисправности	Вероятная причина	Методы устранения
1	2	3
Не горит сигнальная лампа подачи напряжения	Перегорела сигнальная лампа. Плохой контакт в проводах сигнальной лампы Неисправен шнур питания	Заменить перегоревшую сигнальную лампу. Восстановить контакт в проводах Заменить шнур питания
Не нагревается электрическая конфорка, сигнальная лампа подачи напряжения горит. Конфорка слабо нагревается	Обрыв нулевого провода. Не исправен переключатель. Сгорание спиралей ТЭНов конфорки Плохой контакт проводов в переключателе	Устранить обрыв провода. Заменить переключатель. Заменить ТЭНы конфорки. Восстановить контакты проводов

10. СВИДЕТЕЛЬСТВО О ПРИЕМКЕ

Плита электрическая ПЭ-1-111-МХ заводской номер

_____, изготовленная на АО «КОНТАКТ», соответствует
ТУ 5151-001-07600499-2018 и признана годной для эксплуатации.

Дата выпуска _____

_____ подписи (оттиски личных клейм) должностных лиц предприятия, ответственных за приемку изделия.

11. СВИДЕТЕЛЬСТВО ОБ УПАКОВКЕ

Плита-табурет электрическая ПЭ-1-111-МХ упакована на АО «КОНТАКТ» согласно требованиям, предусмотренным конструкторской документацией.

Дата упаковки _____ М. П.

(подпись)

Упаковку произвел _____

(подпись)

Изделие после упаковки принял _____

(подпись)

12. ГАРАНТИИ ИЗГОТОВИТЕЛЯ

Гарантийный срок эксплуатации изделия - 1 год со дня ввода в эксплуатацию.

Гарантийный срок хранения - 1 год со дня изготовления.

В течение гарантийного срока предприятие-изготовитель гарантирует безвозмездное устранение выявленных дефектов изготовления и замену вышедших из строя составных частей изделия, произошедших не по вине потребителя, при соблюдении потребителем условий транспортирования, хранения и эксплуатации изделия.

Гарантия не распространяется на случаи, когда изделие вышло из строя по вине потребителя в результате несоблюдения требований, указанных в паспорте и руководстве по эксплуатации.

Время нахождения изделия в ремонте в гарантийный срок не включается.

В случае невозможности устранения на месте выявленных дефектов предприятие-изготовитель обязуется заменить дефектное изделие.

Все детали, узлы и комплектующие изделия, вышедшие из строя в период гарантийного срока эксплуатации, должны быть возвращены заводу-изготовителю изделия для детального анализа причин выхода из строя и своевременного принятия мер для их исключения.

Рекламация рассматривается только в случае поступления отказавшего узла, детали или комплектующего изделия с указанием заводского номера изделия, даты изготовления, установки и ввода в эксплуатацию, копии договора купли-продажи с дилерской организацией и копии удостоверения механика, обслуживающего изделие.

13. СВЕДЕНИЯ О РЕКЛАМАЦИЯХ

Рекламации предприятию-изготовителю предъявляются потребителем в порядке и сроки, предусмотренные Федеральным законом «О защите прав потребителей» от 09.01.1996г., с изменениями и дополнениями от 17.12.1999г., 30.12.2001г., 22.08.2004г., 02.10.2004г., 21.12.2004г., 27.07.2006г., 16.10.2006г., 25.11.2006г., 25.10.2007г., 23.07.2008г., Гражданским кодексом РФ (части первая от 30.11.1994г. № 51-ФЗ, вторая от 26.01.1996г. № 14-ФЗ, третья от 26.11.2001г. №146-ФЗ, четвертая от 18.12.2006г. № 230-ФЗ) с изменениями и дополнениями от 26.12, 20.02, 12.08.1996г.; 24.10.1997г.; 08.07, 17.12.1999г.; 16.04, 15.05, 26.11.2001г.; 21.03, 14.11, 26.11.2002г.; 10.01, 26.03, 11.11, 23.12.2003г.; 29.06, 29.07, 02.12, 29.12, 30.12.2004 г., 21.03, 09.05, 02.07, 18.07, 21.07.2005 г., 03.01, 10.01, 02.02, 03.06, 30.06, 27.07, 03.10, 04.12, 18.12, 29.12, 30.12.2006г.; 26.01, 05.02, 20.04, 26.06, 19.07, 24.07, 02.10, 25.10, 04.11, 29.11, 01.12, 06.12.2007г., 24.04, 29.04, 13.05, 30.06, 14.07, 22.07, 23.07, 08.07, 08.11, 25.12, 30.12.2008г., 09.02.2009г., а также Постановлением Правительства РФ от 19.01.1998г. № 55 «Об утверждении Правил продажи отдельных видов товаров, перечня товаров длительного пользования, на которые не распространяются требования покупателя о безвозмездном предоставлении ему на период ремонта или замены аналогичного товара, и перечня непродовольственных товаров надлежащего качества, не подлежащих возврату или обмену на аналогичный товар других размера, формы, габарита, фасона, расцветки или комплектации» изменениями и дополнениями от 20.10.1998г., 02.10.1999г., 06.02.2002г., 12.07.2003г., 01.02.2005г.; 08.02, 15.05, 15.12.2000г., 27.03.2007г., 27.01.2009г.

Рекламации направлять по адресу: Республика Марий Эл, г. Йошкар-Ола, ул. К. Маркса 133, тел./факс: 8 (8362) 68-87-18, 95-42-31, 68-86-14.

14. СВЕДЕНИЯ ОБ УТИЛИЗАЦИИ

При подготовке и отправке изделия на утилизацию необходимо разобрать и сортировать составные части изделия по материалам, из которых они изготовлены.

15. СВЕДЕНИЯ О СОДЕРЖАНИИ ДРАГОЦЕННЫХ МЕТАЛЛОВ

Сведения о содержании драгоценных металлов приведены в таблице 5.

Таблица 5 - Содержание драгоценных металлов

Наименование	Куда входит (наименование)	Масса 1шт, г.	Количество в изделии, шт.
			ПЭ-1-111-МХ
Серебро	переключатель Gottak 7LA	0,836	1

17. УСЛОВИЯ ТРАНСПОРТИРОВАНИЯ И ХРАНЕНИЯ

Хранение изделия должно осуществляться в транспортной таре предприятия - изготовителя по группе условий хранения 4 ГОСТ 15150 при температуре окружающего воздуха не ниже минус 35 °С.

Срок хранения - не более 12 месяцев.

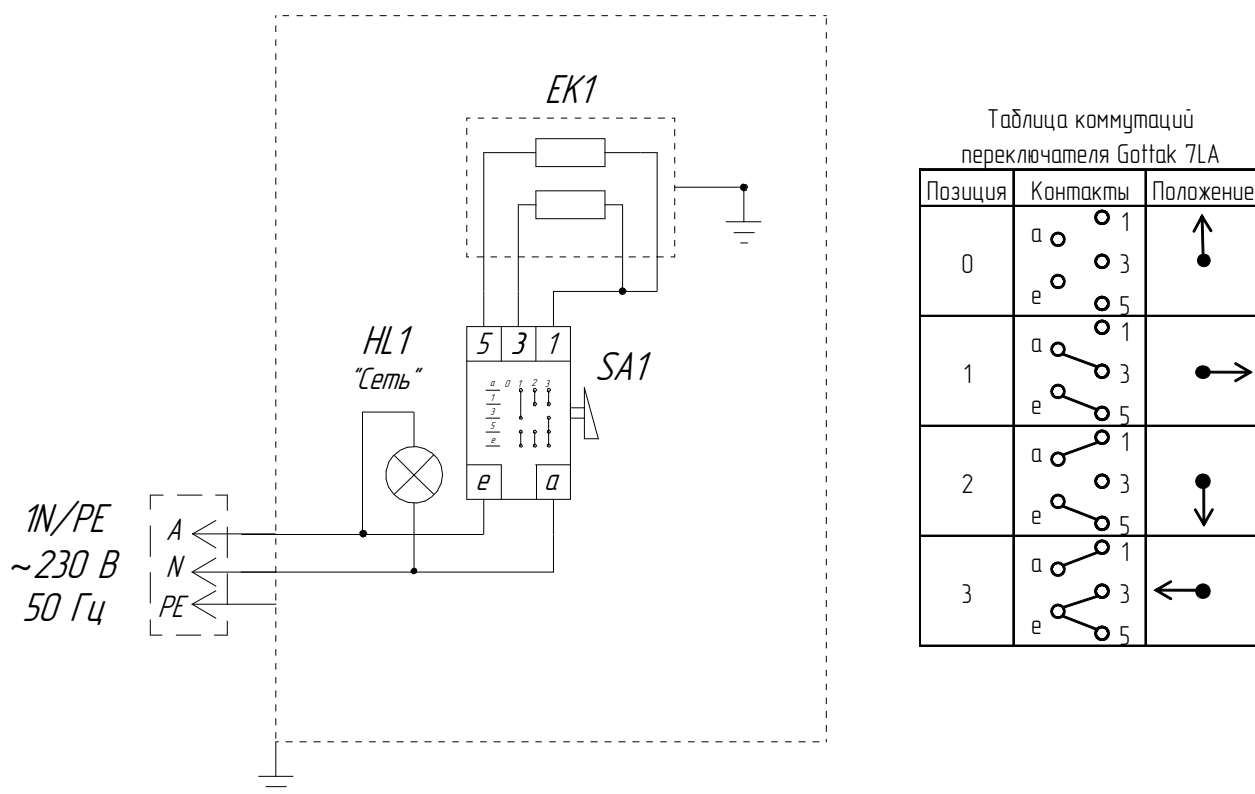
Упакованное изделие следует транспортировать железнодорожным, речным, автомобильным транспортом в соответствии с действующими правилами перевозок на этих

видах транспорта. Морской и другие виды транспорта применяются по особому соглашению.

Условия транспортирования в части воздействия климатических факторов – группа 8 по ГОСТ 15150, в части воздействия механических факторов – С по ГОСТ 23216.

Погрузка и разгрузка изделия из транспортных средств должна производиться осторожно, не допуская ударов и толчков.

ВНИМАНИЕ! Допускается складирование упакованных изделий по высоте в один ярус для хранения.



Поз. обозначение	Наименование	Кол.	Примечание
EK1	Конфорка КЭТ-012	1	230 В, 3 кВт
HL1	Арматура светосигнальная (белый)	1	230 В, 120 °С
SA1	Переключатель мощности Gottak 7LA	1	250 В, 25 А
XP1	Шнур-вилка 3x1,5	1	220-240 В, 16 А

Рисунок 2 - Схема электрическая принципиальная ПЭ-1-111-МХ

18. УЧЕТ ТЕХНИЧЕСКОГО ОБСЛУЖИВАНИЯ В ПЕРИОД ГАРАНТИЙНОГО РЕМОНТА

Таблица 6 – ТО в период гарантийного ремонта

Дата	Вид технического обслуживания	Краткое содержание выполненных работ	Наименование предприятия, выполнившего техническое обслуживание	Должность, фамилия и подпись	
				выполнившего работу	проверившего работу

Корешок талона №1

На гарантийный ремонт ПЭ-1-111-МХ, заводской № _____ Изъят « _____ » 20 _____ г.

Выполнены работы _____

Исполнитель _____

(подпись)

М.П. _____

Ф.И.О

(Линия отреза)

Приложение А**АО «КОНТАКТ»**424026, Республика Марий Эл, г. Йошкар-Ола,
ул. К. Маркса, 133
ТАЛОН № 1 НА ГАРАНТИЙНЫЙ РЕМОНТ

ПЭ-1-111-МХ Заводской № _____

(месяц, год выпуска)

[дата продажи (поставки) изделия продавцом (поставщиком)]

М.П. _____

(подпись)

(дата ввода изделия в эксплуатацию)

М.П. _____

(подпись)

Выполнены работы _____

Исполнитель _____

(подпись)

Владелец _____

(подпись)

(наименование предприятия, выполнившего ремонт)

и его адрес)
М.П.

(должность и подпись руководителя предприятия, выполнившего ремонт)

Корешок талона №2

На гарантийный ремонт ПЭ-1-111-МХ, заводской № _____

Изъят « _____ » 20 _____ г.

Выполнены работы _____

Исполнитель _____

(подпись)

М.П. _____

Ф.И.О

(Линия отреза)

Приложение А**АО «КОНТАКТ»**424026, Республика Марий Эл, г. Йошкар-Ола,
ул. К. Маркса, 133
ТАЛОН № 2 НА ГАРАНТИЙНЫЙ РЕМОНТ**ПЭ-1-111-МХ** Заводской № _____

(месяц, год выпуска)

[дата продажи (поставки) изделия продавцом (поставщиком)]

М.П. _____

(подпись)

(дата ввода изделия в эксплуатацию)

М.П. _____

(подпись)

Выполнены работы _____

Исполнитель _____

(подпись)

Владелец _____

(подпись)

(наименование предприятия, выполнившего ремонт)

и его адрес)
М.П.

(должность и подпись руководителя предприятия, выполнившего ремонт)

Корешок талона №3

На гарантийный ремонт ПЭ-1-111-МХ, заводской № _____ Изъят « _____ » 20 _____ г.

Выполнены работы _____

Исполнитель _____

(подпись)

М.П. _____

Ф.И.О _____

(Линия отреза)

Приложение А**АО «КОНТАКТ»**424026, Республика Марий Эл, г. Йошкар-Ола,
ул. К. Маркса, 133
ТАЛОН № 3 НА ГАРАНТИЙНЫЙ РЕМОНТ

ПЭ-1-111-МХ Заводской № _____

(месяц, год выпуска)

[дата продажи (поставки) изделия продавцом (поставщиком)]

М.П. _____

(подпись)

(дата ввода изделия в эксплуатацию)

М.П. _____

(подпись)

Выполнены работы _____

Исполнитель _____

(подпись)

Владелец _____

(подпись)

(наименование предприятия, выполнившего ремонт)

и его адрес)
М.П.

(должность и подпись руководителя предприятия, выполнившего ремонт)



ЕВРАЗИЙСКИЙ ЭКОНОМИЧЕСКИЙ СОЮЗ ДЕКЛАРАЦИЯ О СООТВЕТСТВИИ

Заявитель АКЦИОНЕРНОЕ ОБЩЕСТВО "КОНТАКТ"

Место нахождения: 424000, Россия, республика Марий Эл, город Йошкар-Ола, улица Карла Маркса, 133

ОГРН 1021200753188

Телефон: +7(8362)68-86-21 Адрес электронной почты: kontakt@mari-el.ru

в лице Генерального директора Коробейникова Андрея Витальевича

заявляет, что Оборудование тепловое для предприятий торговли, общественного питания и пищеблоков марки «КАУМАН»: ПЛИТЫ ЭЛЕКТРИЧЕСКИЕ серии: ПЭ, ШКАФЫ ЖАРОЧНЫЕ, ЭЛЕКТРИЧЕСКИЕ серии: ШЖЭ ШКАФЫ ПЕКАРСКИЕ, ЭЛЕКТРИЧЕСКИЕ серии: ШПЭ, ШКАФЫ РАСТОЕЧНЫЕ, ЭЛЕКТРИЧЕСКИЕ серии: ШРЭ, КОТЛЫ ПИЩЕВАРОЧНЫЕ, ЭЛЕКТРИЧЕСКИЕ серии: КПЭ, СКОВОРОДЫ ЭЛЕКТРИЧЕСКИЕ серии: СЭ.

Изготовитель АКЦИОНЕРНОЕ ОБЩЕСТВО "КОНТАКТ"

Место нахождения: 424000, Россия, республика Марий Эл, город Йошкар-Ола, улица Карла Маркса, 133

Код (коды) ТН ВЭД ЕАЭС: 8419818000

Серийный выпуск

соответствует требованиям

Технического регламента Таможенного союза ТР ТС 004/2011 "О безопасности низковольтного оборудования"

Технического регламента Таможенного союза ТР ТС 010/2011 "О безопасности машин и оборудования"

Технического регламента Таможенного союза ТР ТС 020/2011 "Электромагнитная совместимость технических средств"

Декларация о соответствии принята на основании

Протокола испытаний № 1795-АР-2020 от 27.11.2020 года, выданного Испытательной лабораторией Общества с ограниченной ответственностью «Меридиан» (регистрационный номер аттестата аккредитации РОСС RU.32001.04ИБФ1.ИЛ20)

Схема декларирования соответствия: 1д

Дополнительная информация

ГОСТ 12.2.003-91 "Система стандартов безопасности труда. Оборудование производственное. Общие требования безопасности". ГОСТ МЭК 60204-1-2007 (IEC 60204-1:1997) "Безопасность машин. Электрооборудование машин и механизмов. Часть 1. Общие требования". ГОСТ 30804.6.2-2013 "Совместимость технических средств электромагнитная. Устойчивость к электромагнитным помехам технических средств, применяемых в промышленных зонах. Требования и методы испытаний"; ГОСТ 30804.6.4-2013 "Совместимость технических средств электромагнитная. Электромагнитные помехи от технических средств, применяемых в промышленных зонах. Нормы и методы испытаний". Условия хранения продукции в соответствии с ГОСТ 15150-69 "Машины, приборы и другие технические изделия. Исполнения для различных климатических районов. Категории, условия эксплуатации, хранения и транспортирования в части воздействия климатических факторов внешней среды". Условия хранения конкретного изделия, срок хранения (службы) указываются в прилагаемой к продукции товаросопроводительной и/или эксплуатационной документации.

Декларация о соответствии действительна с даты регистрации по 26.11.2025 включительно.

(подпись)



Коробейников Андрей Витальевич

(Ф.И.О. заявителя)

Регистрационный номер декларации о соответствии: ЕАЭС N RU Д-РУ.МН06.В.06950/20

Дата регистрации декларации о соответствии: 27.11.2020

