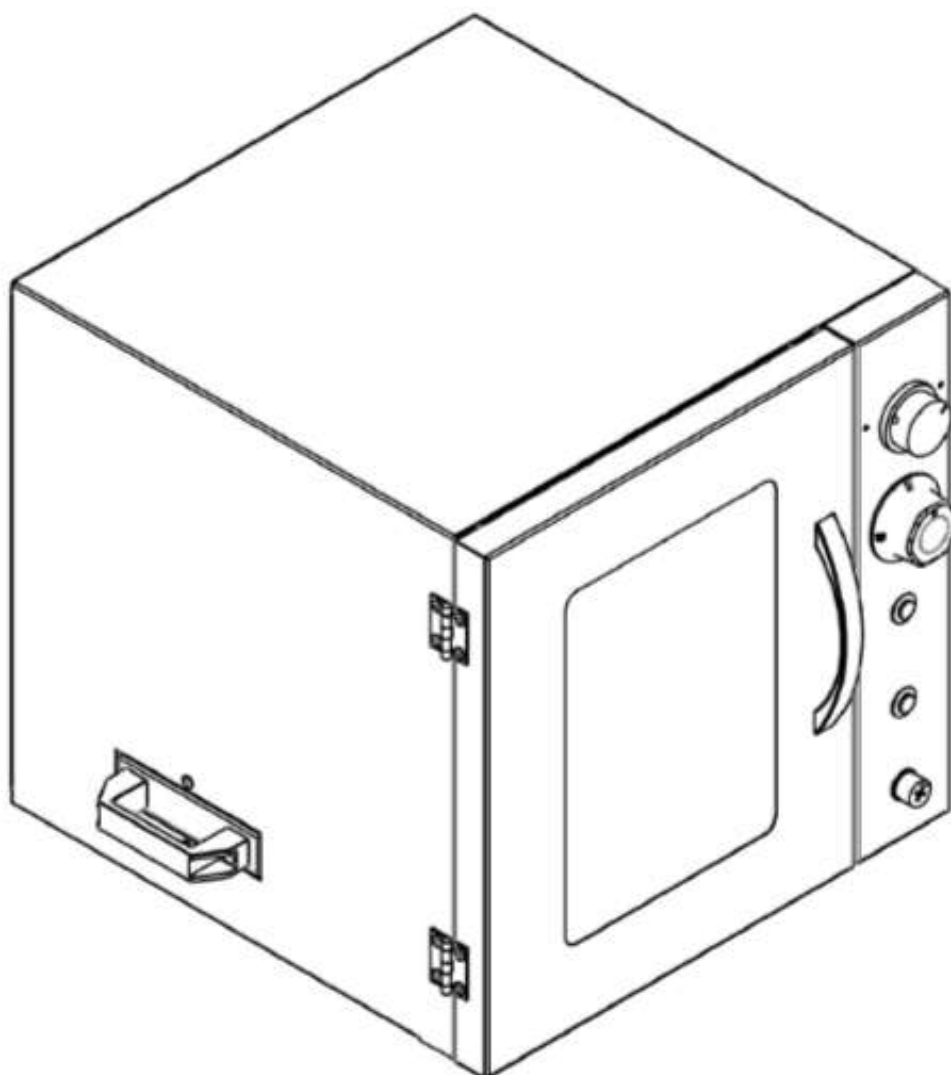


КОПТИЛЬНЯ AIRHOT ESM-103

ИНСТРУКЦИЯ ПО ЭКСПЛУАТАЦИИ



**ВНИМАТЕЛЬНО ИЗУЧИТЕ ДАННУЮ ИНСТРУКЦИЮ ПЕРЕД
ИСПОЛЬЗОВАНИЕМ.**

Наша компания оставляет за собой право окончательной интерпретации данной инструкции пользователем.

Внешний вид изделия может отличаться от представленного на иллюстрации.

Технические параметры могут быть изменены без предварительного уведомления.

СОДЕРЖАНИЕ

ГЛАВА 1 ТРЕБОВАНИЯ БЕЗОПАСНОСТИ С2-3

ГЛАВА 2 ИНСТРУКЦИЯ ПО СБОРКЕ И ЭКСПЛУАТАЦИИ С4

ГЛАВА 3 ИНСТРУКЦИЯ ПО ЭКСПЛУАТАЦИИ И
УСТРАНЕНИЮ НЕИСПРАВНОСТЕЙ С5

ГЛАВА 4 ВЗРЫВ-СХЕМА И ПЕРЕЧЕНЬ ЗАПАСНЫХ ЧАСТЕЙ С6-7

ГЛАВА 5 СХЕМА ЭЛЕКТРИЧЕСКИХ СОЕДИНЕНИЙ ПЛАТЫ
УПРАВЛЕНИЯ С8

Предупреждения:

1. Во избежание пожара и поражения электрическим током, строго соблюдайте требования техники безопасности при эксплуатации оборудования.
2. Не используйте оборудование под дождем, в условиях повышенной влажности, а также в помещениях, незащищенных от воздействия высоких температур.
3. Не скручивайте сетевой кабель (включая кабель питания) в петли, спираль и другим образом — это может вызвать перегрев и привести к возгоранию.
4. Не открывайте дверцу оборудования при включенном питании и не эксплуатируйте устройство с открытой дверцей. Существует высокий риск получения ожогов.
5. При коротком замыкании электроприбора категорически запрещается заливать оборудование водой.
6. Не используйте оборудование с поврежденным сетевым кабелем, неисправным нагревательным элементом или другими дефектными компонентами.
7. Не оставляйте работающее оборудование без присмотра.
8. Не размещайте легковоспламеняющиеся и горючие материалы вблизи оборудования. Не перекрывайте вентиляционные отверстия нагревательного элемента (расположены на полке справа внизу).
9. Не допускайте попадания воды в вентиляционные отверстия нагревательного элемента — это может привести к поражению электрическим током.
10. Не подключайте сетевой кабель напрямую к корпусу устройства. Убедитесь, что корпус подключен через блок управления, иначе температурный режим внутри корпуса станет неконтролируемым, что может привести к аварийной ситуации.

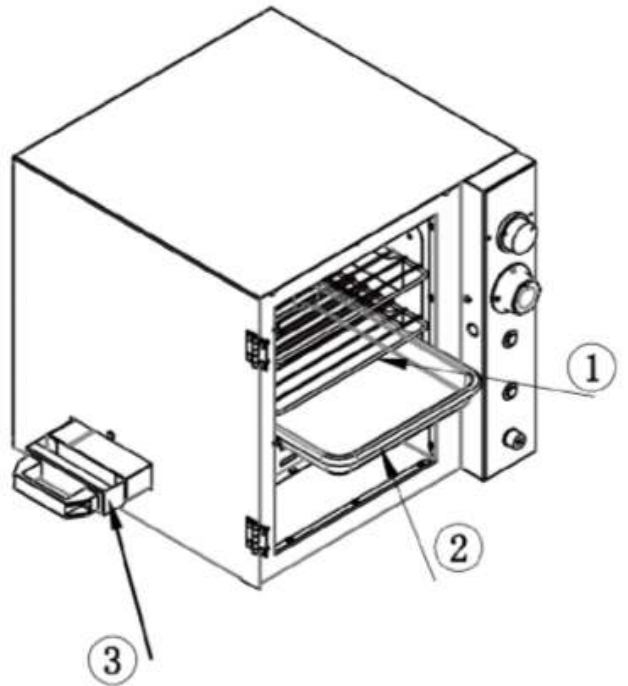
Примечания:

1. Храните пластиковую упаковку в недоступном для детей месте. Не давайте детям играть с упаковочными материалами — это может привести к удушью.
2. Данное оборудование предназначено только для использования взрослыми. Не допускайте эксплуатации устройства детьми.
3. Данное изделие выпускается в двух вариантах рабочего напряжения: переменный ток 110В или переменный ток 220В соответственно. Выбирайте в соответствии с местным напряжением.
4. Убедитесь, что используемое напряжение соответствует напряжению на шильде; убедитесь, что источник питания оснащен устройством защитного отключения и заземляющим проводом; убедитесь, что линия электропитания может выдерживать необходимую нагрузку (проверьте параметры согласно шильде изделия).

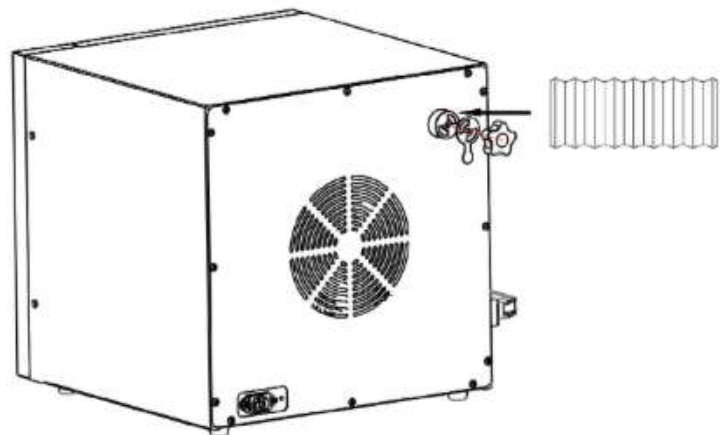
5. Проверьте сетевой кабель и нагревательный элемент. Запрещается использовать их при наличии повреждений. Обеспечьте замену сертифицированного сетевого кабеля, поставляемого заводом-изготовителем.
6. Не помещайте спирты или другие воспламеняющиеся и взрывоопасные материалы в оборудование для нагрева.
7. Снимите все защитные пленки перед использованием.
8. После завершения работы обязательно отключите питание оборудования.
9. Запрещается самостоятельная разборка устройства.
10. Используйте только оригинальные запасные части от производителя или официального поставщика. Производитель не несет ответственности за неисправности, вызванные применением неоригинальных комплектующих.
11. В случае возгорания устройства немедленно отключите электропитание и примите меры по тушению пожара с соблюдением требований техники безопасности.
12. Регулярно проверяйте и удаляйте легковоспламеняющиеся и взрывоопасные материалы из зоны вокруг оборудования.
13. Рекомендуется использовать оборудование на негорючих поверхностях.
14. **Перед открытием дверцы для извлечения продуктов обязательно отключите питание и выпустите дым из камеры, открыв дымовыпускное отверстие. Во время процесса извлечения продуктов рекомендуется соблюдать меры предосторожности против ожогов и использовать термостойкие перчатки.**
15. Ремонт оборудования доверяйте профессиональным специалистам или производите под руководством производителя.
16. Для очистки оборудования используйте влажную или сухую ткань. Запрещается промывать устройство водой.

Сборка:

1. Как показано на рисунке:
Установите ① решетку и
② направляющий лоток для щепы
на опорную пластину.
③ Контейнер для древесной щепы:
Равномерно распределите и
разровняйте древесную щепу в
контейнере для древесной щепы,
затем установите контейнер снизу,
совместив с входным отверстием.

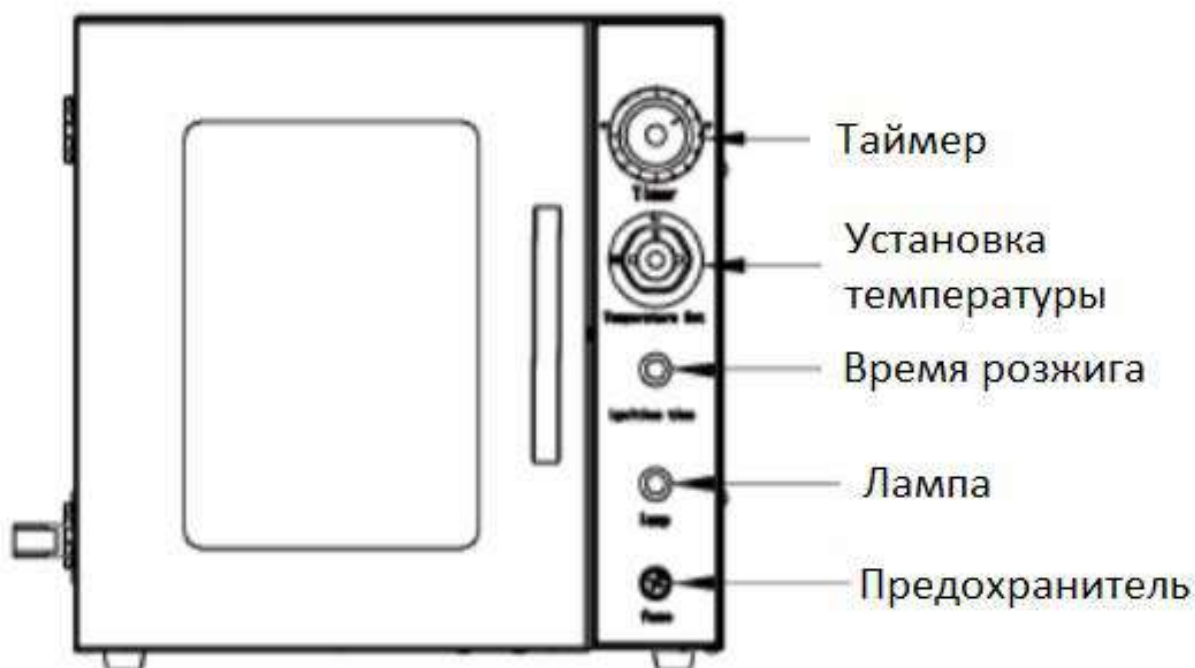


2. Как показано на рисунке:
Используйте барашковый винт для
фиксации крышки клапанной части.
При необходимости копчения
продуктов закройте выпускное
отверстие, а когда требуется выпуск
дыма, откройте выпускное отверстие.



При использовании оборудования в
помещении можно подсоединить
трубу (внутренний диаметр 38 мм) к
дымоходу для отвода дыма наружу.

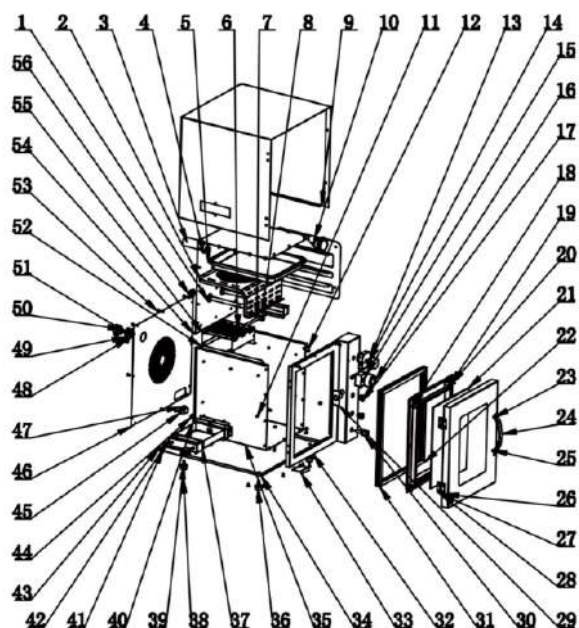
ГЛАВА 3 ИНСТРУКЦИЯ ПО ЭКСПЛУАТАЦИИ И УСТРАНЕНИЮ НЕИСПРАВНОСТЕЙ



Работа панели управления:

Примечание: Изучите следующую информацию перед эксплуатацией.

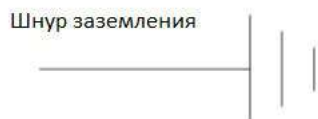
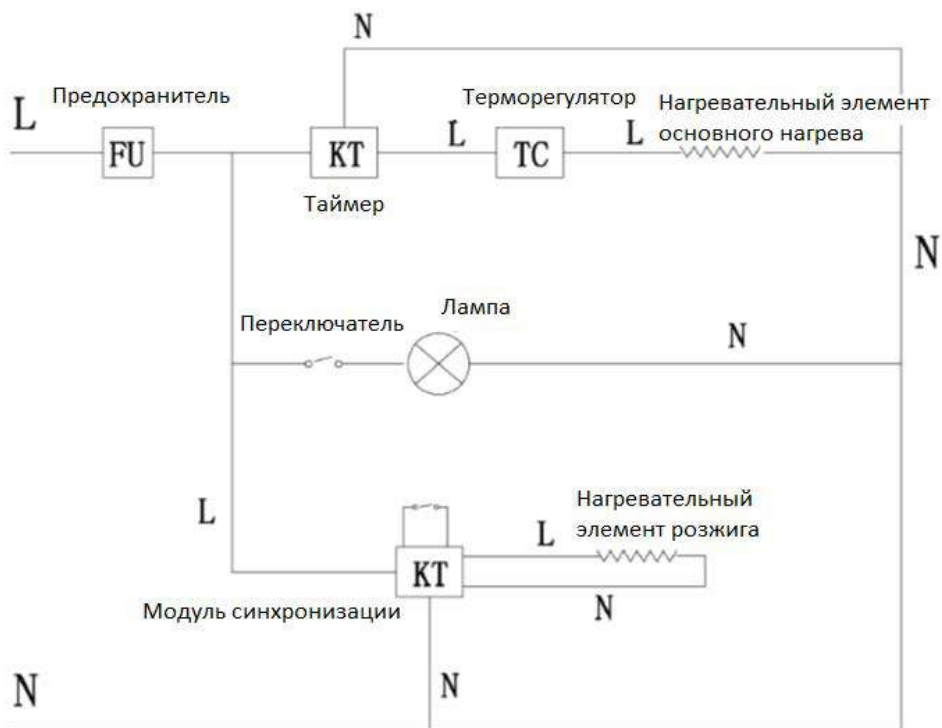
- 1. Включение питания:** После включения питания нажмите кнопку "Лампа", и лампа загорится.
- 2. При необходимости холодного копчения:** нажмите кнопку "Время розжига", чтобы заставить нагревательный элемент нагреть древесную щепу. Время нагрева составляет 2 минуты. Каждый раз при нажатии кнопки "Время розжига" нагревательный элемент прекращает нагрев через 2 минуты.
- 3. При необходимости горячего копчения:** нажмите кнопку «Время розжига», чтобы щепа начала дымиться, затем поверните кнопку «Установка температуры», чтобы установить нужную температуру. Диапазон регулировки температуры составляет от 30 до 110°C. После установки температуры нагрева поверните «Таймер», чтобы установить необходимое время нагрева в зависимости от типа копчёного продукта. Диапазон регулировки времени нагрева составляет от 0 до 12 часов.
- 4. Назначение устройства:** в основном устройство используется для копчения, а также может использоваться для сухой обжарки. Из-за различий в размере и типе щепы, у разных древесных материалов разная температура возгорания. Если во время использования щепы плохо поддается возгоранию, можно увеличить время возгорания, чтобы щепы выделяла дым.



№	Наименование	Кол-во
1	Нагревательный элемент U-образный	1
2	Крышка нагревательного элемента	1
3	Круглая трубка (диаметр 32мм)	1
4	Крепежная пластина дымовой трубки	1
5	Направляющий лоток для щепы	1
6	Одинарный нагревательный элемент	1
7	Крепежная пластина одинарного нагревательного элемента	1
8	Защитный кожух проводов	1
9	Наружный корпус	1
10	Лампа	1
11	Заклепка ф3,5	53
12	Заклепка ф4	17
13	Таймер	1
14	Ручка MF.A05 ф 45	1
15	Терморегулятор	1
16	Крышка регулировки температуры	1
17	Переключатель сброса	2
18	Винт с трехлопастной резьбой М4	34
19	Короткая балка двери	2
20	Длинная балка двери	2
21	Стекло	1
22	Резиновая полоса 2	2
23	Винт с утопленной головкой М4х5	4
24	Ручка двери	1
25	Наружная дверь	1

26	Петля 2	2
27	Петля 1	2
28	Вал петли	2
29	Фиксатор двери	1
30	Держатель предохранителя	1
31	Резиновая полоса 1	2
32	Передняя панель	1
33	Опорная пластина двери	1
34	Базовая пластина 1	1
35	Внутренний корпус	1
36	Резиновая ножка 252013	4
37	Контейнер для древесной щепы	1
38	Винт с утопленной головкой M5x16	4
39	Шестигранная гайка с плоской головкой M5	6
40	Соединительная пластина	1
41	Ручка (межосевое расстояние 90мм)	1
42	Крепежная пластина ручки контейнера для древесной щепы	1
43	Винт с крестообразной плоской головкой M5x16	1
44	Гайка M4	1
45	3-контактная розетка	2
46	Задняя пластина	34
47	Саморез M4X16	2
48	Клапанная деталь	2
49	Крышка клапанной детали	1
50	Ручка со звездочкой	2
51	Шестигранная гайка M6	4
52	Опорная пластина	1
53	Винт с черной трехлопастной резьбой M4	1
54	Крышка внутреннего контейнера	2
55	Крышка контейнера для древесной щепы	2
56	Гайка M18	2

ГЛАВА 5 СХЕМА ЭЛЕКТРИЧЕСКИХ СОЕДИНЕНИЙ ПЛАТЫ УПРАВЛЕНИЯ



Технические характеристики изделия:

Модель	Мощность (Вт)	Температура	Время (ч)	Количество уровней	Размеры изделия (мм)
ESM-103	800	30-110°C (86-230°F)	0-12	2	433×472×398