

# Amitek



FE4 – FE44  
FE8 – FE88 – FE8R – FE88R  
FC8 – FC88 – FC8R – FC88R  
FC9 – FC99  
FC10 – FC100

Инструкция по установке, эксплуатации и техническому обслуживанию  
электрической фритюрницы

CE (EC)

AMITEK SRL (OOO), Италия, Торриана (Римини - RN), 47825,  
ул. Сантарканджиолезе, 6

Сделано в Италии

## ОБЩАЯ ИНСТРУКЦИЯ

Внимательно прочитайте рекомендации, содержащиеся в данной инструкции. Сохраните эту инструкцию, чтобы ей могли пользоваться работники в случае необходимости. Перед подключением оборудования, убедитесь, что данные технической таблички (Рис.1) соответствуют сети электроснабжения. До проведения какого-либо действия изолируйте оборудование от сети электроснабжения. Установка должна производиться профессионально обученным персоналом в соответствии с рекомендациями производителя и действующими правилами. Оборудование необходимо разместить под вытяжку, характеристики которой должны соответствовать стандартам UNI-CIG 7129 и 8723. Данное оборудование должно использоваться только для обжаривания продуктов в разогретом масле (фритюре).

Производитель не несет никакой ответственности в следующих случаях:

- любые повреждения в результате несоблюдения инструкций по установке и эксплуатации или неправильного использования оборудования;
- любые неточности, содержащиеся в данном буклете из-за ошибок при копировании или печати.

Производитель оставляет за собой право вносить полезные для изделия изменения, при этом, не меняя его основных характеристик.

## **ИНСТРУКЦИИ ПО УСТАНОВКЕ**

1. Табличка с техническими данными закреплена на задней стороне оборудования (Рис.1).
2. Корпус из нержавеющей стали и съемный нагревательный элемент (ТЭН). Терморегулятор, предохранительное термореле, выключатель «0/1» (ВКЛ/ВЫКЛ), микровыключатель, индикаторная лампочка подключения к электропитанию, индикаторная лампочка нагрева, опорожнение масла при помощи съемной емкости или крана.
3. Снимите защитную пленку с деталей перед эксплуатацией оборудования.
4. ПРАВИЛА УСТАНОВКИ ЭЛЕКТРООБОРУДОВАНИЯ

Пожалуйста, соблюдайте следующие основные правила:

- напряжение сети и значение, указанное на табличке с техническими данными, должны совпадать;
- подключение должно производиться к розетке с защитным заземлением установленного образца;
- подключение должно производиться к эквипотенциальной системе.

Электрические соединения должны выполняться квалифицированным персоналом в соответствии с действующими нормами. Силовой кабель должен располагаться таким образом, чтобы никакая его часть не нагревалась до температуры +50°C. Перед установкой убедитесь, что до розетки или используемого главного выключателя легко добраться, когда оборудование будет стоять на своем месте.

**ВНИМАНИЕ: ПРОИЗВОДИТЕЛЬ ОТКЛОНЯЕТ ЛЮБУЮ ОТВЕТСТВЕННОСТЬ, ЕСЛИ ДАННЫЕ ПРАВИЛА ТЕХНИКИ БЕЗОПАСНОСТИ НЕ СОБЛЮДАЮТСЯ.**

## **ИНСТРУКЦИЯ ПО ЭКСПЛУАТАЦИИ**

1. Оборудование предназначено для коллективного пользования специально обученным персоналом.
2. Перед первым включением машины тщательно очистите ванну и корзину от заводской смазки.
3. Правильно установите на оборудование съемный блок управления (А Рис.2) с нагревательным ТЭНом. Штырь (В Рис.2) должен быть хорошо вставлен в блок управления, чтобы он надавливал на микровыключатель внутри него (С Рис.2).
4. Налейте масло в ванну до уровня, обозначенного контрольными рисками на стенке ванны.
5. Если используется пищевой жир, его необходимо растопить перед тем, как вылить в ванну.

## **ВКЛЮЧЕНИЕ**

1. Вставьте вилку в розетку.
2. Поверните выключатель (D Рис.3) в положение «1»: индикаторная лампочка подключения к электропитанию загорится (H Рис.3).
3. Поверните терморегулятор (E Рис.3), пока требуемое температурное значение не будет установлено. Индикаторная лампочка нагрева (F Рис.3) загорится и погаснет, когда установленная температура будет достигнута.
4. Теперь оборудование готово к работе.
5. Продукты, предназначенные для жарки во фритюре, должны быть хорошо просушены перед погружением в ванну с разогретым маслом.
6. Если используются замороженные продукты, заполните корзину только наполовину всего объема и погрузите ее в разогретое масло очень медленно.

## **ВЫКЛЮЧЕНИЕ**

1. Поверните терморегулятор (E Рис.3) в положение «0».
2. Поверните выключатель (D Рис.3) в положение «0» и убедитесь, что две индикаторные лампочки погасли.
3. ПРИМЕЧАНИЕ: если вилка остается воткнутой в розетку, оборудование все еще включено.

## **ТЕХНИЧЕСКОЕ ОБСЛУЖИВАНИЕ И ОЧИСТКА**

1. Отключите оборудование от электропитания и перед его очисткой подождите, пока оно не остынет.
2. После обжаривания определенного количества партий продуктов, отфильтруйте охлажденное масло и вымойте ванну горячей водой с моющим средством. Вымойте нагревательный элемент таким же образом, соблюдая осторожность при мытье капиллярного термостата.
3. Съемный блок управления необходимо протирать влажной тканью.  
**НЕ ИСПОЛЬЗУЙТЕ ПРОТОЧНУЮ ВОДУ ИЛИ РАЗЪЕДАЮЩИЕ ВЕЩЕСТВА.**
4. **ВАЖНО:** перед проведением любых работ по очистке отключите оборудование от электропитания и дождитесь, пока масло и нагревательные элементы (ТЭНы) не остынут.

## **ПРОБЛЕМЫ С РАБОТОЙ ОБОРУДОВАНИЯ**

1. Проверьте следующее:
  - что подача электроснабжения не прервана;
  - что штырь (B Рис.2) хорошо вставлен в блок управления, как объяснено в разделе ИНСТРУКЦИЯ ПО ЭКСПЛУАТАЦИИ;
  - что предохранительное термореле (G Рис.4) находится в правильном положении (красный штырек не утоплен). Предохранительное термореле срабатывает, когда температура масла превышает +230°C, что является результатом поломки терморегулятора (E Рис.3).
2. Если предохранительное термореле часто срабатывает, вызовите квалифицированного специалиста.
3. При проведении технического обслуживания всегда требуйте использования оригинальных запасных частей.

Amitek  
 CE (EC)  
 Италия, Торриана (Римини - RN), 47825, ул. Сантарканджиолезе, 6  
 Модель  
 Код  
 Год выпуска  
 Серийный номер  
 В Гц  
 IPX5 (степень защиты оболочки) Вт Кг

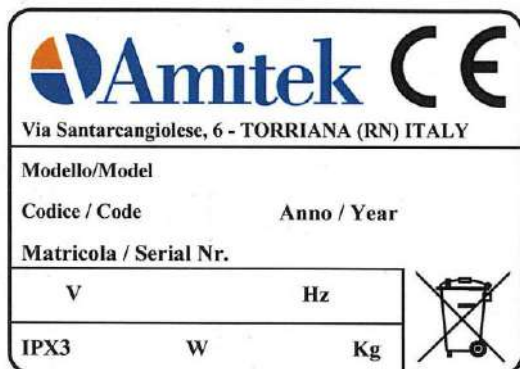


Рис.1

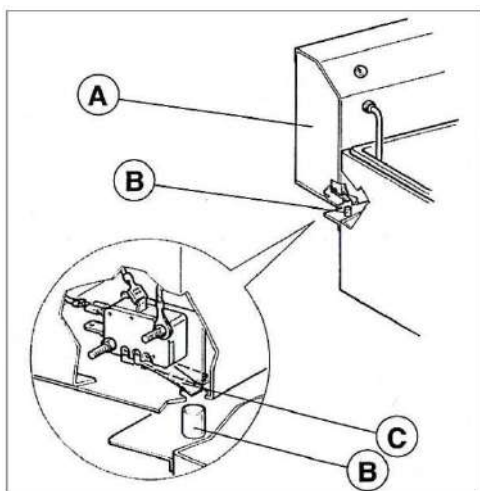


Рис.2

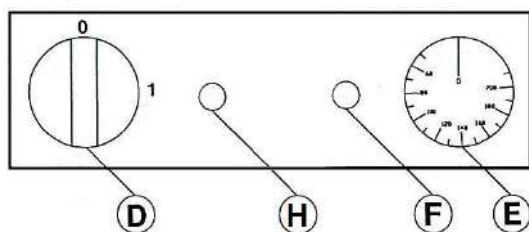


Рис.3

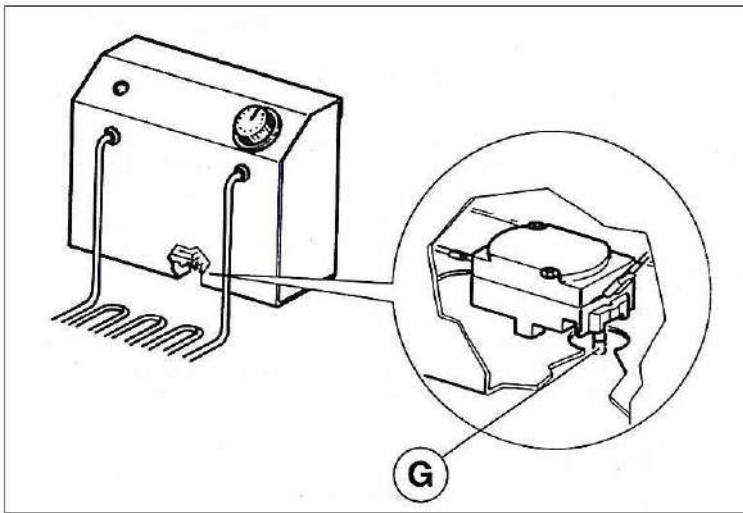


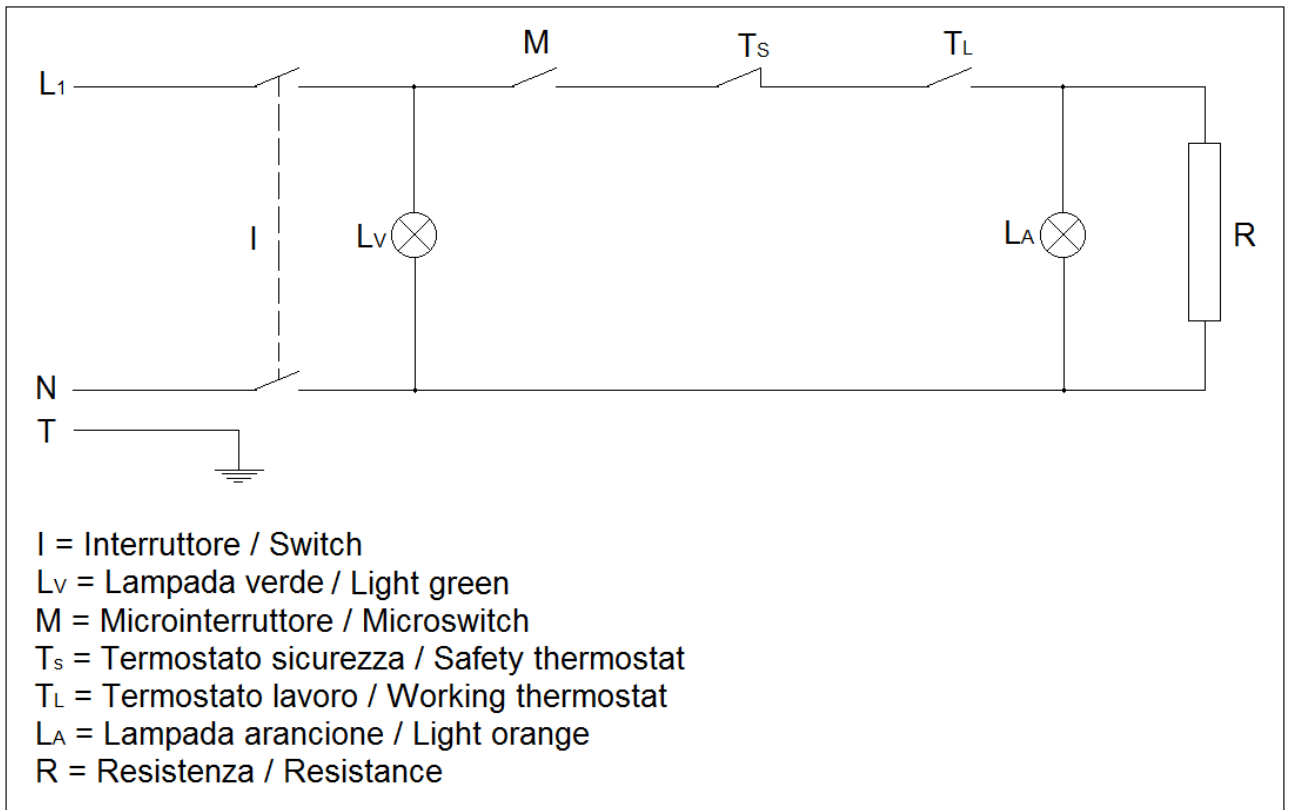
Рис.4

### ТЕХНИЧЕСКИЕ ДАННЫЕ

Модель	Мощность	Сеть электроснабжения	Объем масла	Габаритные размеры	Размеры корзины	Вес нетто	
	Вт		л	мм	мм	кг	
FE4	2000	230/1N/50-60Гц	3	185x430x210 (высота)	140x250x 100 (высота)	5,10	
FE44	2000+2000		3+3	370x430x210 (высота)		8,20	
FE8	3250		6	280x430x210 (высота)	220x250x 100 (высота)	5,90	
FE88	3250+3250		6+6	560x430x210 (высота)		10,90	

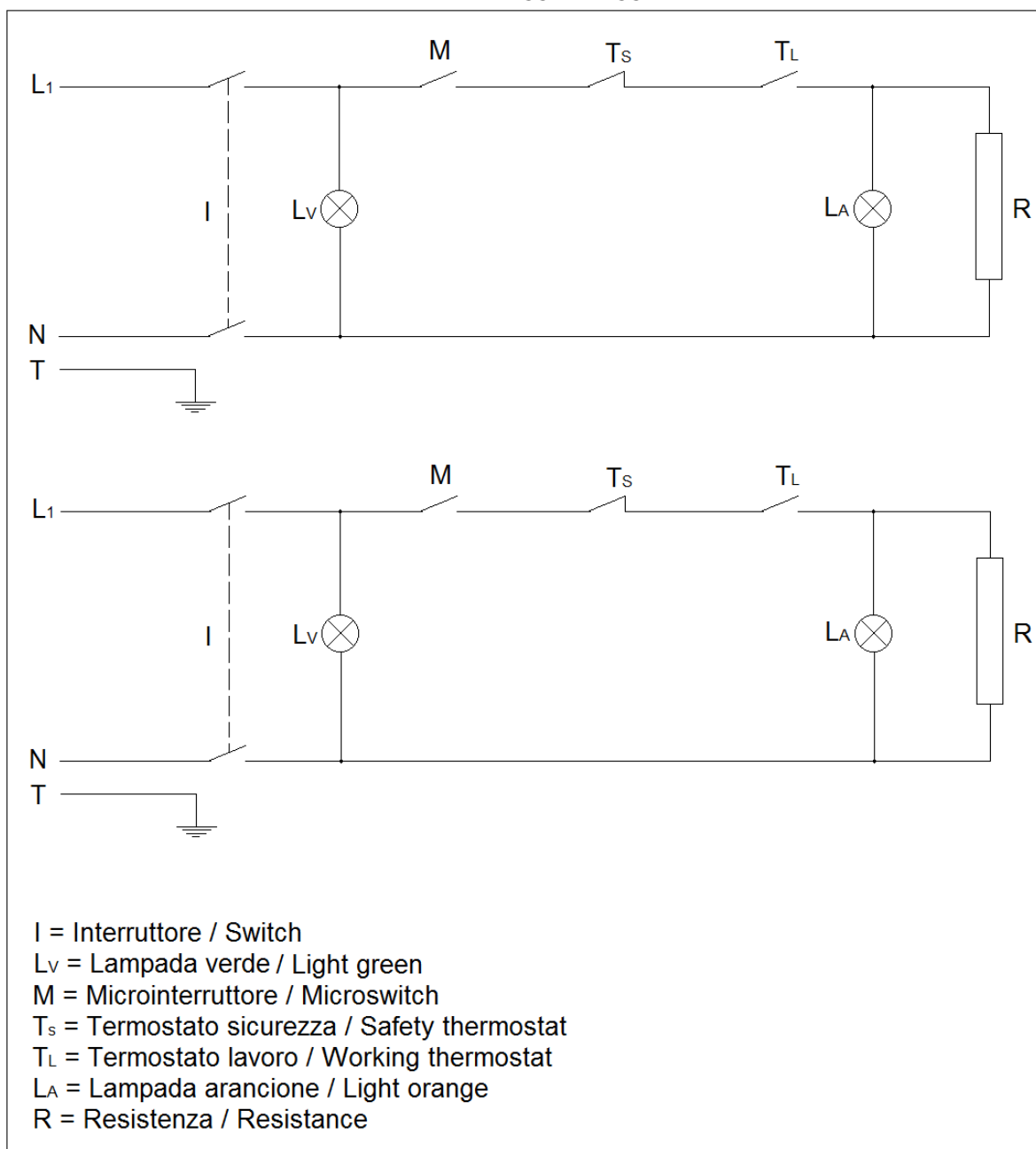
## ЭЛЕКТРИЧЕСКИЕ СХЕМЫ

### FE4 – FE8 – FE8R



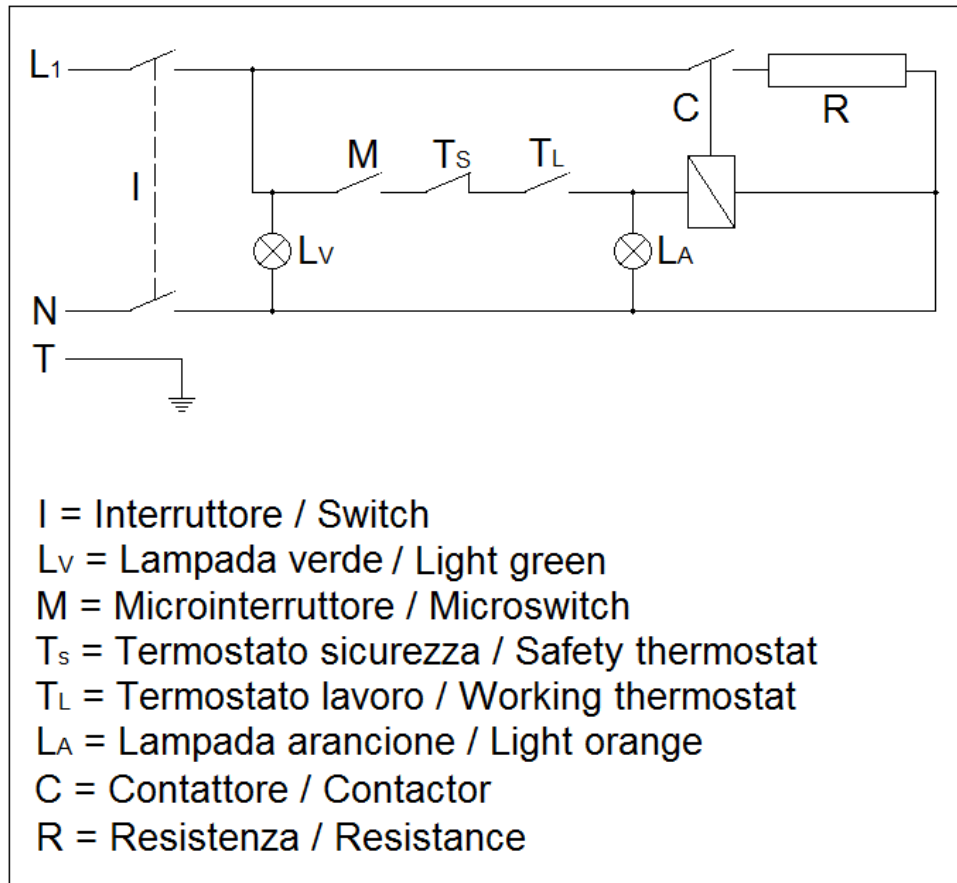
- I = Выключатель  
Lv = Зеленая индикаторная лампочка  
M = Микровыключатель  
Ts = Предохранительное термореле  
Tl = Терморегулятор  
La = Оранжевая индикаторная лампочка  
R = Сопротивление

## FE44 – FE88 – FE88R



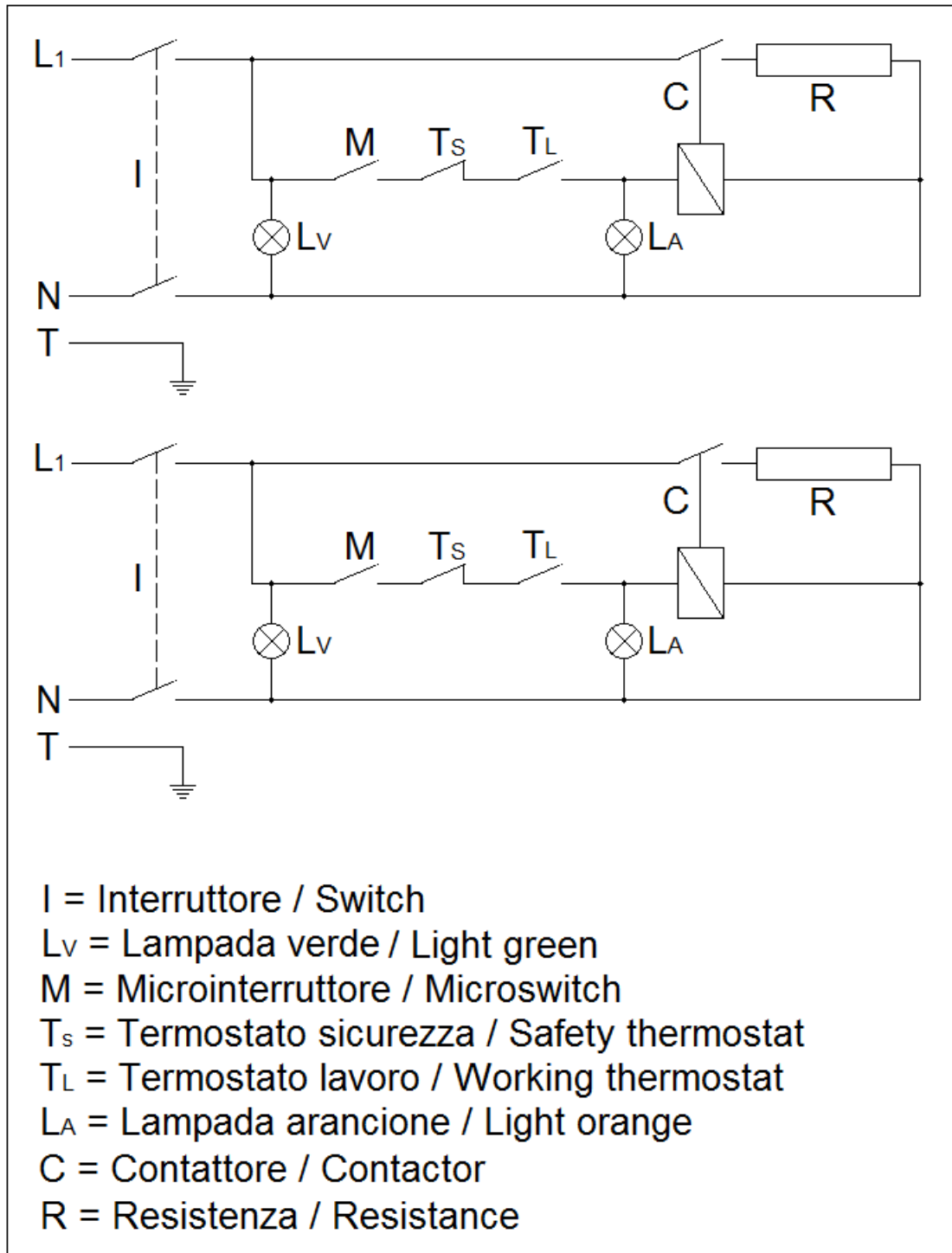
- I = Выключатель**  
**Lv = Зеленая индикаторная лампочка**  
**M = Микровыключатель**  
**T<sub>s</sub> = Предохранительное термореле**  
**T<sub>L</sub> = Терморегулятор**  
**La = Оранжевая индикаторная лампочка**  
**R = Сопротивление**

FC8 – FC8R – FC9 – FC10



- I = Выключатель
- Lv = Зеленая индикаторная лампочка
- M = Микровыключатель
- Ts = Предохранительное термореле
- Tl = Терморегулятор
- La = Оранжевая индикаторная лампочка
- C = Контактор
- R = Сопротивление

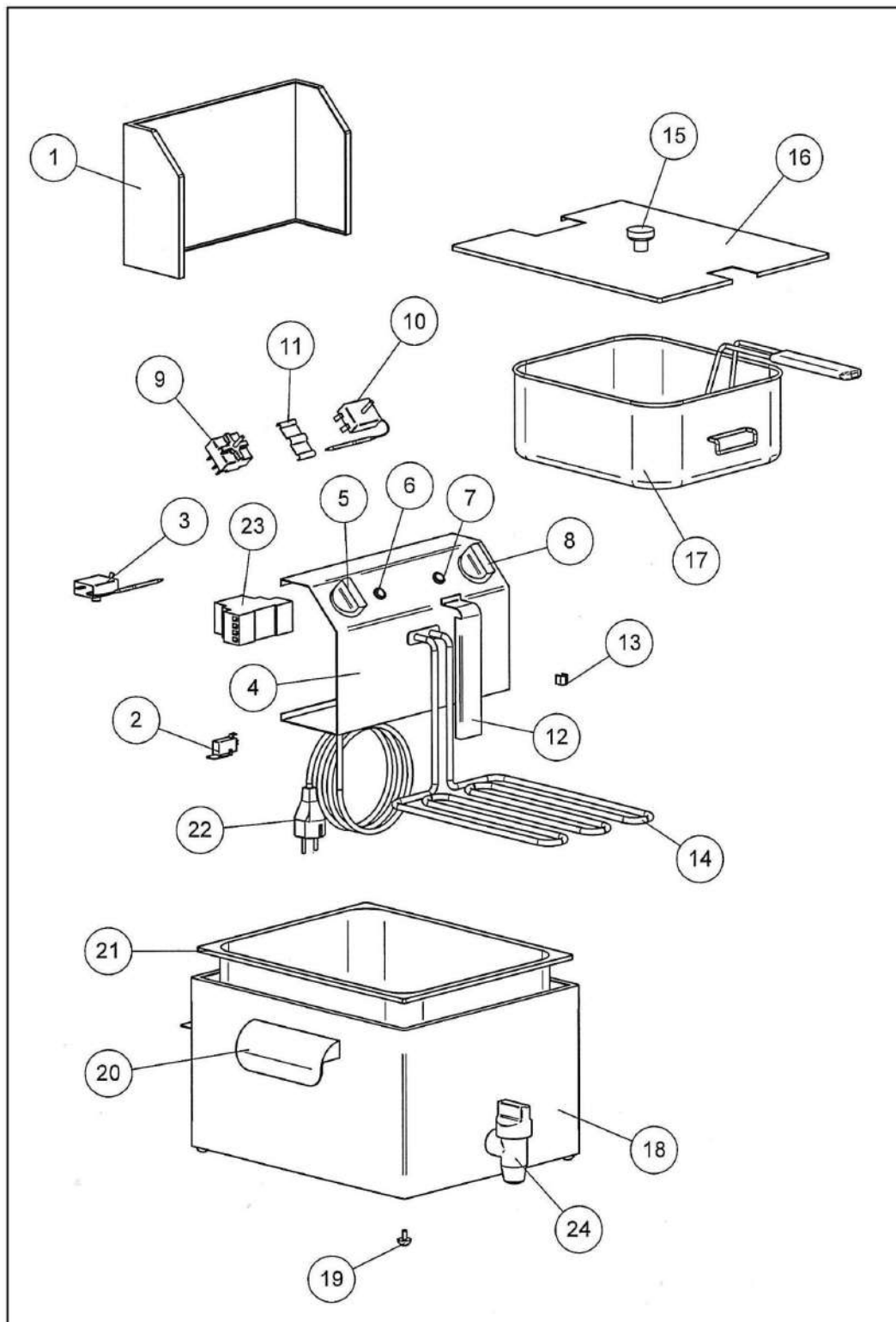
FC88 – FC88R – FC99 – FC100



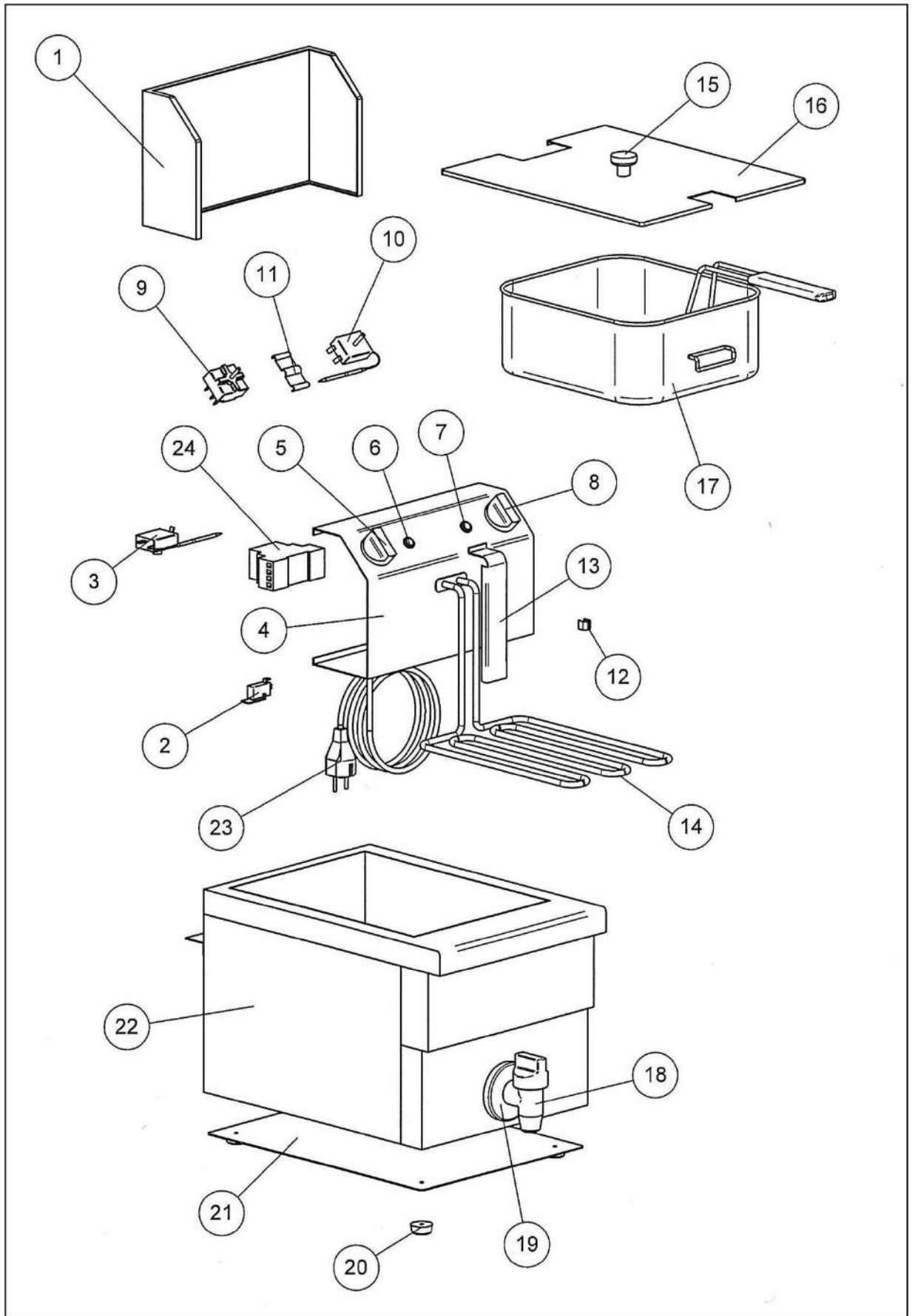
**I = Выключатель**  
**L<sub>v</sub> = Зеленая индикаторная лампочка**  
**M = Микровыключатель**  
**T<sub>s</sub> = Предохранительное термореле**  
**T<sub>l</sub> = Терморегулятор**  
**L<sub>a</sub> = Оранжевая индикаторная лампочка**  
**C = Контактор**  
**R = Сопротивление**

ЧЕРТЕЖИ В РАЗОБРАННОМ ВИДЕ

FE4 - 44 - 8 - 88 - 8R - 88R / FC8 - 88 - 8R - 88R - 9 - 99



FC10 - 100



## ДЕКЛАРАЦИЯ О СООТВЕТСТВИИ ЕС

СЕ (ЕС)

Нижеподписавшийся законный представитель компании заявляет, что нижеследующая машина:

Код 100120001	Описание ФРИТЮРНИЦА FC10 230В/1N/50-60Гц
Год выпуска 2012	Серийный номер 22050060

Соответствует следующим директивам СЕ:	2006/95 ЕС; 2004/108 ЕС
--	-------------------------

Соответствует следующим нормам:	EN50366; EN55014-1-2; EN61000-3-2; EN61000-3-3; EN60335-1; EN60335-2-37
---------------------------------	--

AMITEK SRL (ООО)  
Алессандро Боргези  
Председатель правления

ТОРРИАНА, 18/05/2012