

ПАСПОРТ

Наименование оборудования

**МЯСОРУБКА
ЭЛЕКТРИЧЕСКАЯ**

GASTRORAG

Модель

HM-12NS

ВВЕДЕНИЕ

УВАЖАЕМЫЕ ГОСПОДА!

Вы приобрели профессиональное оборудование. Прежде чем Вы приступите к работе с ним, обязательно ознакомьтесь с настоящим Паспортом.

Помните, что, выполняя все указания, изложенные в настоящем Паспорте, Вы тем самым продлите срок эксплуатации оборудования и избежите травм обслуживающего персонала.

Мы надеемся, что наши рекомендации максимально облегчат Вам работу с оборудованием.

НАЗНАЧЕНИЕ

Оборудование предназначено для измельчения мяса без костей.

ТЕХНИЧЕСКИЕ ХАРАКТЕРИСТИКИ

Общие данные	Модель	HM-12NS
	Описание	Настольная
	Габаритные размеры, мм	444x270x506
	Установочная мощность, кВт	0,80
	Параметры электросети	220/50/1
	Материал корпуса	Алюминий
Характеристики	Тип мясорубочной системы	Стандартная
	Производительность, кг/ч	140
	Режим работы	Постоянный

КОМПЛЕКТАЦИЯ

Мясорубка	1 шт.
Загрузочный лоток	1 шт.
Пестик	1 шт.
Решетка дополнительная (диаметр отверстий 8 мм)	1 шт.

Стандартная мясорубочная система:

корпус	1 шт.
шнек	1 шт.
нож	1 шт.
решетка	1 шт. (диаметр отверстий 5 мм)
маховик	1 шт.

Паспорт	1 шт.
---------	-------

ПОРЯДОК РАБОТЫ

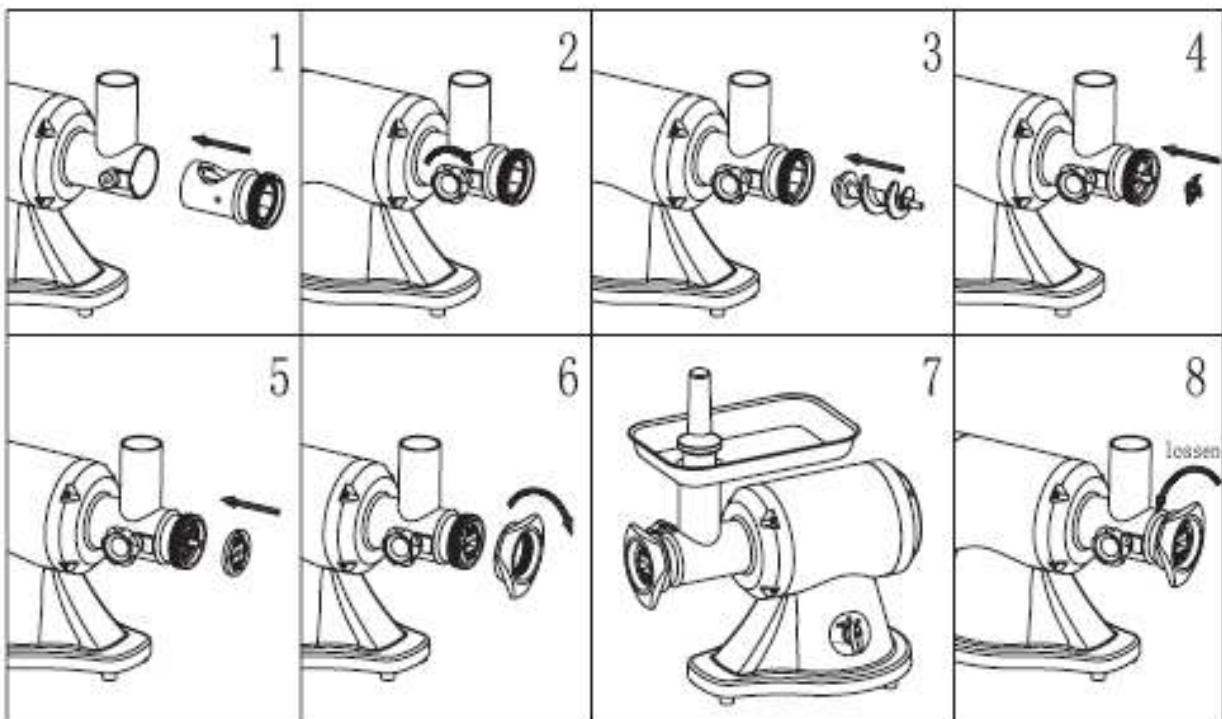
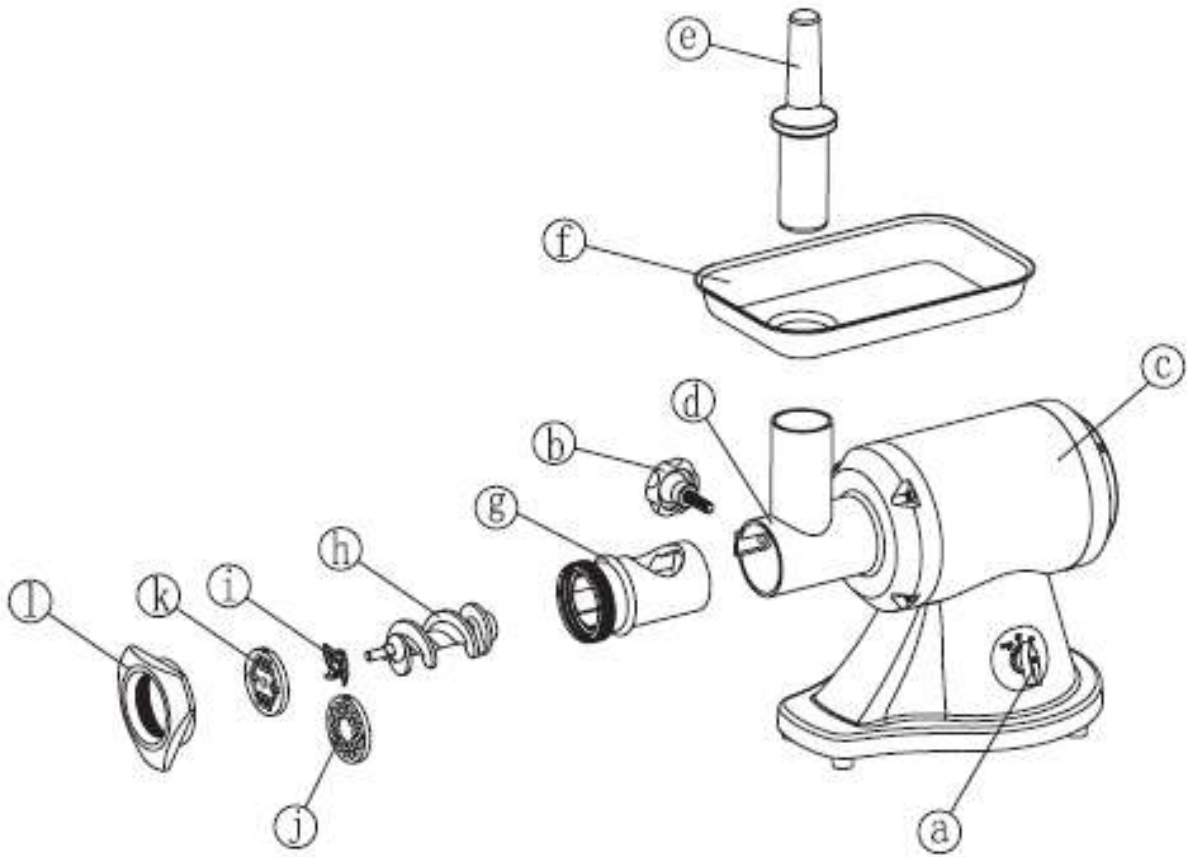


Рис.1. Основные узлы оборудования

- a. Выключатель
- b. Фиксирующий винт
- c. Корпус
- d. Посадочное гнездо
- e. Толкатель для продуктов
- f. Лоток для подачи продуктов
- g. Гильза шнека
- h. Подающий шнек
- i. Режущий нож
- j. Решетка (для крупного измельчения, диаметр отверстий 8 мм)
- k. Решетка (для среднего измельчения, диаметр отверстий 5 мм)
- l. Маховик

ПЕРЕД ПЕРВЫМ ВКЛЮЧЕНИЕМ

1. Установите оборудование на устойчивую подставку высотой 800 – 900 мм с ровной горизонтальной поверхностью. Поверхность должна быть сухой и чистой. Поставка должна выдерживать вес оборудования.
2. Очистите оборудование в соответствии с инструкциями раздела «Обслуживание и уход».

СБОРКА ОБОРУДОВАНИЯ

1. Вставьте гильзу шнека в посадочное гнездо корпуса.
2. Удерживая гильзу шнека одной рукой, затяните фиксирующий винт в направлении по часовой стрелке.
3. Вставьте подающий шнек в гильзу шнека, длинным концом вперед, слегка поворачивая его, до тех пор, пока он не войдет в корпус мясорубки и приводной вал.
4. Установите режущий нож на вал подающего шнека, чтобы он был направлен вперед, как показано на рисунке. В случае, если он будет установлен неправильно, мясо не будет измельчаться.
5. Установите желаемую решетку рядом с режущим ножом и выровняйте по штырьку, который находится на гильзе шнека.
6. Заверните маховик вручную. **Не следует заворачивать маховик слишком туго, т.к. это приведет к быстрому изнашиванию ножа и решетки.**
7. Установите загрузочный лоток в рабочее положение. Подставьте под мясорубочную систему подходящую емкость для готового фарша. Оборудование готово к работе.

ВКЛЮЧЕНИЕ ОБОРУДОВАНИЯ

1. Подготовьте мясо (удалите кости, жилы, пленки, нарежьте некрупными кусками).
2. Убедитесь в том, что мясорубочная система зафиксирована в рабочем положении и маховик завернут.
3. Включите питание (вставьте вилку в розетку).
4. Включите оборудование в сеть при помощи сетевого выключателя (а).
5. Выложите подготовленное мясо в загрузочный лоток и подавайте его к шнеку при помощи толкателя. **Нажим на толкатель должен быть равномерным и не слишком сильным. Не допускается засовывать в загрузочное отверстие руки и посторонние предметы в процессе работы.**

ПРИМЕЧАНИЯ

Если измельченное мясо не выходит плавно или в виде пасты, причинами этого могут быть следующие:

- Слишком сильно затянута крепежная гайка головки мясорубки, режущий нож неплотно прилегает к режущей пластине. Отрегулируйте так, чтобы нож плотно прилегал к режущей пластине.
- Режущая пластина засорена. Очистите ее.
- Затупились края режущего ножа. Заточите или замените нож.
- Не используйте пластины с размером отверстий более 8 мм в диаметре или более маленькие без дополнительного защитного колпака на разгрузочном выходе.
- В случае, если двигатель блокируется, или он продолжает работать, но из мясорубки не выходит мясо, из-за заклинивания костей или других веществ, которые блокируют двигатель, выключите устройство. Не включая его, установите выключатель в положение REVERSE (РЕВЕРС), чтобы устранить заклинивание. Очистите оборудование в соответствии с инструкциями раздела «Обслуживание и уход».

ВЫКЛЮЧЕНИЕ ОБОРУДОВАНИЯ

1. Отключите оборудование от сети при помощи сетевого выключателя.
2. Отключите питание (выньте вилку из розетки).

ОБСЛУЖИВАНИЕ И УХОД

Перед выполнением любых работ по обслуживанию необходимо отключить электропитание.

Не допускается использовать для очистки оборудования абразивные материалы, металлические губки и щетки, колющие и режущие предметы, агрессивные хлорсодержащие чистящие средства, бензин, кислоты, щелочи и растворители.

Не допускается мыть оборудование под прямой струей воды и погружать его в воду или иную жидкость.

Ежедневно по окончании работы:

1. Разберите мясорубочную систему. Вымойте съемные узлы мясорубки теплым мыльным раствором, тщательно ополосните чистой водой и вытрите насухо. После этого рекомендуется слегка смазать шнек, нож и мясорубочную решетку пищевым растительным маслом.
2. Протрите корпус мясорубки чистой влажной тканью или губкой.

Смазка редуктора

Смазка редуктора производится не реже 2 раз в год **только квалифицированными специалистами службы сервиса.**

Если оборудование не будет использоваться в течение длительного времени (выходные, каникулы и т.п.), необходимо отключить электропитание и тщательно очистить оборудование.

ТЕХНИКА БЕЗОПАСНОСТИ

1. Установка оборудования и подключение к электросети осуществляется только квалифицированными специалистами.
2. Для подключения однофазного оборудования должна использоваться трехпроводная схема с заземлением.
3. Оборудование предназначено для установки на устойчивой подставке высотой 800 – 900 мм с ровной горизонтальной поверхностью. Поверхность должна быть сухой и чистой. Подставка должна выдерживать вес оборудования.
4. Следите за тем, чтобы сетевой шнур не свешивался через край подставки и не касался предметов с острыми краями. Не ставьте на сетевой шнур посторонние предметы. При отключении электропитания не тяните за шнур, всегда беритесь за вилку. Эксплуатация оборудования с поврежденным сетевым шнуром не допускается.
5. Не допускается блокировка вентиляционных отверстий двигателя.
6. Оборудование предназначено только для переработки мяса без костей, хрящей и пленок. Не допускается использовать оборудование для измельчения мяса и рыбы с костями, замороженных и непищевых продуктов, хлеба, овощей и фруктов.
7. При работе с оборудованием рекомендуется носить специальную рабочую одежду. Не допускается носить свободную одежду, шарфы, шейные платки, галстуки, драгоценности и т.п. Рукава должны быть застегнуты. Волосы должны быть забраны косынкой.
8. Не допускается работа оборудования вхолостую (без мяса), т.к. это вызывает перегрев ножа и решетки и приводит к их преждевременному износу.
9. Во избежание поражения электрическим током не прикасайтесь к оборудованию мокрыми руками.
10. Во избежание травм не прикасайтесь к движущимся узлам оборудования руками.
11. Не допускается подача мяса из загрузочного лотка к шнеку руками. Пользуйтесь толкателем.
12. Не допускается засовывать в загрузочное отверстие посторонние предметы в процессе работы.
13. Не допускается собирать и разбирать мясорубочную систему при включенном двигателе.
14. Не допускается оставлять включенное оборудование без присмотра.
15. Запрещается проводить работы по обслуживанию оборудования, не отключив электропитание.
16. Не допускается мыть оборудование под прямой струей воды и погружать его в воду или иную жидкость.
17. Во избежание повреждений не допускается бросать или ронять узлы мясорубки, а также складывать их друг на друга при мытье.
18. При возникновении любых неисправностей следует обращаться к специалистам службы сервиса.