

1. ИНСТРУКЦИИ ПО ЭКСПЛУАТАЦИИ И ПРАВИЛА ТЕХНИКИ БЕЗОПАСНОСТИ .....	148
2. УСТАНОВКА ДУХОВКИ .....	151
3. ОПИСАНИЕ ОРГАНОВ УПРАВЛЕНИЯ .....	155
4. ИСПОЛЬЗОВАНИЕ ДУХОВКИ.....	157
5. ЧИСТКА И ТЕХНИЧЕСКОЕ ОБСЛУЖИВАНИЕ .....	160
6. ВНЕПЛАНОВОЕ ТЕХНИЧЕСКОЕ ОБСЛУЖИВАНИЕ.	163



**ИНСТРУКЦИИ ДЛЯ ПОЛЬЗОВАТЕЛЯ:** содержат рекомендации по использованию, описание команд, правил чистки и технического обслуживания устройства.



**ИНСТРУКЦИИ ДЛЯ УСТАНОВЩИКА:** предназначены для квалифицированных **технических специалистов**, выполняющих установку, пуск в эксплуатацию и испытание устройства.

# Инструкции по эксплуатации и правила техники безопасности

## 1. ИНСТРУКЦИИ ПО ЭКСПЛУАТАЦИИ И ПРАВИЛА ТЕХНИКИ БЕЗОПАСНОСТИ



ДАННОЕ РУКОВОДСТВО ЯВЛЯЕТСЯ НЕОТЪЕМЛЕМОЙ ЧАСТЬЮ ПРИБОРА. ХРАНИТЕ ЕГО В ЦЕЛОСТИ И СОХРАННОСТИ В ДОСТУПНОМ МЕСТЕ НА ПРОТЯЖЕНИИ ВСЕГО СРОКА СЛУЖБЫ ДУХОВКИ. РЕКОМЕНДУЕТСЯ ДО НАЧАЛА ИСПОЛЬЗОВАНИЯ ДУХОВКИ ВНИМАТЕЛЬНО ПРОЧИТАТЬ ДАННОЕ РУКОВОДСТВО И ВСЕ УКАЗАНИЯ, В НЕМ СОДЕРЖАЩИЕСЯ. УСТАНОВКА ДОЛЖНА ВЫПОЛНЯТЬСЯ КВАЛИФИЦИРОВАННЫМ ПЕРСОНАЛОМ И ПРИ СОБЛЮДЕНИИ ДЕЙСТВУЮЩИХ НОРМ. ДАННАЯ ДУХОВКА ПРЕДНАЗНАЧЕНА ДЛЯ ПРОФЕССИОНАЛЬНОГО ИСПОЛЬЗОВАНИЯ И СООТВЕТСТВУЕТ ВСЕМ **ДИРЕКТИВАМ ЕС** ДЕЙСТВУЮЩИМ В НАСТОЯЩЕЕ ВРЕМЯ. ПРИБОР ПРЕДНАЗНАЧЕН ДЛЯ ВЫПОЛНЕНИЯ СЛЕДУЮЩЕЙ ФУНКЦИИ: **ПРИГОТОВЛЕНИЕ И ПОДОГРЕВ ПИЩИ**; ЛЮБОЕ ИНОЕ ИСПОЛЬЗОВАНИЕ СЧИТАЕТСЯ НЕНАДЛЕЖАЩИМ.

**ФИРМА-ИЗГОТОВИТЕЛЬ СНИМАЕТ С СЕБЯ ВСЯКУЮ ОТВЕТСТВЕННОСТЬ В СЛУЧАЕ ИСПОЛЬЗОВАНИЯ ПРИБОРА В ЦЕЛЯХ, ОТЛИЧАЮЩИХСЯ ОТ ВЫШЕНАЗВАННЫХ.**



ЗАПРЕЩАЕТСЯ ОСТАВЛЯТЬ БЕЗ ПРИСМОТРА ОСТАТКИ УПАКОВКИ В ЖИЛОМ ПОМЕЩЕНИИ. РАССОРТИРУЙТЕ РАЗЛИЧНЫЕ УПАКОВОЧНЫЕ МАТЕРИАЛЫ И СДАЙТЕ ИХ В БЛИЖАЙШИЙ ПУНКТ ДИФФЕРЕНЦИРОВАННОГО СБОРА.



УСТАНОВКА ОБЯЗАТЕЛЬНО ДОЛЖНА ВЫПОЛНЯТЬСЯ С ЗАЗЕМЛЕНИЕМ В СООТВЕТСТВИИ С ПРАВИЛАМИ БЕЗОПАСНОЙ ЭКСПЛУАТАЦИИ ЭЛЕКТРООБОРУДОВАНИЯ.



В СЛУЧАЕ ПОДКЛЮЧЕНИЯ К ЭЛЕКТРИЧЕСКОЙ СЕТИ ПОСРЕДСТВОМ ВИЛКИ И РОЗЕТКИ, ОБЕ ДОЛЖНЫ БЫТЬ ОДИНАКОВОГО ТИПА И ПОДСОЕДИНЯТЬСЯ К ШНУРУ ЭЛЕКТРОПИТАНИЯ В СООТВЕТСТВИИ С ДЕЙСТВУЮЩИМИ НОРМАМИ.

**ТЯНУТЬ ЗА ШНУР ПРИ ИЗВЛЕЧЕНИИ ВИЛКИ КАТЕГОРИЧЕСКИ ЗАПРЕЩАЕТСЯ.**



НЕ ЗАГРОМОЖДАТЬ ОТВЕРСТИЯ, ПРЕДНАЗНАЧЕННЫЕ ДЛЯ ВЕНТИЛЯЦИИ И ОТВОДА ТЕПЛА.



ПОСЛЕ УСТАНОВКИ УСТРОЙСТВА ВЫПОЛНИТЕ КРАТКОВРЕМЕННОЕ ПРОБНОЕ ВКЛЮЧЕНИЕ В СООТВЕТСТВИИ С ПРИВЕДЕННЫМИ НИЖЕ ИНСТРУКЦИЯМИ. В СЛУЧАЕ НЕИСПРАВНОСТЕЙ В РАБОТЕ НЕОБХОДИМО ОТСОЕДИНИТЬ ПРИБОР ОТ СЕТИ ЭЛЕКТРОПИТАНИЯ И ОБРАТИТЬСЯ В БЛИЖАЙШИЙ ЦЕНТР ТЕХНИЧЕСКОГО ОБСЛУЖИВАНИЯ. **ПОПЫТКИ САМОСТОЯТЕЛЬНОГО РЕМОНТА ПРИБОРА НЕ ДОПУСКАЮТСЯ.**

# Инструкции по эксплуатации и правила техники безопасности

RU



НЕ ОСТАВЛЯЙТЕ В ДУХОВКЕ ВОСПЛАМЕНЯЮЩИЕСЯ ПРЕДМЕТЫ: В СЛУЧАЕ НЕПРЕДВИДЕННОГО ВКЛЮЧЕНИЯ ЭТО МОЖЕТ ПРИВЕСТИ К ВОЗНИКНОВЕНИЮ ПОЖАРА.



В ПРОЦЕССЕ РАБОТЫ АППАРАТ СИЛЬНО НАГРЕВАЕТСЯ. ПРИ ВЫПОЛНЕНИИ ЛЮБЫХ ОПЕРАЦИЙ РЕКОМЕНДУЕТСЯ ПОЛЬЗОВАТЬСЯ СПЕЦИАЛЬНЫМИ ТЕПЛОЗАЩИТНЫМИ ПЕРЧАТКАМИ.



ПАСПОРТНАЯ ТАБЛИЧКА С ТЕХНИЧЕСКИМИ ДАННЫМИ, ПАСПОРТНЫМ НОМЕРОМ И МАРКИРОВКОЙ РАСПОЛОЖЕНА НА ВИДНОМ МЕСТЕ НА БОКОВОЙ СТОРОНЕ ДУХОВКИ.

УДАЛЯТЬ ДАННУЮ ТАБЛИЧКУ КАТЕГОРИЧЕСКИ ЗАПРЕЩАЕТСЯ.



**ЭТОТ ПРИБОР ПРЕДНАЗНАЧЕН ДЛЯ ПРОФЕССИОНАЛЬНОГО ИСПОЛЬЗОВАНИЯ ОБУЧЕННЫМИ ЛИЦАМИ.. НЕ ПОЗВОЛЯЙТЕ ДЕТЯМ ПОДХОДИТЬ БЛИЗКО ИЛИ ИГРАТЬ С НИМ.**



ПЕРЕД ИСПОЛЬЗОВАНИЕМ ПРОТИВНИ НЕОБХОДИМО ВЫМЫТЬ СПЕЦИАЛЬНЫМ МОЮЩИМ СРЕДСТВОМ ДЛЯ ПОСУДЫ (ИСПОЛЬЗОВАНИЕ АБРАЗИВНЫХ СРЕДСТВ НЕ ДОПУСКАЕТСЯ)



ЖЕСТКОСТЬ ВОДЫ, ИСПОЛЬЗУЕМОЙ ДЛЯ ПРИГОТОВЛЕНИЯ НА ПАРУ, **НЕ ДОЛЖНА ПРЕВЫШАТЬ 10-11°F**. СЛЕДУЕТ ИСПОЛЬЗОВАТЬ ХОЗЯЙСТВЕННО-ПИТЬЕВУЮ ВОДУ, ПОДГОТОВЛЕННУЮ С ПОМОЩЬЮ УСТАНОВКИ ДЛЯ ОЧИСТКИ И СМЯГЧЕНИЯ ВОДЫ.



ЗАПРЕЩАЕТСЯ ЭКСПЛУАТИРОВАТЬ ДАННЫЙ ПРИБОР ЛИЦАМ С ОГРАНИЧЕННЫМИ ФИЗИЧЕСКИМИ И УМСТВЕННЫМИ ВОЗМОЖНОСТЯМИ (В ТОМ ЧИСЛЕ ДЕТЯМ), А ТАКЖЕ ЛИЦАМ, НЕ ИМЕЮЩИМ ОПЫТА ОБРАЩЕНИЯ С ЭЛЕКТРОПРИБОРАМИ.



СУММАРНАЯ ЗАГРУЗКА ДУХОВКИ НЕ ДОЛЖНА ПРЕВЫШАТЬ **32 КГ**.



ПЕРЕД ИСПОЛЬЗОВАНИЕМ ОБЯЗАТЕЛЬНО УДАЛИТЕ ВСЕ ЭТИКЕТКИ И ЗАЩИТНЫЕ ПЛЕНКИ С ВНУТРЕННИХ И НАРУЖНЫХ ПОВЕРХНОСТЕЙ ПРИБОРА.



Изготовитель снимает с себя всякую ответственность за ущерб, причиненный людям и предметам, вызванный несоблюдением вышеуказанных предписаний, или по причине неправильного использования даже отдельной части аппарата и использования неоригинальных запчастей.

## Инструкции по эксплуатации и правила техники безопасности



ЭТОТ АППАРАТ СНАБЖЕН ОПОЗНАВАТЕЛЬНЫМ ЗНАКОМ В СООТВЕТСТВИИ С ДИРЕКТИВОЙ ЕЭС 2002/96/СЕ ПО ВОПРОСУ ЭЛЕКТРИЧЕСКИХ И ЭЛЕКТРОННЫХ АППАРАТОВ (WASTE ELECTRICAL AND ELECTRONIC EQUIPMENT - WEEE).

В УКАЗАННОЙ ДИРЕКТИВЕ ОПРЕДЕЛЯЮТСЯ НОРМЫ СБОРА И ПЕРЕРАБОТКИ СНЯТЫХ С ЭКСПЛУАТАЦИИ АППАРАТОВ, ДЕЙСТВУЮЩИЕ НА ВСЕЙ ТЕРРИТОРИИ ЕВРОПЕЙСКОГО СОЮЗА.

### **ИНФОРМАЦИЯ ДЛЯ ПОЛЬЗОВАТЕЛЕЙ**

В СООТВЕТСТВИИ С ДИРЕКТИВАМИ 2002/95/СЕ, 2002/96/СЕ, 2003/108/СЕ, КАСАЮЩИМИСЯ ОГРАНИЧЕНИЯ ИСПОЛЬЗОВАНИЯ ОПАСНЫХ ВЕЩЕСТВ В ПРОИЗВОДСТВЕ ЭЛЕКТРОННОГО И ЭЛЕКТРИЧЕСКОГО ОБОРУДОВАНИЯ, А ТАКЖЕ УДАЛЕНИЯ ОТХОДОВ, СИМВОЛ ПЕРЕЧЕРКНУТОГО КОНТЕЙНЕРА ДЛЯ МУСОРА, НАНЕСЕННЫЙ НА ПРИБОР, ОЗНАЧАЕТ, ЧТО ИЗДЕЛИЕ ПО ОКОНЧАНИИ СРОКА ЕГО СЛУЖБЫ ПОДЛЕЖИТ УДАЛЕНИЮ ОТДЕЛЬНО ОТ ДРУГИХ ОТХОДОВ. СЛЕДОВАТЕЛЬНО, ПОЛЬЗОВАТЕЛЬ ПО ОКОНЧАНИИ СРОКА СЛУЖБЫ АППАРАТУРЫ ДОЛЖЕН ПЕРЕДАТЬ ЕЕ В СООТВЕТСТВУЮЩИЕ ЦЕНТРЫ ДИФФЕРЕНЦИРОВАННОГО СБОРА ЭЛЕКТРИЧЕСКИХ И ЭЛЕКТРОННЫХ ОТХОДОВ, ИЛИ ЖЕ ПЕРЕДАТЬ ПРОДАВЦУ НА МОМЕНТ ПОКУПКИ РАВНОЦЕННОЙ АППАРАТУРЫ, В СООТНОШЕНИИ ОДИН К ОДНОМУ. СООТВЕТСТВУЮЩИЙ ДИФФЕРЕНЦИРОВАННЫЙ СБОР ДЛЯ ПОСЛЕДУЮЩЕЙ ОТПРАВКИ СНЯТЫХ С ЭКСПЛУАТАЦИИ АППАРАТОВ НА ИХ РЕЦИРКУЛЯЦИЮ И ДЛЯ ИХ ОБРАБОТКИ И ЭКОЛОГИЧЕСКИ СОВМЕСТИМОЙ ПЕРЕРАБОТКИ, ВО ИЗБЕЖАНИЕ ВОЗМОЖНОГО НЕГАТИВНОГО ВЛИЯНИЯ НА ОКРУЖАЮЩУЮ СРЕДУ И НА ЗДОРОВЬЕ, СПОСОБСТВУЕТ ВТОРИЧНОМУ ИСПОЛЬЗОВАНИЮ МАТЕРИАЛОВ, ИЗ КОТОРЫХ СОСТОИТ АППАРАТУРА. НЕЗАКОННАЯ ПЕРЕРАБОТКА ИЗДЕЛИЯ СО СТОРОНЫ ПОЛЬЗОВАТЕЛЯ ПРИВОДИТ К ПРИМЕНЕНИЮ АДМИНИСТРАТИВНЫХ САНКЦИЙ.



## Инструкции для установщика

RU

### 2. УСТАНОВКА ДУХОВКИ



Духовку необходимо установить на горизонтальную рабочую поверхность без закрепления. Расстояние от задней стенки должно быть достаточным для свободного доступа к клеммной панели для подсоединения шнура электропитания. Установку должен выполнять **квалифицированный специалист** в соответствии с действующими в настоящее время **ДИРЕКТИВАМИ ЕС**.

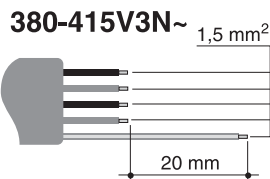
#### 2.1 Подключение электропитания

Убедиться, чтобы напряжение и параметры сети питания соответствовали характеристикам, указанным на табличке, расположенной на боковой стороне духовки. Удалять данную табличку категорически запрещается.

##### ALFA241



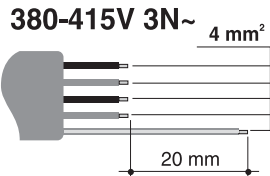
Работа от сети напряжением 380-415 В 3N~: используйте пятижильный кабель типа H07RN-F (кабель 5 x 1,5 мм<sup>2</sup>).



##### ALFA341



Работа от сети напряжением 380-415 В 3N~: используйте пятижильный кабель типа H07RN-F (кабель 5 x 4 мм<sup>2</sup>).



В случае подключения к электрической сети посредством розетки и вилки следует использовать штепсельную вилку с соответствующей токопропускной способностью. Штепсельная вилка и стенная розетка должны быть одного типа (согласно нормам МЭК). Убедитесь в том, что линия питания надлежащим образом заземлена. Не используйте удлинители, переходники или тройники.



В случае подключения прибора к сети посредством неразъемного соединения необходимо предусмотреть на линии питания многополюсный выключатель с расстоянием между контактами не менее 3 мм, разместив его в легкодоступном месте поблизости от прибора.



**ВНИМАНИЕ!** В случае падения фазного напряжения ниже 190 В перем. тока может иметь место ухудшение эксплуатационных характеристик духовки, не зависящее от самого изделия.

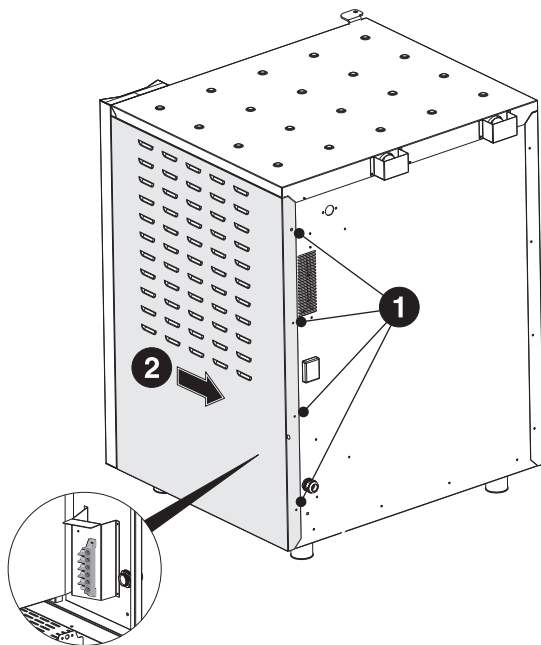


Разъем, расположенный на задней стенке духовки, должен использоваться только для электропитания вытяжного зонта, поставляемого в качестве дополнительной принадлежности, максимальная потребляемая мощность которого составляет 300 Вт.



Клемма, обозначенная этим символом, соединяет между собой части, которые обычно находятся в потенциале заземления. Для обеспечения эквипотенциальности приборов соедините их надлежащим образом посредством этой клеммы.

### 2.1.1 Порядок доступа к клеммной панели



- 1 Выверните крепежные винты, расположенные сзади бокового кожуха.
- 2 Сдвиньте боковой кожух, как показано на рисунке.



## Инструкции для установщика

RU

### 2.1.2 Предохранительный термостат

Духовка снабжена предохранительным устройством, срабатывающим в случае серьезных неисправностей. Для снятия блокировки предохранительного устройства следует обратиться в сервисный центр.



**Фирма-производитель не несет ответственности за ущерб, причиненный людям или имуществу в результате несоблюдения вышеуказанных требований или неправильного обращения с частями прибора.**

### 2.2 Установка в горизонтальное положение

Отрегулируйте положение духовки по горизонтали с помощью четырех регулируемых ножек. Для выполнения регулировки необходимо ослабить затяжку контргайки и вывинтить ножку. Диапазон перемещения регулировочного винта составляет 10 мм.

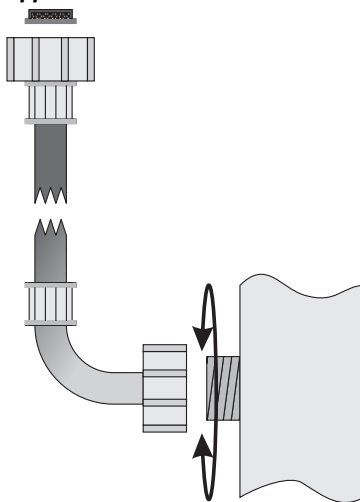


### 2.3 Подключение к водопроводной сети

Подсоедините расположенный сзади впускной штуцер к водоразборному крану с резьбовым отверстием диаметром 3/4 дюйма с газотрубной резьбой, плотно привинтив их к трубе.

При использовании нового или долгое время бездействовавшего водопровода, перед подключением следует произвести слив воды и удостовериться в том, что она стала прозрачной и не содержит в себе примесей. В противном случае существует риск засорения отверстия для впуска воды и повреждения прибора.

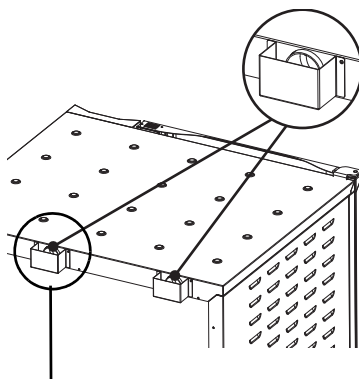
Давление воды, подаваемой в духовку, должно составлять от 50 кПа до 500 кПа.





### 2.4 Удаление пара

В отдельных моделях сзади духовки предусмотрены две трубки для выпуска пара, образующегося в процессе приготовления пищи. Они должны оставаться полностью открытыми; не допускайте их засорения.



Только в модели ALFA341

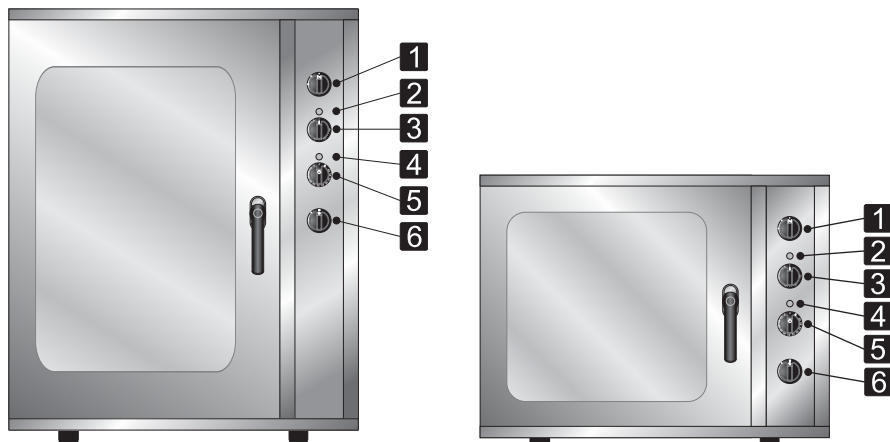




## Инструкции для пользователя

RU

### 3. ОПИСАНИЕ ОРГАНОВ УПРАВЛЕНИЯ



Все органы управления и контроля расположены на боковой панели.

**1**

#### РУЧКА ДЛЯ РЕГУЛИРОВКИ ВЫПУСКА ПАРА

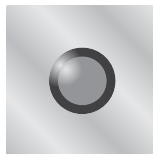
Эта двухпозиционная ручка позволяет во время приготовления удалять пар, образующийся в процессе приготовления пищи. Диапазон регулировки выпуска пара от 0 до 1; могут использоваться все промежуточные положения.



**2**

#### ОРАНЖЕВАЯ ИНДИКАТОРНАЯ ЛАМПОЧКА

Указывает на фазу нагрева. Выключение свидетельствует о достижении внутри духовки температуры, заданной с помощью ручки термостата. В ходе приготовления пищи загорание и выключение этого индикатора свидетельствует о непрерывном поддержании заданной температуры в духовке.





### РУЧКА УПРАВЛЕНИЯ ТЕРМОСТАТОМ

3

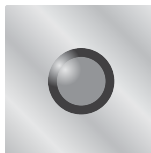
Позволяет выбрать температуру приготовления, наиболее подходящую для готовящегося блюда. Выбор температуры происходит путем вращения рукоятки по часовой стрелке до желаемого значения, в диапазоне от **50°** до **250°С**. Регулировка является плавной и ручку можно устанавливать в промежуточное положение между цифрами.



### ЗЕЛЕНАЯ ИНДИКАТОРНАЯ ЛАМПОЧКА


4

Выключение свидетельствует о начале приготовления пищи по таймеру. Загорание лампочки свидетельствует о том, что приготовление по таймеру завершено.



### РУЧКА ТАЙМЕРА

5

Для перехода на режим ручного управления продолжительностью приготовления поверните ручку против часовой стрелки, установив ее напротив символа .

Продолжительность приготовления задается путем вращения ручки по часовой стрелке. Числа от **5** до **60** соответствуют минутам. Регулировка является последовательной, и ручка может устанавливаться в промежуточное положение между цифрами. По окончании приготовления ручка автоматически возвращается в положение **0**, духовка выключается и срабатывает звуковая сигнализация. Звуковая сигнализация автоматически выключается через 20 секунд.



### РУЧКА ПОДАЧИ ПАРА

6

Служит для выбора количества пара, наиболее подходящего для готовящегося блюда.

Путем вращения по часовой стрелке происходит переключение с положения **0** (подача пара отсутствует) в положение **1** (максимальная подача пара); подача пара включена до тех пор, пока ручка не будет отпущена, после чего она автоматически возвращается в положение **0**.

**ВНИМАНИЕ!** При приготовлении на пару необходимо устанавливать ручку термостата духовки на температуру от **150°** до **250°С**.





## Инструкции для пользователя

RU

### 4. ИСПОЛЬЗОВАНИЕ ДУХОВКИ

#### 4.1 Общие предостережения и советы



СУММАРНАЯ ЗАГРУЗКА ДУХОВКИ НЕ ДОЛЖНА ПРЕВЫШАТЬ 32 КГ.

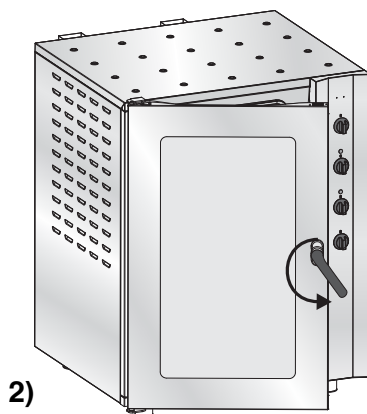
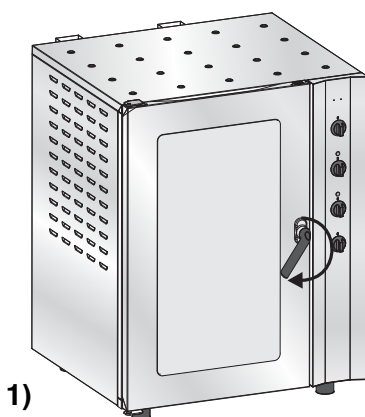


При использовании духовки в первый раз целесообразно прогреть ее при температуре 200°C в течение времени, достаточного для выгорания возможных остатков заводской смазки.

При открытии дверцы духовки происходит выключение нагревательных элементов и вентилятора. Если понадобится какое-либо вмешательство в процесс приготовления пищи, во избежание понижения температуры внутри духовки до отметки, при которой ухудшится качество приготовления, необходимо оставлять дверцу открытой на как можно более короткий промежуток времени.

Во избежание резкого выхода пара, находящегося в духовке, дверца оборудована устройством двухэтапного открытия:

- 1 поверните ручку влево до упора и потяните на себя;
- 2 затем поверните ее вправо и полностью откройте дверцу.





#### 4.2 Лампы внутреннего освещения

Лампы внутреннего освещения загораются при вращении ручки термостата.

#### 4.3 Советы по приготовлению

Лампы внутреннего освещения загораются при вращении ручки термостата.

##### 4.3.1 Разогрев

Для разогрева холодной духовки следует задать температуру не более 200°C. Приступить к приготовлению пищи можно по достижении заданной температуры, подождав несколько минут после звукового сигнала или выключения индикаторной лампочки.

##### 4.3.2 Размораживание

###### РУЧКА ТАЙМЕРА В ПОЛОЖЕНИИ РУЧНОГО УПРАВЛЕНИЯ



###### РУЧКА ТЕРМОСТАТА В ПОЛОЖЕНИИ ВЕНТИЛЯЦИИ



Благодаря циркуляции воздуха комнатной температуры происходит быстрое размораживание продуктов. Таким образом глубокозамороженные продукты или продукты, находившиеся в обычной морозильной камере, быстро размораживаются без изменения вкуса или внешнего вида.

##### 4.3.3 Режим ручного приготовления

###### РУЧКА ТАЙМЕРА В ПОЛОЖЕНИИ РУЧНОГО УПРАВЛЕНИЯ



###### РУЧКА ТЕРМОСТАТА УСТАНОВЛЕНА НА ТЕМПЕРАТУРУ ОТ 50° ДО 250°C

200

Духовка греется. Загорание оранжевой индикаторной лампочки свидетельствует о нагревании. Выключение индикаторной лампочки свидетельствует о достижении заданной температуры. Загорание и выключение оранжевой индикаторной лампочки свидетельствует о поддержании температуры на постоянном уровне.



## Инструкции для пользователя

RU

### 4.3.4 Приготовление по таймеру

**РУЧКА ТАЙМЕРА МЕЖДУ 5' И 60'**

**30**

**РУЧКА ТЕРМОСТАТА УСТАНОВЛЕНА НА  
ТЕМПЕРАТУРУ ОТ 50° ДО 250°C**

**200**

Духовка греется. Загорание оранжевой индикаторной лампочки свидетельствует о фазе нагревания. Выключение индикаторной лампочки свидетельствует о достижении заданной температуры. Загорание и выключение оранжевой индикаторной лампочки свидетельствует о поддержании температуры на постоянном уровне. По окончании приготовления духовка автоматически выключается, загорается зеленая индикаторная лампочка и на несколько секунд включается звуковая сигнализация; для ее выключения установите ручку термостата в положение **0**.

### 4.3.5 Приготовление на пару

**РУЧКА ПОДАЧИ ПАРА**

**В  
положении  
1  
(максимум  
10 секунд  
на подачу)**

**РУЧКА ТАЙМЕРА В ПОЛОЖЕНИИ РУЧНОГО  
УПРАВЛЕНИЯ**



**РУЧКА ТЕРМОСТАТА УСТАНОВЛЕНА НА  
ТЕМПЕРАТУРУ ОТ 150° ДО 250°C**

**200**

При температуре менее 150°C образование пара не происходит: при более низких температурах имеет место образование конденсата и каплепадение.

Поверните ручку термостата, установив ее на значение 150°C; подачу пара можно производить после выключения индикаторной лампочки (оранжевого цвета).



## 5. ЧИСТКА И ТЕХНИЧЕСКОЕ ОБСЛУЖИВАНИЕ



**Важно!** Для чистки внутренней части духовки запрещается пользоваться водоструйными аппаратами.



Перед каждой такой операцией необходимо отключить электропитание духовки.

### 5.1 Чистка нержавеющей стали



Для сохранения нержавеющей стали в надлежащем состоянии необходимо регулярно чистить ее в конце дня, после того, как духовка остынет.

Для чистки и сохранения поверхностей из нержавеющей стали пользоваться всегда и только специальными составами, не содержащими абразивных веществ или кислот на основе хлора.

Способ применения: налить состав на влажную ткань и провести по поверхности, затем аккуратно промыть водой и вытереть насухо мягкой тряпкой или замшей.

Во избежание повреждения поверхности запрещается использовать металлические мочалки и острые скребки.

Применяйте обычные неабразивные средства для ухода за стальными изделиями, используя, при необходимости, деревянные или пластмассовые инструменты.

Тщательно прополоскать и протереть насухо мягкой тканью или замшей.

Не допускайте засыхания внутри духовки содержащих сахар продуктов (например, варенья).





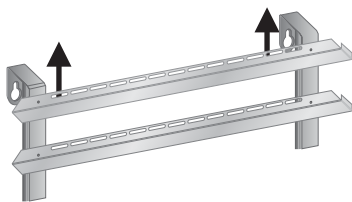
## Инструкции для пользователя

RU

### 5.2 Чистка внутренних поверхностей духовки



Для сохранения духовки в надлежащем состоянии необходимо регулярно чистить ее в конце дня, после того, как она остынет. Извлечь все съемные части. Приподняв боковые направляющие, снимите их с опорных штырей. (как показано на рисунке).



Помойте решетки духовки и боковые направляющие горячей водой с добавлением неабразивного чистящего средства, ополоснуть и вытереть насухо.



### 5.3 Стекло дверцы

Чистка стекол дверцы является крайне простой операцией благодаря тому, что внутреннее и среднее стекла открываются. Это позволяет очистить каждое стекло как изнутри, так и снаружи.

Чтобы открыть внутреннее стекло, необходимо выдвинуть его наружу (рисунок 1), нажав на две указанные точки (рисунок 2); после того, как открыто внутреннее стекло, можно открыть аналогичным образом и среднее стекло, нажав на две указанные точки (рисунок 3).

Чтобы снова закрыть стекла после очистки, необходимо аккуратно нажать на них в направлении дверцы и вставить штыри в соответствующие гнезда.

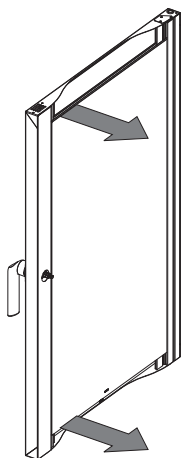


РИС. 1

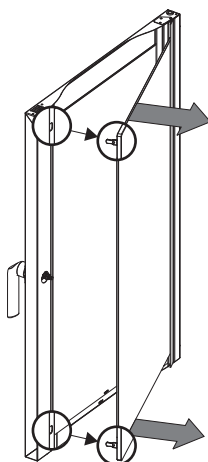


РИС. 2

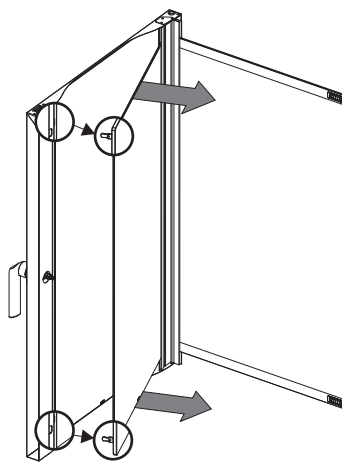


РИС. 3





## Инструкции для пользователя

RU

### 6. ВНЕПЛАНОВОЕ ТЕХНИЧЕСКОЕ ОБСЛУЖИВАНИЕ

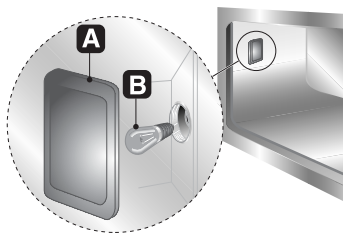
Периодически требуется выполнять операции по техническому обслуживанию духовки или по замене таких изнашиваемых частей, как прокладки, лампочки и т.п. Ниже предоставляются специальные инструкции по выполнению каждой операции данного типа.



Перед каждой такой операцией необходимо отключить электропитание духовки.

#### 6.1 Замена лампочки освещения

Снимите защитную крышку **A**, приподняв ее отверткой. Замените лампочку **B** на аналогичную. Поставьте на место защелкивающийся защитный колпачок **A**.



Перед каждой такой операцией необходимо отключить электропитание духовки.

#### 6.2 Если прибор не работает

Данное изделие соответствует действующим нормам безопасности, касающимся электрооборудования. Технический контроль или ремонт, при необходимости, должны выполняться квалифицированным персоналом, так как попытки их самостоятельного выполнения опасны для пользователя.

Если прибор не работает, прежде чем обращаться в сервисный центр, во избежание лишних расходов следует лично убедиться в выполнении перечисленных ниже операций.



ПРОБЛЕМА	ВЕРОЯТНАЯ ПРИЧИНА
Духовка не работает	<ul style="list-style-type: none"> <li>• Ручка таймера установлена в положение 0.</li> <li>• Вилка неправильно вставлена в розетку.</li> <li>• Имеет место какая-то неисправность или неполадка в работе электропроводки.</li> <li>• Имело место срабатывание предохранителей или выключателей.</li> </ul>
Процесс приготовления пищи в духовке идет слишком медленно или слишком быстро	<ul style="list-style-type: none"> <li>• Неправильно задана температура.</li> </ul>
Нет подачи пара	<ul style="list-style-type: none"> <li>• Ручки управления находятся в неправильном положении.</li> <li>• Дверца духовки закрыта неправильно.</li> <li>• Что-то препятствует доступу воды в камеру духовки (перекрыт кран или пережат шланг).</li> </ul>
Внутренние поверхности духовки и продукты влажные	<ul style="list-style-type: none"> <li>• Блюда слишком долго остаются в духовке после окончания приготовления. Не оставляйте их в духовке более 15-20 минут после окончания приготовления.</li> </ul>
В духовке скапливается вода	<ul style="list-style-type: none"> <li>• Сбой в работе устройства, контролирующего приток воды в камеру духовки.</li> <li>• Была выбрана температура приготовления менее 150°C.</li> </ul>



914773430/C