



Руководство по эксплуатации и техническому обслуживанию

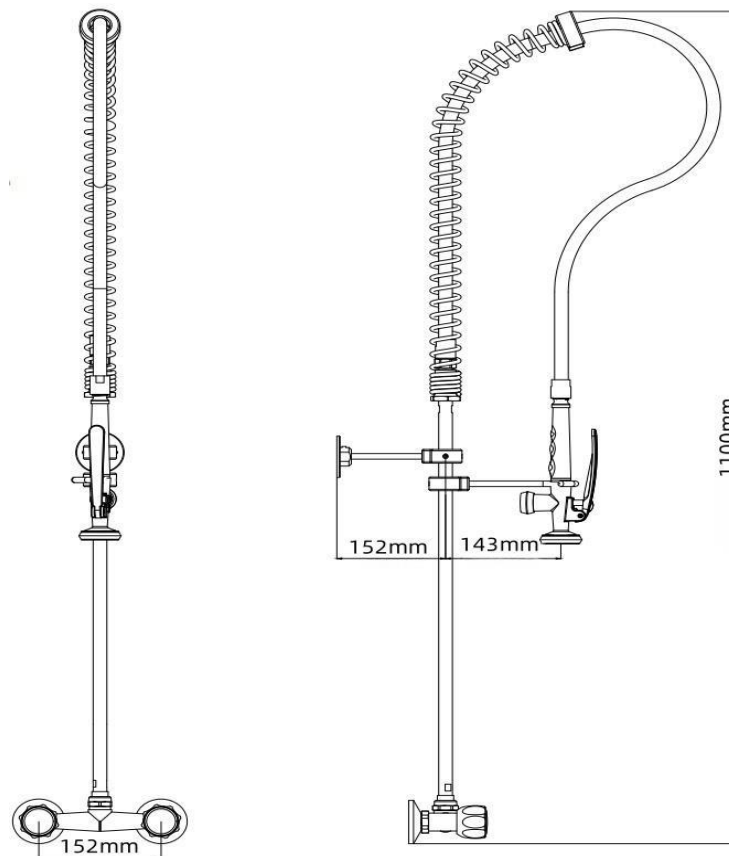
УСТРОЙСТВО ДУШИРУЮЩЕЕ AIRHOT PR-350W В КОМПЛЕКТЕ СО СМЕСИТЕЛЕМ



Примечание:

1. Шланги подачи из нержавеющей стали входят в комплект
2. Соблюдайте правила установки

ЧЕРТЕЖ ИЗДЕЛИЯ



Внимание:

Почему протекает?

- ★ Отсутствует одна или несколько шайб;
- ★ Ослабленные соединения;
- ★ Неправильная установка

Что делать при утечке?

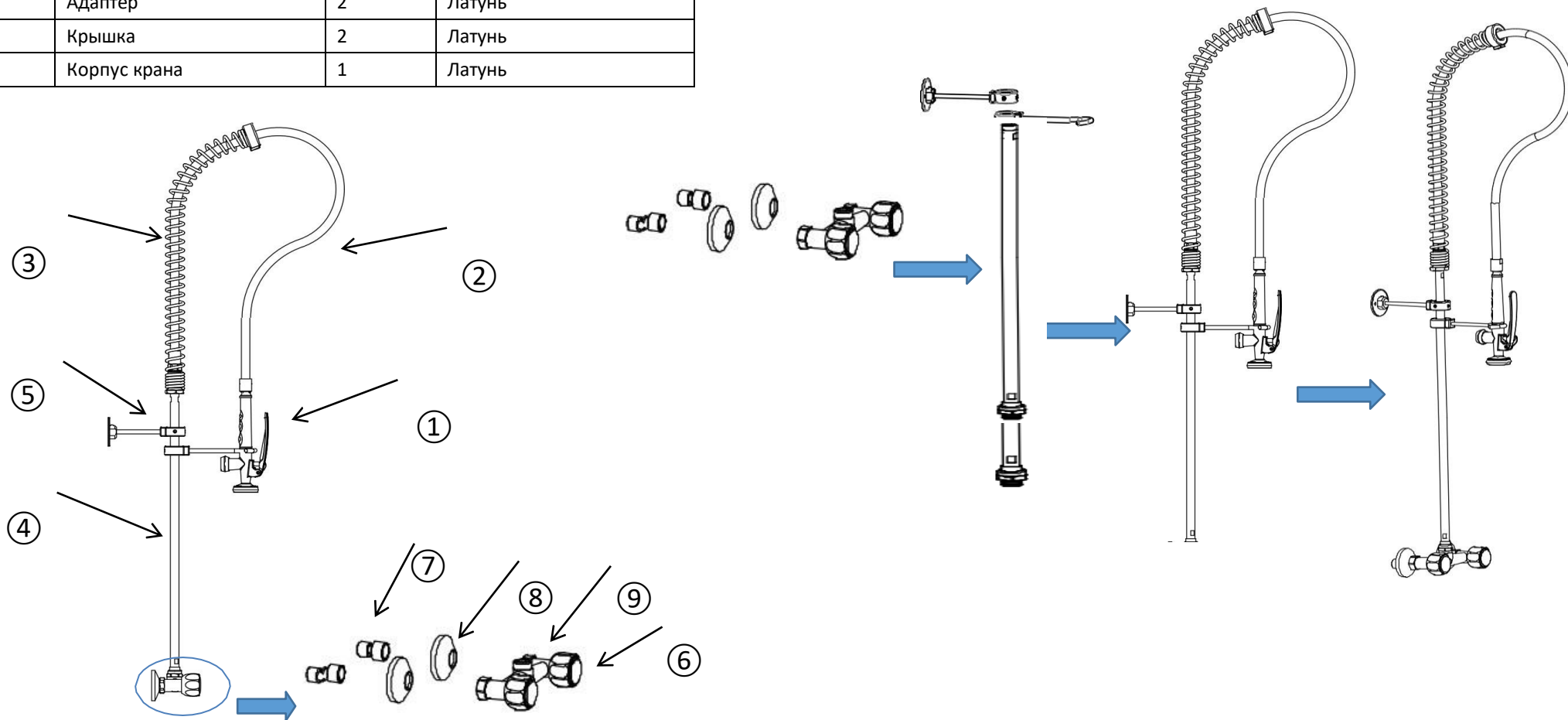
1. Проверьте соединения, если они ослаблены, затяните;
2. Проверьте, на месте ли шайбы;
3. Проверьте, правильно ли вы произвели установку

ПЕРЕЧЕНЬ ДЕТАЛЕЙ

№.	Наименование	Кол-во	Материал
1	Распылительный клапан	1	Латунь и нержавеющая сталь
2	Гибкий шланг	1	Латунь и нержавеющая сталь
3	Пружина	1	Нержавеющая сталь
4	Стойка	1	Нержавеющая сталь
5	Комплект держателя (настенный)	1	Цинк и нержавеющая сталь
6	Маховики	1	Цинк
7	Адаптер	2	Латунь
8	Крышка	2	Латунь
9	Корпус крана	1	Латунь

ПОРЯДОК УСТАНОВКИ

1. Закрепите один адаптер в стене, затем установите крышку, подсоедините корпус крана; проверьте расстояние, затем повторите ту же процедуру.
2. Вставьте комплект настенного держателя в стойку.
3. Установите стойку в пружину/гибкий шланг вместе.
4. Установите стойку в корпус крана.
5. Закрепите настенный держатель на подходящем расстоянии.
6. Проверьте все соединения и уплотнительные шайбы на соответствие, затем проведите испытание водой.



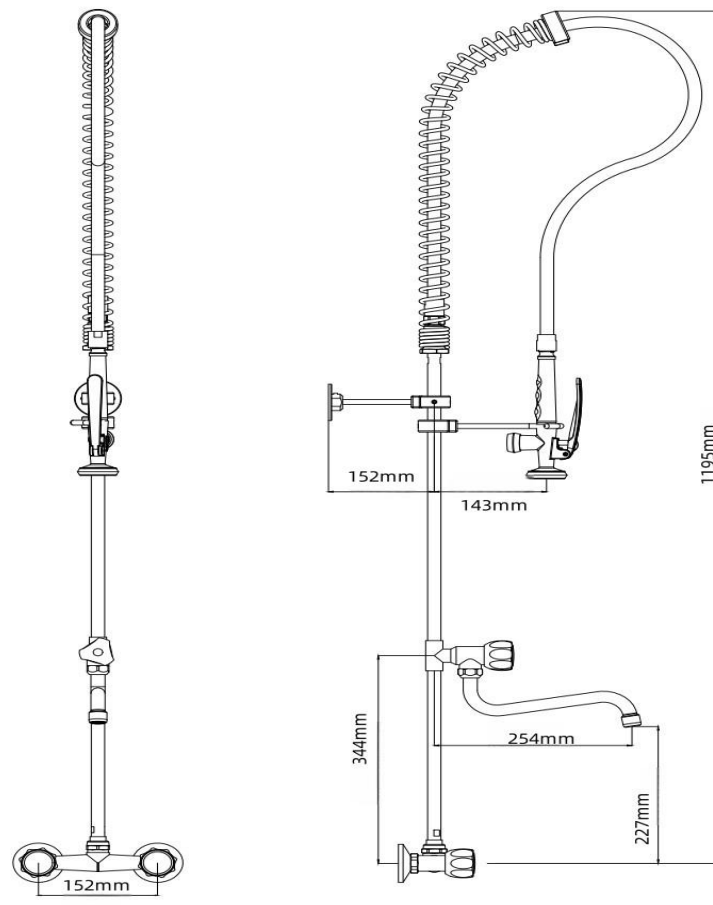


Руководство по эксплуатации и техническому обслуживанию

УСТРОЙСТВО ДУШИРУЮЩЕЕ AIRHOT PR-350WT
В КОМПЛЕКТЕ СО СМЕСИТЕЛЕМ И КРАНОМ



ЧЕРТЕЖ ИЗДЕЛИЯ



Примечание:

1. Шланги подачи из нержавеющей стали входят в комплект
2. Соблюдайте правила установки

Внимание:

Почему протекает?

- ★Отсутствует одна или несколько шайб;
- ★Ослабленные соединения;
- ★Неправильная установка

Что делать при утечке?

- 1.Проверьте соединения, если они ослаблены, затяните;
- 2.Проверьте, на месте ли шайбы;
- 3.Проверьте, правильно ли вы произвели установку

ПЕРЕЧЕНЬ ДЕТАЛЕЙ

№.	Наименование	Кол-во	Материал
1	Распылительный клапан	1	Латунь и нержавеющая сталь
2	Гибкий шланг	1	Латунь и нержавеющая сталь
3	Пружина	1	Нержавеющая сталь
4	Стойка	2	Нержавеющая сталь
5	Настенный держатель	1	Цинк и нержавеющая сталь
6	Доп. кран	1	Латунь
7	Поворотная насадка	1	Латунь
8	Корпус крана	1	Латунь
9	Маховики	2	Цинк
10	Адаптер	2	Латунь
11	Крышка	2	Латунь

ПОРЯДОК УСТАНОВКИ

1. Закрепите один адаптер в стене, затем установите крышку, подсоедините корпус крана; проверьте расстояние, затем повторите ту же процедуру.
2. Подсоедините верхнюю стойку к дополнительному крану, затем вставьте настенный держатель в стойку.
3. Установите комплект стойки в пружину/гибкий шланг вместе.
4. Установите верхнюю стойку в корпус крана.
5. Закрепите настенный держатель на подходящем расстоянии.
6. Подсоедините поворотную насадку к дополнительному крану.
7. Проверьте все соединения и уплотнительные шайбы на соответствие, затем проведите испытание водой.

