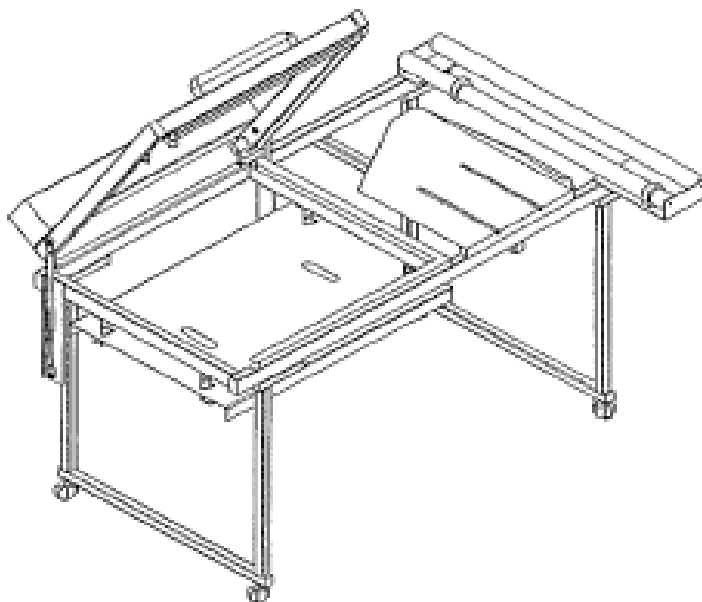


ARTMECC

**ИНСТРУКЦИЯ ПО ЭКСПЛУАТАЦИИ И ТЕХНИЧЕСКОМУ
ОБСЛУЖИВАНИЮ ПЕРЕДВИЖНОЙ УПАКОВОЧНОЙ МАШИНЫ.**



Гарантия. Общие условия.

Фабрика ARTMECC гарантирует, что пристенная упаковочная машина EVOLUTIN CL, далее упаковочная машина, произведенная и проданная этой же фабрикой, соответствует специальным соглашениям с клиентом и/или характеристикам, указанным в иллюстрационной документации, предоставленной клиенту.

Гарантийный период

Данная гарантия составляет 12 месяцев с даты поставки, которую можно уточнить по транспортировочной документации.

Продолжительность гарантийного периода для механических, электрических и электронных компонентов составляет 6 месяцев со дня поставки.

Гарантия не покрывает расходные материалы, оплату отгрузки и транспортировки.

Любые ремонтные работы, проведенные во время действия гарантийного периода, не продлевают срок его действия, исключением является замена запасных частей. Гарантия последних составляет не более 3 месяцев со дня установки.

Любые детали, замененные фабрикой ARTMECC во время гарантийного периода, являются собственностью ARTMECC.

После окончания срока действия гарантии расходы за все ремонтные и сервисные работы несёт покупатель.

Уведомление о дефекте.

Покупатель, с взысканием об утрате гарантии, должен предоставить письменное уведомление компании ARTMECC в течение 8 дней после обнаружения дефекта упаковочной машины, конкретизировав природу дефекта. Любые уведомления, произведенные после истечения гарантии, не действительны.

Кроме того, покупатель утрачивает гарантию в случае нежелания согласовать с ARTMECC освидетельствование заявленного дефекта.

Гарантия не распространяется на дефекты машины, о которых производитель не был своевременно уведомлен.

Ограничения гарантии

Данная гарантия ограничена заменой со стороны ARTMECC любой дефектной детали упаковочной машины после освидетельствования наличия дефекта.

ARTMECC не несет ответственности за возникновение повреждений вследствие изменений или ремонта, проводимого клиентом или неквалифицированным персоналом.

Так же ARTMECC не несет ответственности за возникновение повреждений вследствие установки непредусмотренных конструкцией дополнительных устройств по запросу клиента.

ARTMECC не несет ответственности за возникновение повреждений по причине проведения нерегулярного технического обслуживания.

Гарантия не распространяется на упаковку и следующие:

расходные материалы;

оплата ремонта;

расходы на доставку.

Рассмотрением подобных споров занимается суд Латинской Америки.

Согласие с общими условиями гарантии

Клиент _____

расположенный в _____

**заявляет,
что ознакомился с общими условиями гарантии и согласен с ними**

Подпись _____

Коммерческая информация

Продукт	Передвижная упаковочная машина
Тип	NIB
Позиция (номер)	
Производитель	ARTMECC Via Spaccasassi, 46 – 04011 Aprilia (LT) - Italy
Клиент	
Пункт назначения	
Дата	

Технический шильдик



Технические характеристики

Производитель	ARTMECC Via Spaccasassi, 46 – 04011 Aprilia (LT) - Italy
Продукт	Передвижная упаковочная машина
Тип	NIB
Позиция (номер)	
Напряжение в сети	220/230 В
Рабочая частота	50/60Гц

Полная мощность	400 ВА
Время сварки	1,2 с
Пленка	полиэтилен
Вид пленки	однослойная
Толщина пленки	15+25 мкм
Максимальный диаметр ролика с пленкой	300 мм
Максимальная длина ролика с пленкой	750 мм
Максимальный вес ролика с пленкой	2,5 кг
Габаритные размеры	1540 мм x 1400/1050 мм (откр/закр) x 910 мм
Вес	45 кг
Импульсный шум	69,8 Дб (А)

Общие инструкции

Перед началом работы с упаковочной машиной ознакомьтесь с инструкцией.

Данная инструкция содержит всю необходимую информацию по правильной установке, эксплуатации и техническом обслуживании машины.

Данное руководство должно находиться в легко доступном месте в случае необходимости.

После открытия упаковки, проверьте машину на наличие повреждений, в случае таковых, рекомендуется позвонить в сервисный центр производителя, не устанавливая машину.

В целях безопасности храните машину и упаковку от нее вдали от детей и людей с ограниченными возможностями. В соответствии с инструкцией Производителя только квалифицированный персонал может устанавливать машину. В случае возникновения неисправностей необходимо немедленно отключить упаковочную машину, не пытайтесь устранить неисправность самостоятельно.

В случае необходимости немедленного ремонта, свяжитесь с производителем или местным дистрибьютором ARTMECC.

Ремонт машины должен осуществляться только квалифицированным персоналом, используйте только оригинальные запасные части.

В случае несоблюдения данных инструкций существует риск возникновения повреждений.

При простое оборудования на протяжении длительного времени необходимо отключить его от сети электропитания. Наиболее эффективное использование упаковочной машины может быть достигнуто в результате соблюдения всех требований производителя и проведения регулярного технического обслуживания при помощи квалифицированного персонала.

Основные характеристики

Упаковочная машина сваривает 2 15-25-микронные полиэтиленовые пленки.

По этой причине при помощи упаковочной машины можно создавать мешки для одежды любой длины и шириной максимум 600 мм

Так же упаковочная машина может быть использована для производства линии маленьких полиэтиленовых пакетов и защитных пленок для продуктов разных размеров.

Упаковочная машина обладает ручным приводом и ее управление может осуществляться 1 оператором.

Установка

ВНИМАНИЕ: Неправильная установка может создать условия риска для человека и предметов. Производитель не несёт за это ответственность. Прежде, чем начинать работу, проверьте устойчивость машины.

Упаковочная машина поставляется клиенту в упакованном для транспортировки виде. Она разобрана на несколько частей и должна собираться в следующей последовательности:

- Постелите на полу покрывало, поместите на него машину фронтальной стороной вверх;
- Прикрепите колёсики к машине (только с помощью верхних болтов, не затягивая).
- Соедините ножки основания с соединительной частью с балкой. Не затягивайте болты.
- Поверните корпус машины вверх, чтобы закрутить два последних болта, соединяющих машину с рамой. Закрутите, не затягивая.
- Поставьте машину на ножки и затяните болты.
- Установите центральный пистон в позицию упаковывания.

Упаковочную машину следует устанавливать на необходимом расстоянии от стены так, чтобы обеспечить циркуляцию воздуха.

Перед подключением машины к электрической сети, проверьте соответствие напряжения сети и машины.

Сечение кабеля должно соответствовать току, а также классу изоляции.

Для обеспечения безопасности необходимы предохранители и хорошее заземление. Кроме того, подключение к электрической сети должно соответствовать текущим нормам и требованиям страны установки. Производитель не несёт ответственность за вред, нанесённый неправильным заземлением машины.

Не желательно использовать адаптеры, многополюсные вилки и/или удлинители; если они всё-таки используются, убедитесь в том, чтобы соблюдались действующие требования безопасности и чтобы лимиты каждого из данных элементов не превышались. В месте установки необходимо предусмотреть дифференциальное реле высокой чувствительности с контактом со всеми фазами.

ARTMECC не несёт ответственность за причинение прямого или косвенного вреда в результате несоблюдения данных требований и инструкций.

Эксплуатация

Упаковочная машина должна использоваться только по назначению. Любое другое использование считается неверным и опасным. Производитель не несет ответственность за вред, нанесённый в виду неправильного использования машины.

Правильное использование машины предполагает соблюдение следующих основных правил:

Не трогайте оборудование мокрыми или влажными руками;

Не используйте удлинители при наличии влажности или воды;

Не тяните вилку за провод, когда отключаете машину

Не разрешайте детям и людям с ограниченными возможностями использовать машину.

Для правильного функционирования и оптимальной эксплуатации необходимо соблюдать следующие правила:

Запуск

1. Загрузите рулон полиэтиленовой плёнки: пропустите плёнку через разматывающее устройство и потяните вниз машины.

2. Убедитесь в правильном функционировании машины, потянув рычаг вниз, а затем в начальное положение. Данное движение должно быть плавным, ровным; в ином случае обратитесь в сервисную службу.

3. Установите электрический переключатель машины в положение “ON”/ВКЛ. Таймер был соединен с панелью управления, которая была настроена на фабрике.

Возможно, но не рекомендуется изменять установленные условия работы машины, а также добавлять новые.

4. В этом положении опустите противоударную панель, одновременно поднимая рычаги клапанов вперёд машины. Спайка автоматически начнет работать в течение предварительно установленного периода времени. По истечении данного периода времени машина автоматически останавливается, и подается соответствующий звуковой сигнал.

5. Снова откройте противоударную панель, освобождая рычаги. Потяните отрезанную пленку, оторвите край или намотайте его на крючок вешалки. Проверьте спайку. Как было сказано ранее, время упаковывания регулируется на фабрике и практически не зависит от толщины плёнки. Если вы всё же останетесь не довольны качеством упаковывания, обратитесь к нам прежде, чем менять настройку таймера.

Загрузка полиэтиленовой пленки

Используйте рулон плёнки не длиннее 750 мм с максимальным диаметром 300 мм.

1. Поместите плёнку на верхние задние тяги.

2. Пропустите плёнку через разматывающее устройство.

3. Потяните плёнку вниз. Натяните плёнку при выключенной машине (выключатель в положении “OFF”/ВЫКЛ) и опущенной противоударной панелью. После загрузки снова установите выключатель в положение “ON”/ ВКЛ и продолжайте работу.

Работа

1. Наденьте перчатки, выдерживающие высокую температуру.

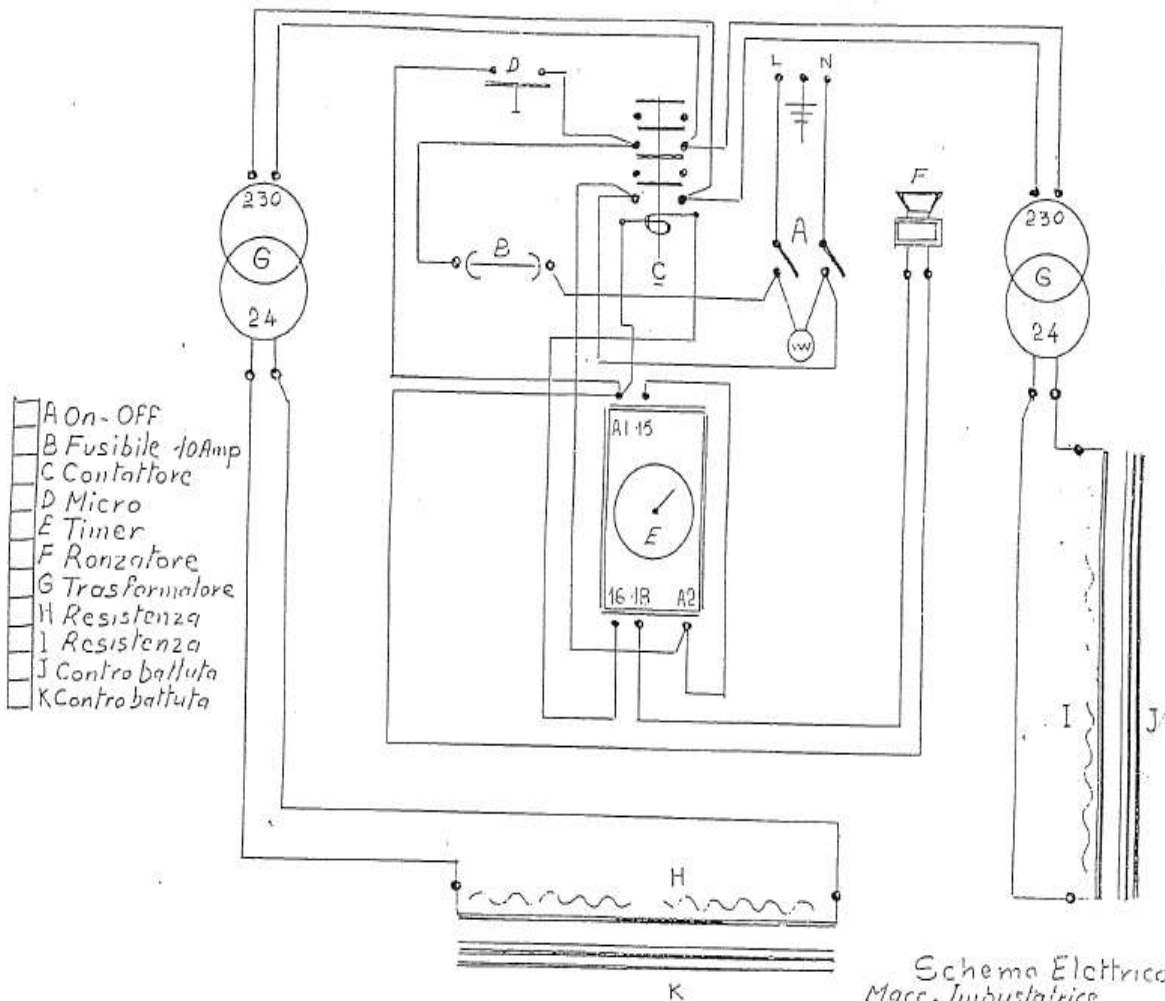
2. Поместите вешалку с предметом одежды для запаковывания на крючок. Потяните плёнку вниз над частью предмета, который хотите упаковать.

3. Разблокируйте тормоз рычага и опустите его. Дождитесь сигнала готовности – спайка выполнена. Отпустите рычаг и потяните конец пленки над упакованным предметом одежды. Оторвите край плёнки, намотав его на крючок вешалки.

4. Повесьте новую вешалку. Машина готова к новому циклу.

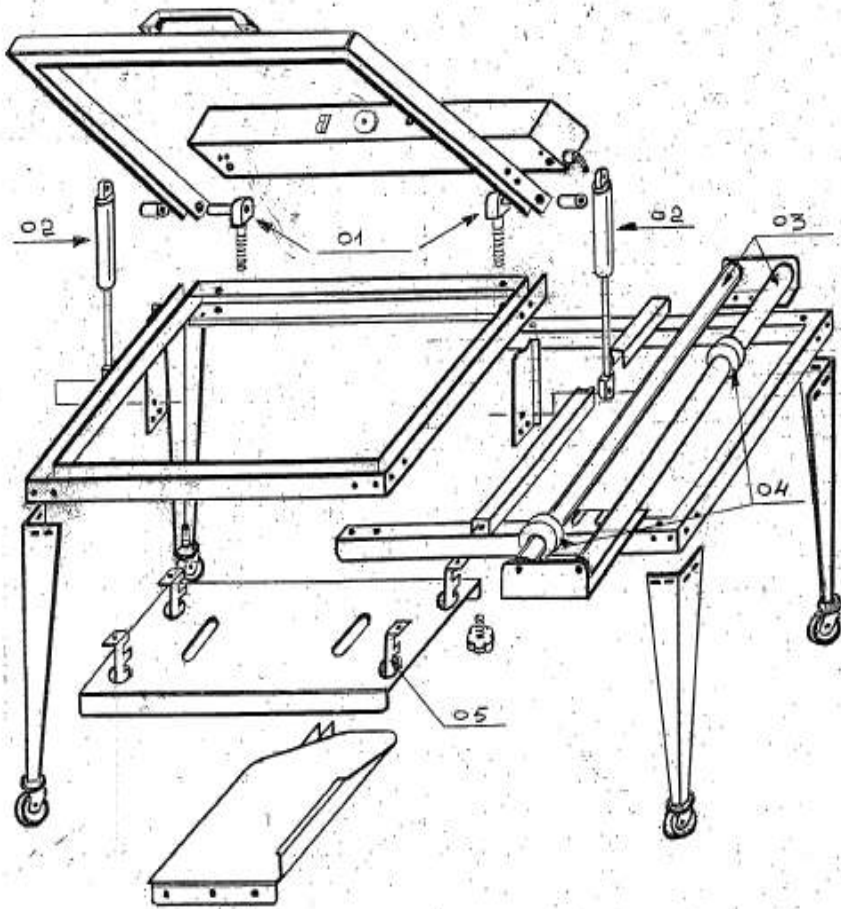
5. После завершения работы отключите машину (в том числе от сети). Противоударная панель возвращается в открытое положение за счёт двух имеющихся пружин.

6. В опасной ситуации используйте аварийный выключатель.



- A On-OFF
- B Fusibile 10Amp
- C Contattore
- D Micro
- E Timer
- F Ranzatore
- G Trasformatore
- H Resistenza
- I Resistenza
- J Contro battuta
- K Contro battuta

Schema Elettrico
 Mac. Imbutatrice NIB
 Dis 03-1005-16



Spare - parts

Model

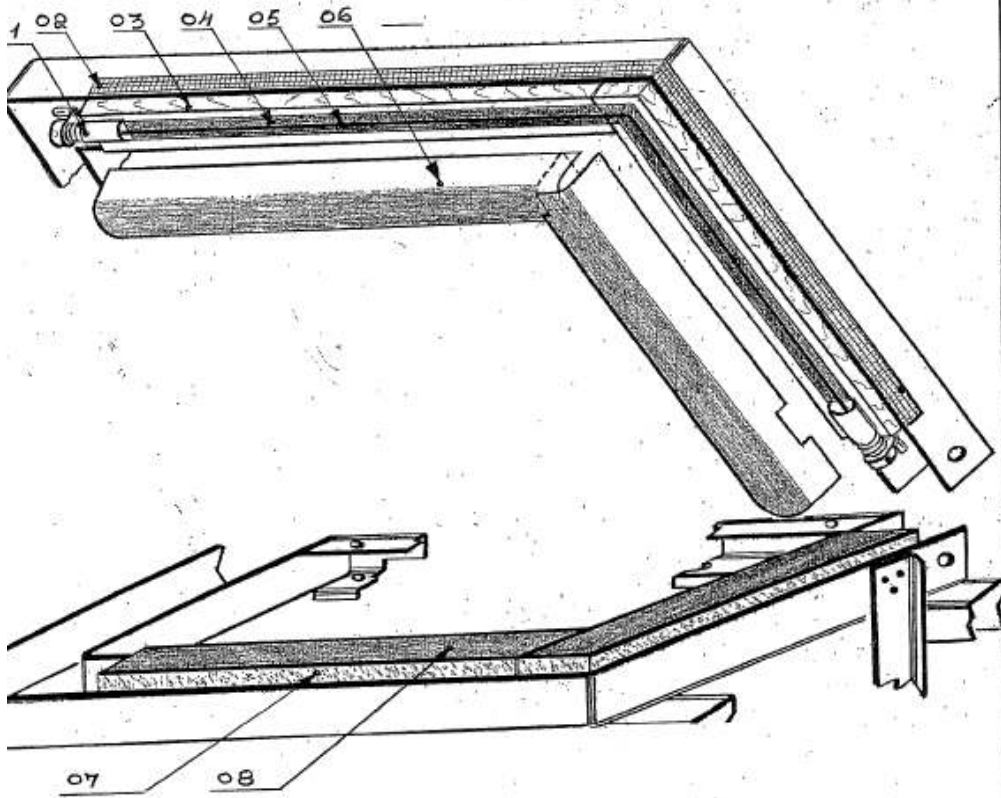
NIB-08

Pos

- 01 Cerniera
- 02 Molla a gas N200
- 03 Rullo $\phi 40 \times 850$
- 04 Guida bobina
- 05 Supporto piano mobile

NIB-08 = Imbust. a banco

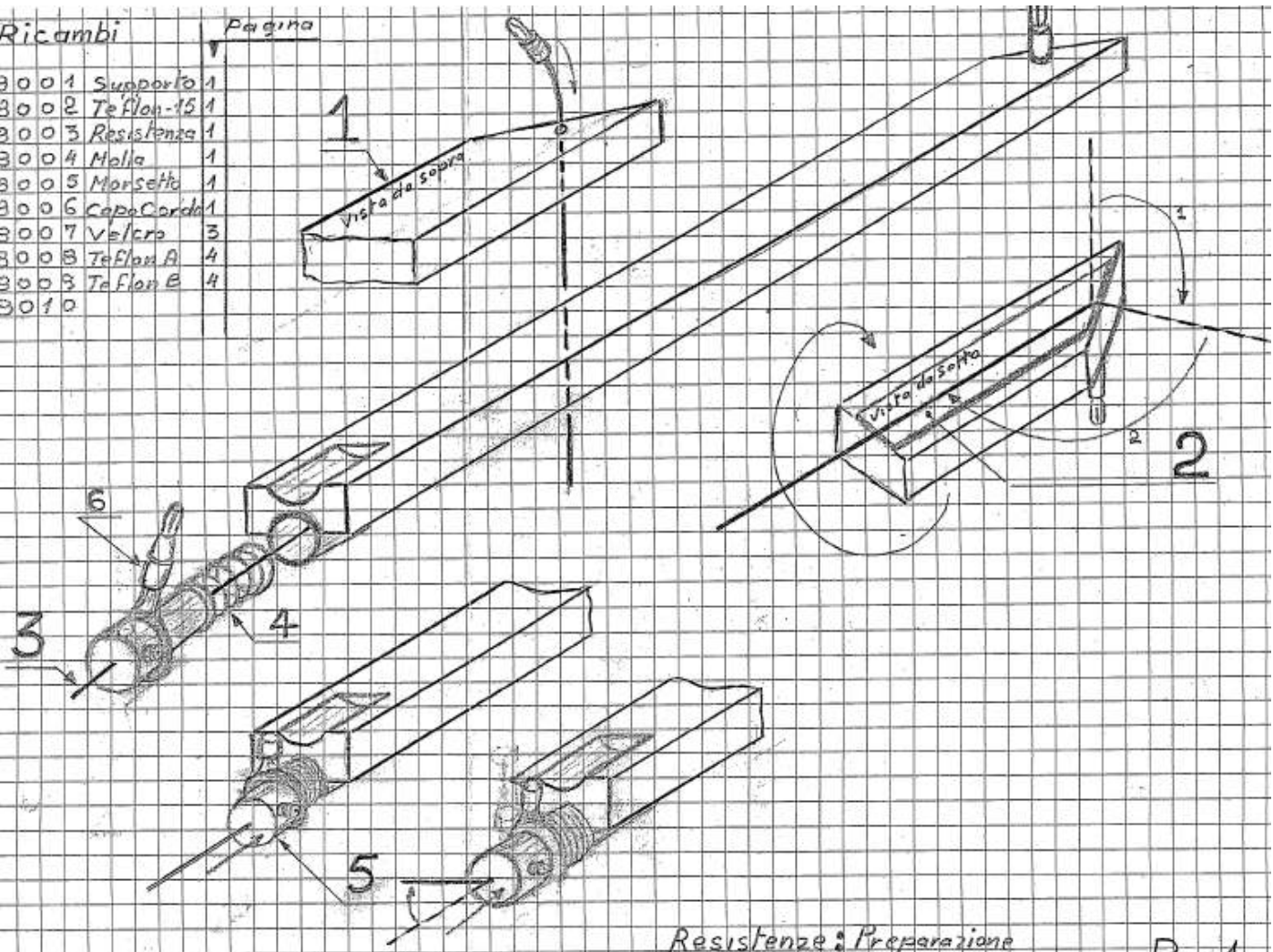
- ARTMECC -



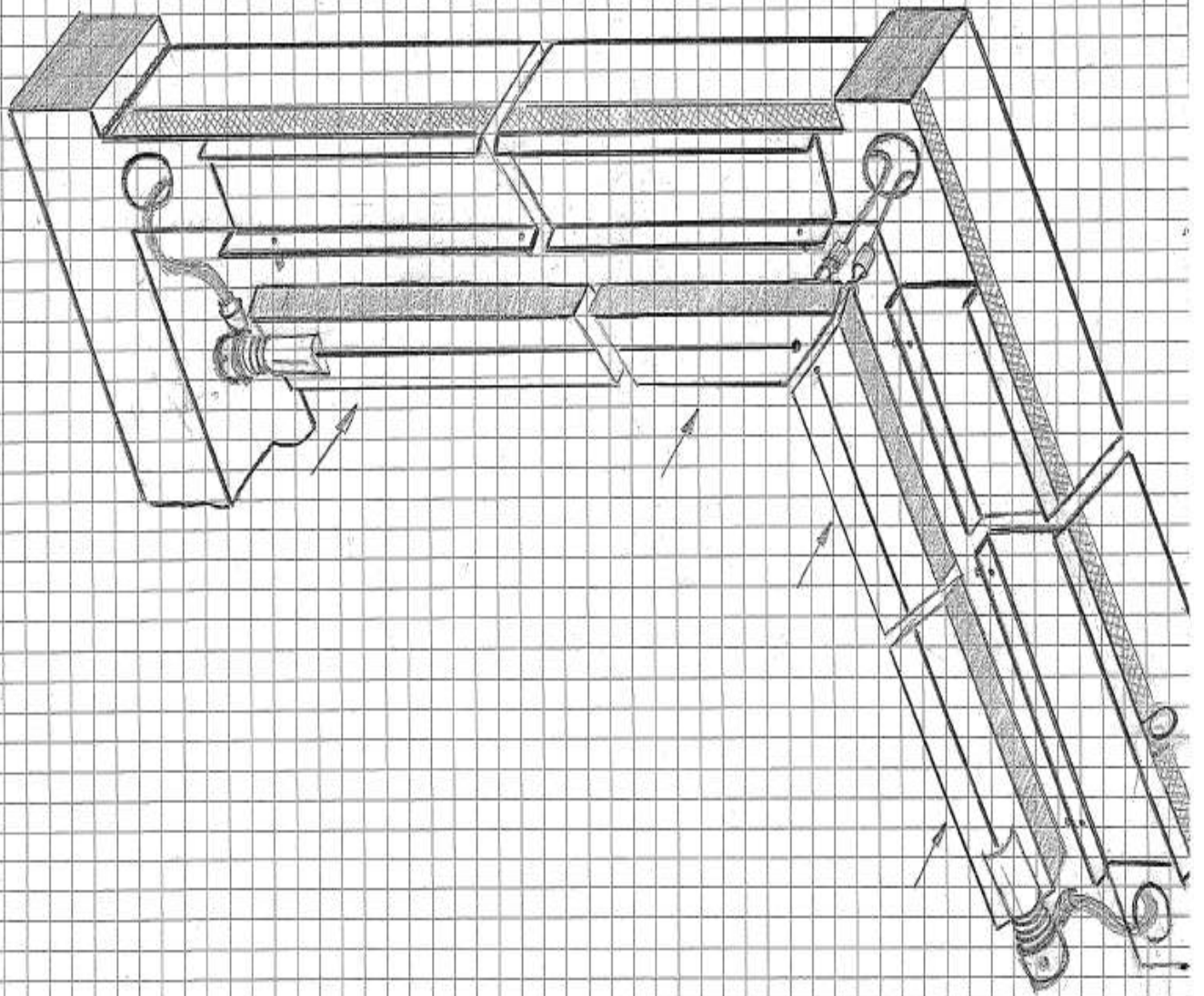
Spare-parts	
Model NIB-08	
01	Terminali Completi
02	Velcro
03	Supporto Resistenza
04	Teflon L15 doppio
05	Resistenza $\phi 1 \times 1800$
06	Teflon - bandella sagomata
07	Supporto in gomma piuma
08	Teflon L25 Doppio

NIB-08 = Imbus. a banco
-ARTMECC-

Ricambi	Pagina
08001 Supporto	1
08002 Teflon-15	1
08003 Resistenza	1
08004 Molla	1
08005 Morsetto	1
08006 Capo Corda	1
08007 Velcro	3
08008 Teflon A	4
08009 Teflon B	4
08010	

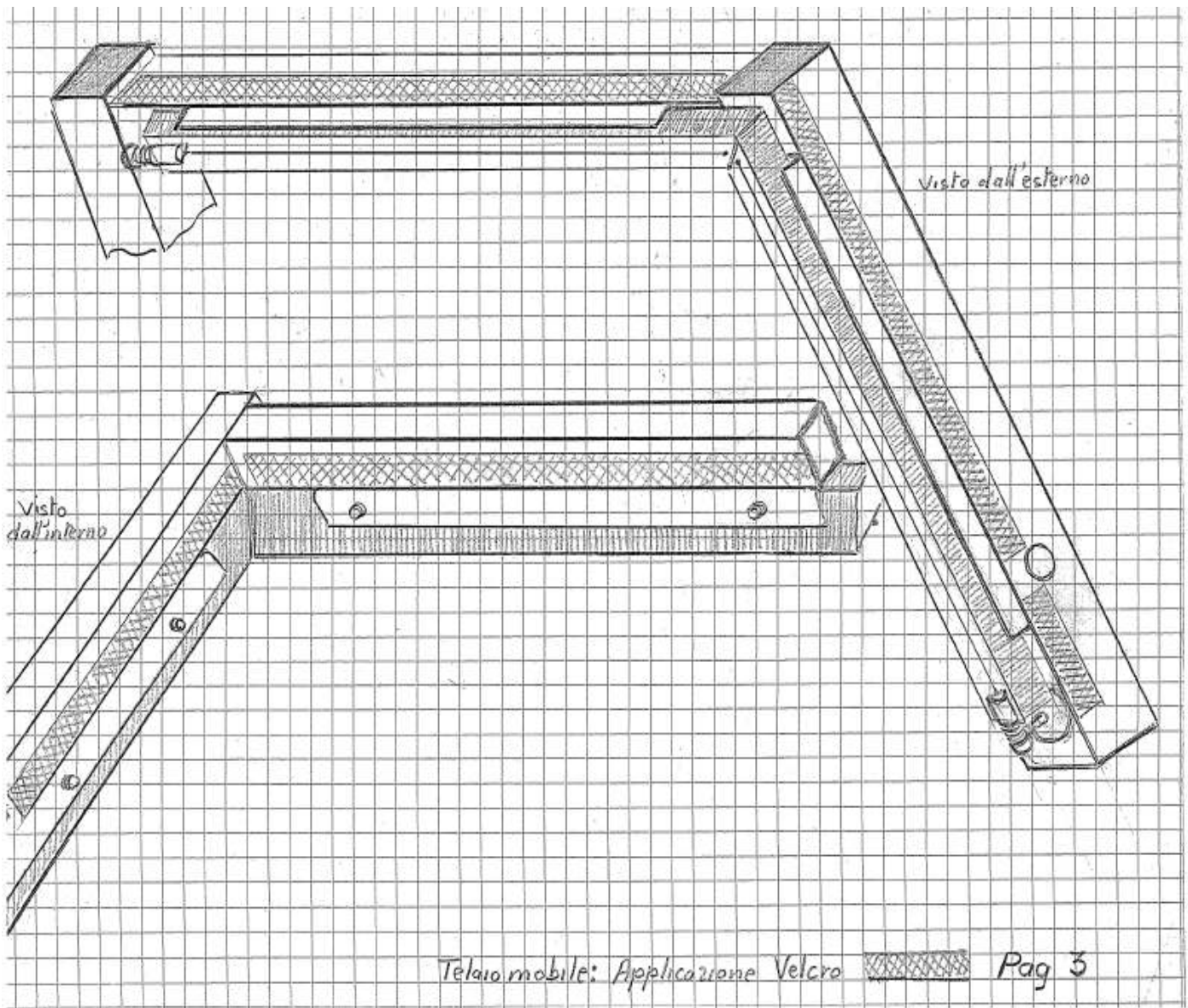


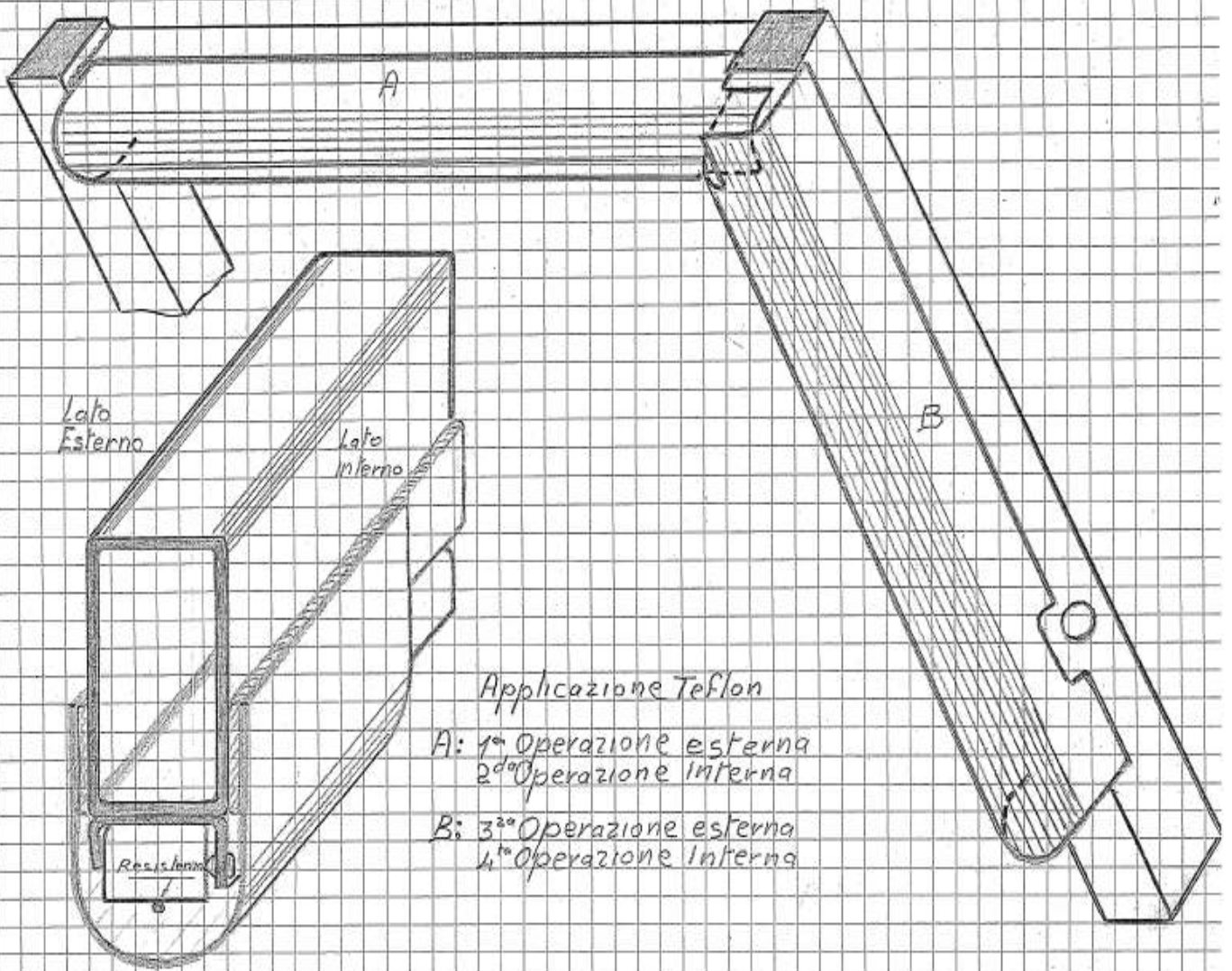
Resistenze: Preparazione



Telaio mobile: Montaggio Resistenze

Pag 2





Telaio mobile: Applicazione Teflon

- ISTRUZIONI
D'USO -

