



www.santos.fr



## Автоматическая соковыжималка для цитрусовых с рычагом #10

Настоящая коммерческая соковыжималка  
для цитрусовых с 1954 года.

Для всех цитрусовых фруктов: лимонов,  
апельсинов, грейпфрутов

Идеальна для отелей, баров, ресторанов



# 10С (хромированная модель)

Модели с международным патентом

Съемная  
перфорированная  
центрифуга-сито для  
центрифужного отжима



## Автоматическая для цитрусовых



с 1954 г.

Настоящая коммерческая соковыжималка, надежная, с мощным и тихим асинхронным двигателем, для использования везде, где нужен свежавыжатый цитрусовый сок: фреш-барах, магазинах здорового питания, отелях, барах, ресторанах, кафетериях, магазинах мороженого, учреждениях, больницах и даже... дома.

**Высокий выход:** просто разрежьте цитрус пополам и прижмите. Можно легко получить от 20 до 40 литров в час (от 5 до 10 галлонов).

Съемная перфорированная центрифуга-сито из нержавеющей стали



Колпак из нержавеющей стали

Чаша из нержавеющей стали

Широкий носик, подходящий для всех типов стаканов.  
Высота носика: 135 мм (5")



Съемный поддон для капель

Шарнирный рычаг

Отражатель из нержавеющей стали предохраняет от разбрызгивания сока

Специальная система сцепления, реагирующая на нажим.  
Мгновенный пуск и останов.

Мощный и тихий асинхронный двигатель.  
Высокая скорость.

Хромированное или окрашенное (серое) основание двигателя.





www.santos.fr

# Соковыжималка с рычагом # 10

## Простое использование – простая очистка – полная безопасность

Уникальная соковыжималка очищается быстро и легко: достаточно помыть съемную перфорированную центрифугу-сито одним простым движением (одобрено NSF)

Одна съемная перфорированная центрифуга-сито, использующая центробежную силу и обеспечивающая максимальную фильтрацию от мякоти. Для лимонов, апельсинов, грейпфрутов. Нержавеющая сталь 18/10



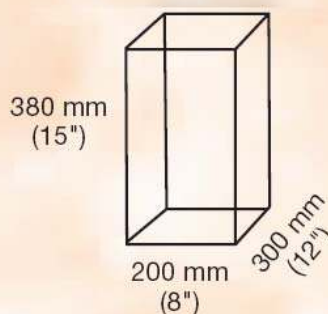
## Технические характеристики

**Двигатель:**  
**Однофазный:** 100-120В - 50/60 Гц - 260 Вт  
 220-240В - 50/60 Гц - 230 Вт

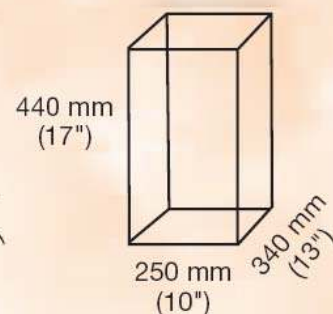
**Скорость:**  
 1500 RPM (50 Гц)  
 1800 RPM (60 Гц)

**Масса:**  
 Нетто 9,5 кг  
 В упаковке 10,3 кг

### Аппарат:



### Транспортировочная тара:



## Безопасность – стандарты - гигиена

Эта соковыжималка разработана с соблюдением самых строгих международных норм безопасности и гигиены в соответствии со стандартами, в частности:

- ◆ Машиностроительные директивы 98/37/ЕС
- ◆ Электромагнитная совместимость 89/336/ЕЕС
- ◆ Электрооборудование разработано для использования при "низком напряжении" 73/23/ЕЕС
- ◆ Директива RoHS 2002/95/ЕС
- ◆ Согласованные европейские стандарты EN 12100 - 1 and 2 : 2004 EN 60204 - 1 : 2006 EN 60335 - 1 : 2002

- ◆ Европейские стандарты CE
- ◆ GS (Германия), контролируемые лабораторией LNE
- ◆ UL (США и Канада)
- ◆ NSF (США)

### Электрическая безопасность

- водонепроницаемый переключатель блокировки On/Off
- Все механические части заземлены
- Все оборудование полностью проверяется после сборки (специальная мастерская электрического тестирования)

### Термическая безопасность

Двигатель защищен термодатчиком

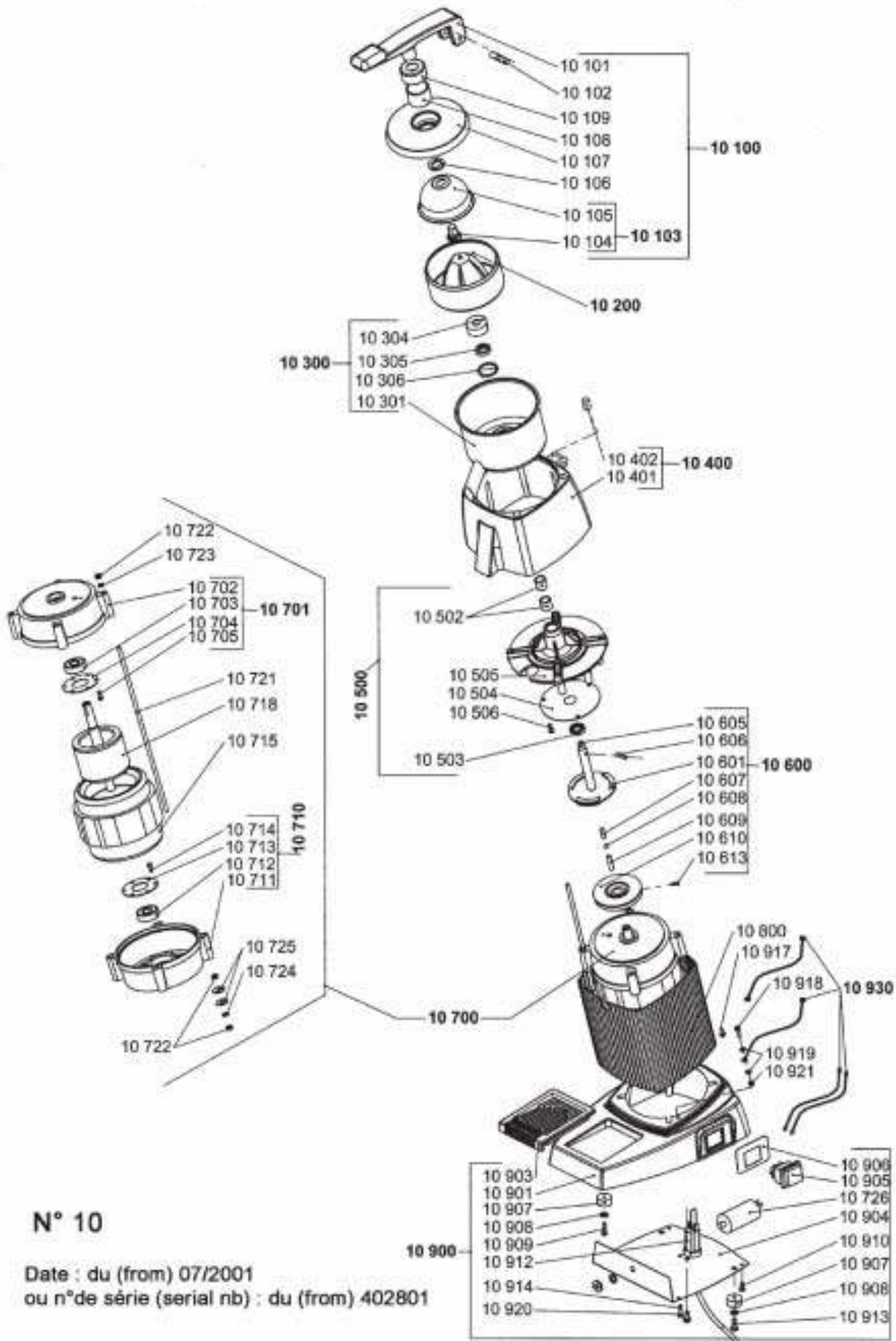
### Акустическая безопасность

Асинхронный двигатель и система сцепления работают чрезвычайно тихо.

### Гигиена

Все съемные части можно помещать в посудомоечную машину или просто мыть в горячей мыльной воде (одобрено NSF).

# Automatic Citrus Juicer With Lever # 10



**N° 10**

Date : du (from) 07/2001  
 ou n°de série (serial nb) : du (from) 402801