



ПОСУДОМОЕЧНЫЕ МАШИНЫ

JOLLY

Модельный ряд Jolly создан, для того чтобы достигать стабильных результатов мойки, при этом оставаясь лёгким в управлении, низкотратным в использовании и с продолжительным жизненным периодом работоспособности.

Верное решение для любого месторасположения.

Модельный ряд Omniwash Jolly для стакано- и посудомоечных машин идеален для подприлавочного расположения при ограниченном пространстве. Если у вас есть ограничения по высоте, но необходимо вместить стакано- или посудомоечную машину в очень ограниченное по высоте пространство, тогда модель CL – ваше идеальное решение.

#### 4 КЛЮЧЕВЫХ ОТЛИЧИЯ

Всегда чистые результаты



Легко пользоваться, легко чистить

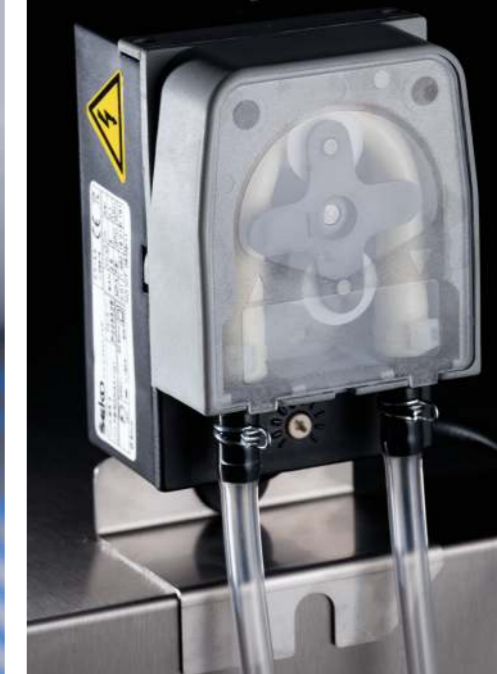
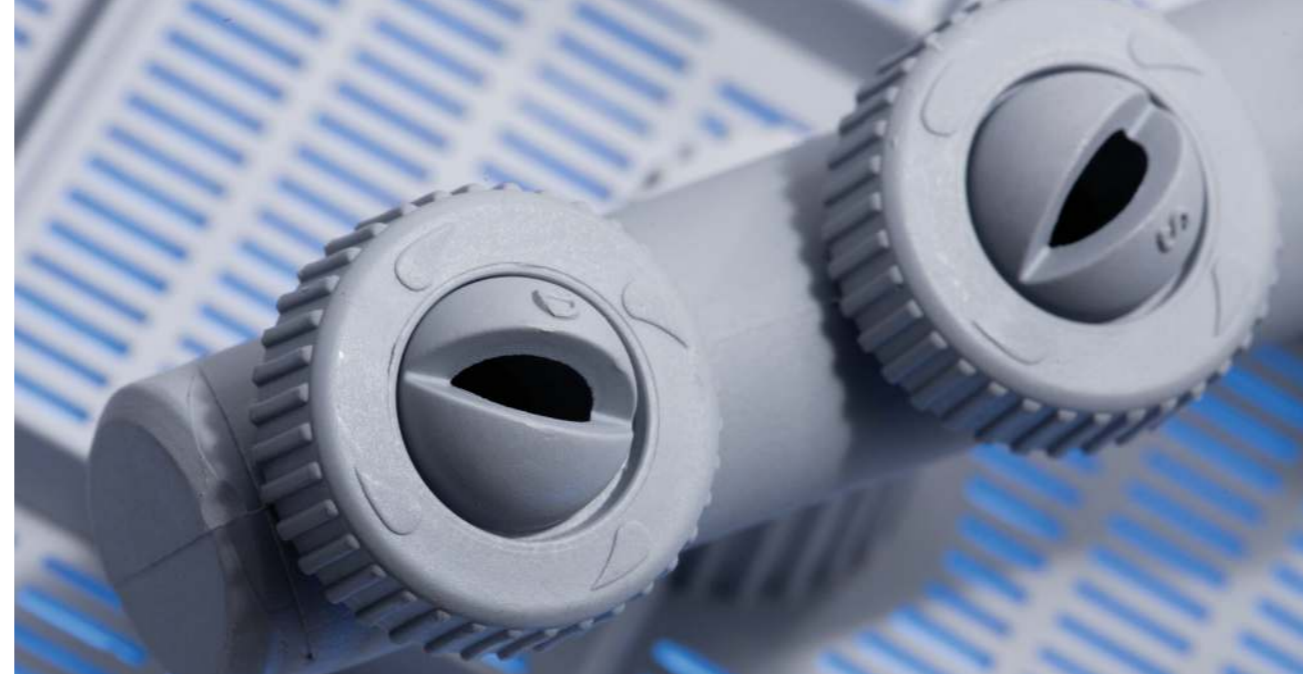


Минимальные затраты на обслуживание



Длительный срок службы





## Чистые результаты, всегда

В каждой машине установлена мощная помпа мойки производства Omniwash.

Используя свои собственные помпы, мы можем проектировать каждую машину по максимальной производительности, мойка за мойкой.

Чтобы обеспечить идеально чистую посуду, машине необходима стабильная подача воды для ополаскивания. В бойлер ополаскивателя каждой машины Jolly интегрирована функция «Термостоп». Она позволяет предотвращать слишком быстрое падение температуры ополаскивания, что дает более стабильные результаты ополаскивания.

Высокопроизводительные моющие рукава и сопла спроектированы таким образом, чтобы их совместная работа с помпами выдавала максимальное моющее действие для достижения чистоты. Эти мощные сопла делают посуду идеально чистой.



## Легко пользоваться, легко чистить

Каждая из модельного ряда машин Jolly проста сама по себе. Легкие в использовании кнопки с понятными пиктограммами делают машину Jolly простой в использовании - еще одна вещь на вашей кухне, о которой не следует беспокоиться.

Рукава мойки и ополаскивания легко снять и легко очистить. Фильтры ванны Omniwash помогают содержать машину в чистоте.



## Длительный срок службы, благодаря сборке и проектированию

Сегодня более, чем когда-либо, все ищут возможности снизить операционные расходы. Помогут в этом перистальтические химические насосы Omniwash, которые точно регулируют расход химикатов.

Фильтры ванны Omniwash держат воду мойки чище на более длительный период - это дает большее количество моек на каждое заполнение ванны водой. Наши эффективные нагревающие элементы напрямую нагревают воду, потребляя минимум электроэнергии.



## Длительный срок службы, благодаря сборке

Пользователям требуется все более и более надежные стакано- и посудомоечные машины, сохраняющие работоспособность за пределами расчетного цикла жизни.

Тут на помощь приходит Omnivash, который проектирует и производит машины Jolly, год от года улучшая качество.

Машины Jolly изготавливаются из нержавеющей стали AISI 304 18/10 и это позволяет убедиться в том, что ваша машина создана выдерживать строгие требования, предъявляемые к среде всего пространства кухни.

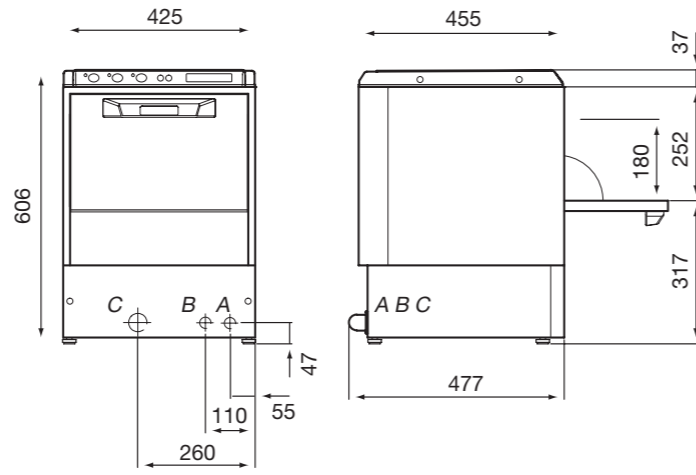
Помпы мойки спроектированы и установлены внутри. Мы не смогли доверить эту работу с полной уверенностью никому из поставщиков комплектующих, чтобы точно знать, что «сердце машины» будет достаточно крепким. Таким образом мы спроектировали и производим их сами.



JOLLY 35/36/36R



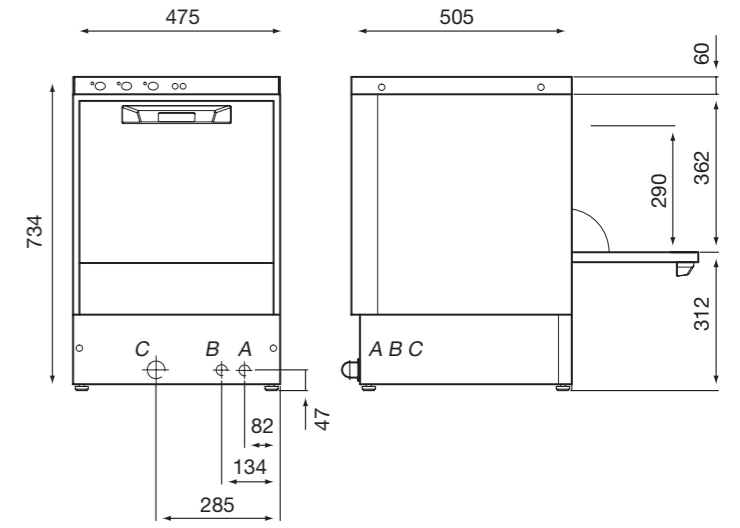
- 800÷1000
- 1x230 V/ 50Hz
- 35** 350x350mm
- 36** 360mm Ø
- 36R** 360mm Ø гиреволь/rotating



JOLLY 40/41/41R



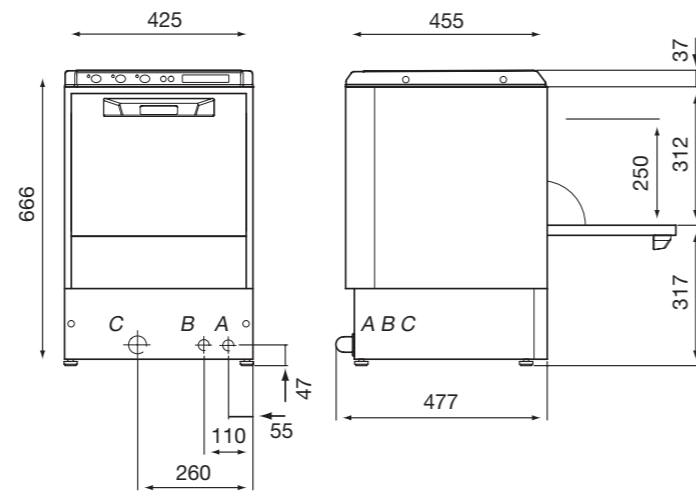
- 1000÷1200
- 1x230 V/ 50Hz
- 40** 400x400mm
- 41** 410mm Ø
- 41R** 410mm Ø гиреволь/rotating



JOLLY A35/A36/A36R



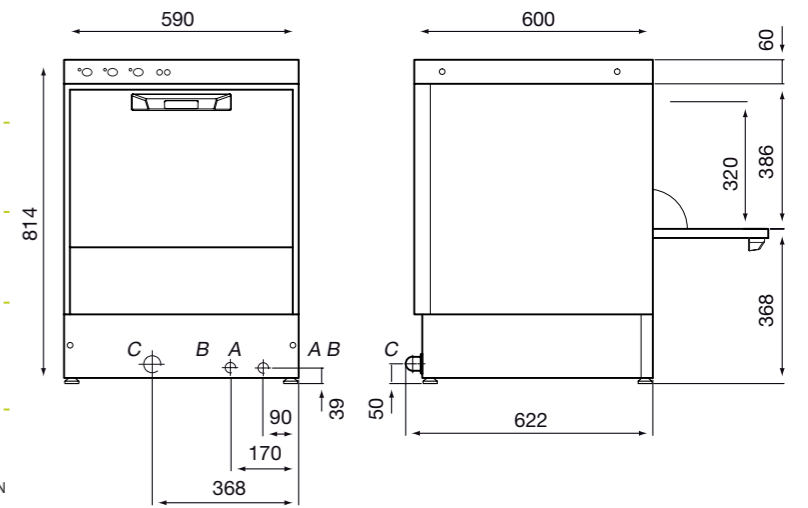
- 800÷1000
- 1x230 V/ 50Hz
- A35** 350x350mm
- A36** 360mm Ø
- A36R** 360mm Ø гиреволь/rotating



JOLLY 50/50T



- 1500
- 540
- 1x230 V/ 50Hz
- 50** 500x500mm
- 50T** 3x230 V/400 V + N (50 Hz)

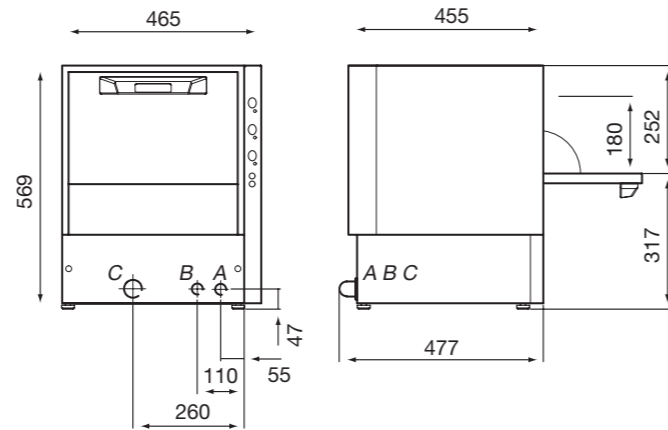


A= Подвод воды  
B= Подключение электричества  
C= Слив

JOLLY CL35/CL36/CL36R



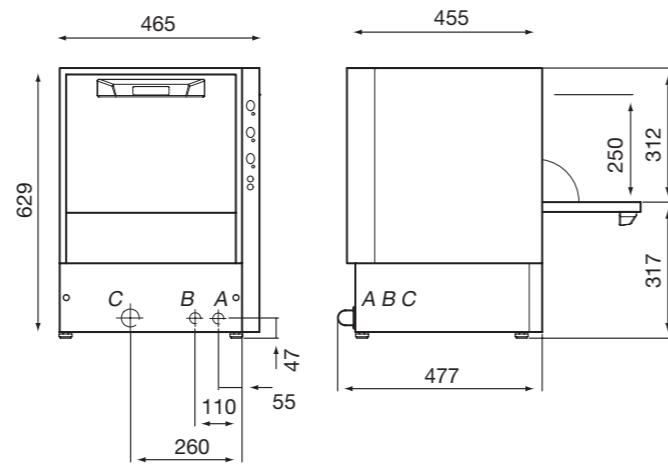
- 800÷1000
- 1x230 V/ 50Hz
- CL 35**  
 350x350mm
- CL 36**  
 360mm Ø
- CL 36R**  
 360mm Ø girevole/rotating



JOLLY CLA35/CLA36/CLA36R



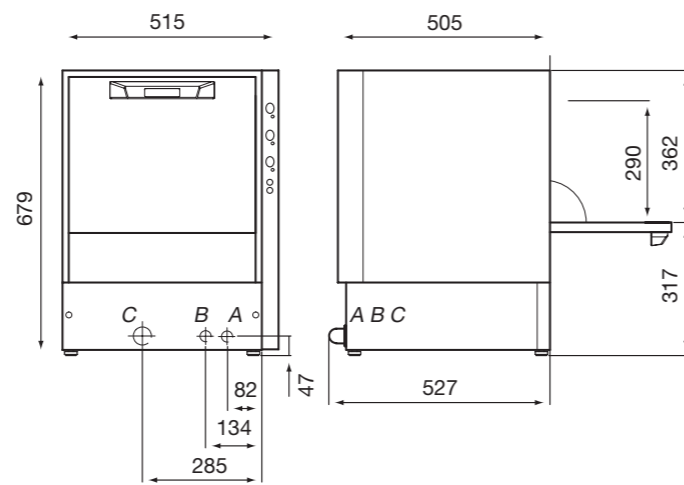
- 800÷1000
- 1x230 V/ 50Hz
- CLA 35**  
 350x350mm
- CLA 36**  
 360mm Ø
- CLA 36R**  
 360mm Ø girevole/rotating



JOLLY CL40/CL41/CL41R



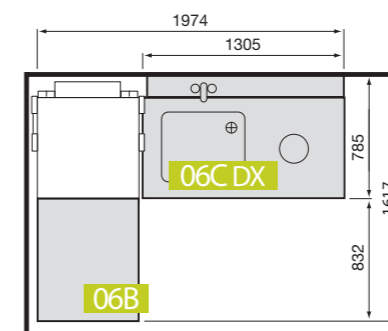
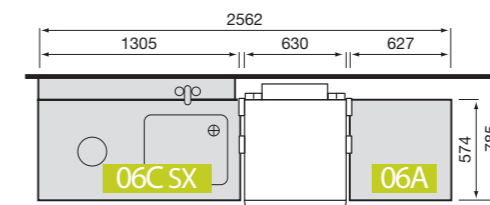
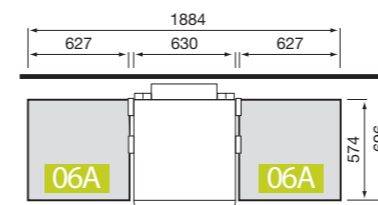
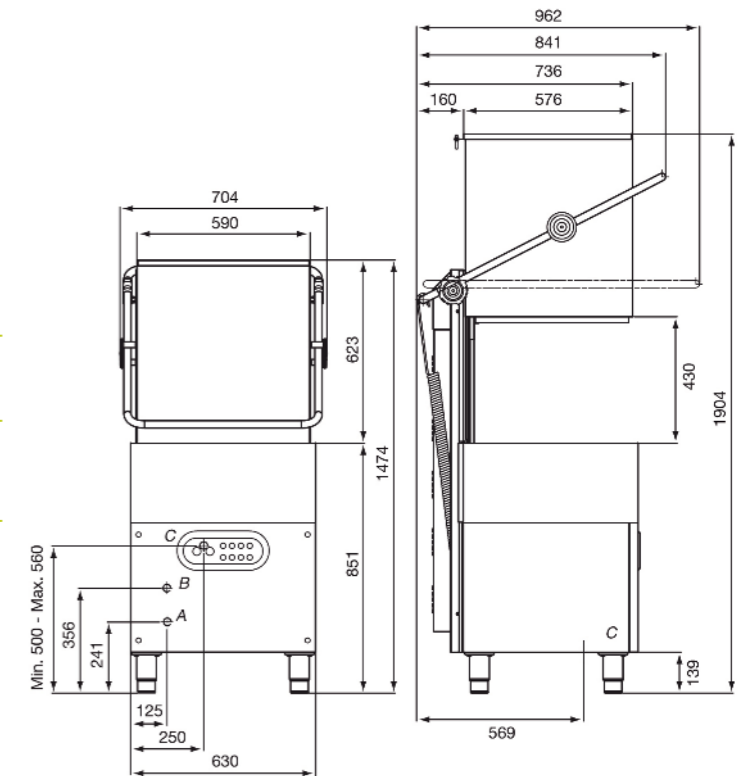
- 1000÷1200
- 1x230 V/ 50Hz
- CL 40**  
 400x400mm
- CL 41**  
 410mm Ø
- CL 41R**  
 410mm Ø girevole/rotating



JOLLY 6 1P



- 61 P**  
 2000÷1000
- 720÷360
- 3x230V/400V + N [50Hz]
- 500x500mm



Столы

Omniwash предлагает ряд опций столешниц для купольных посудомоечных машин - для работы при прямом и угловом размещении. Столы, раковины и душ Omniwash дополняют работы по мойке.

- 06A 574x627mm
- 06B 574x832mm
- 06C DX 1305x785mm
- 06C SX 1305x785mm

A= Подвод воды  
B= Подключение электричества  
C= Слив

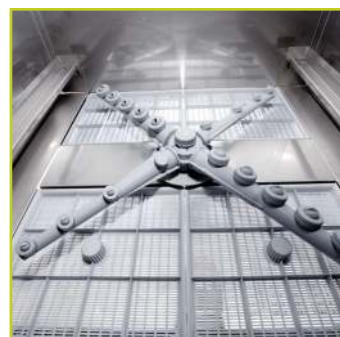
## Опции

	35 36 36R	A35 A36 A36R	40 41 41R	50 50T	CL35 CL36 CL36R	CLA35 CLA36 CLA36R	CL40 CL41 CL41R	6 1P
Помпа Регулируемая Перистальтическая Вспомогательная для Ополаскивания	*	*	*	*	*	*	*	*
Помпа Регулируемая Перистальтическая для Химических Средств	*	*	*	*	*	*	*	*
Помпа слива	*	*	*	*	*	*	*	*
Фильтр поверхности ванны мойки	-	-	-	*	-	-	-	•
Фильтр поверхности ванны мойки из нержавеющей стали	-	-	-	-	-	-	-	*
Рукава из нержавеющей стали	-	-	*	*	-	-	*	*

• / Стандарт

\* / По запросу

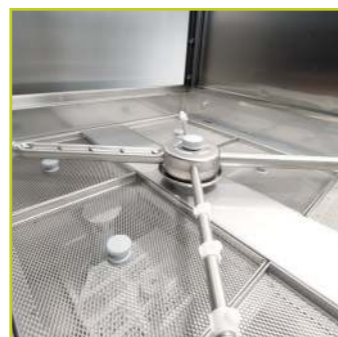
- / Невозможно



1



2



3



4



5

1. Фильтр поверхности ванны мойки
2. Фильтр поверхности ванны мойки из нержавеющей стали
3. Рукава из нержавеющей стали
4. Помпа Регулируемая Перистальтическая для химических средств
5. Помпа Регулируемая Перистальтическая Вспомогательная для Ополаскивания

## Моющие средства

Omniwash представляет ряд химических средств для машин и химикаты для гигиены кухни. Химические вещества предназначены для работы с моечными помпами и соплами для достижения оптимальной работы. Химические средства предназначены для стаканомоечных, посудомоечных, столовых приборов и посуды.

Имеется полный ряд химических средств для гигиены кухни: средства для мытья полов, мыло для рук, жирудалители, полировщики нержавеющей стали, моюще-дезинфицирующие средства и очистители духовой поверхности печи. Изделия имеют интуитивно понятные названия для предотвращения использования не по назначению.

Новая полная линейка химических средств Omniwash создает условия оптимальной работы и дает прекрасные результаты.

	35	CL35 - CL36 - CL36R CLA35 - CLA36 CLA36R	40	CL40 CL41 CL41R	50	50T	61P
Электропитание	1x230В/50Гц	1x230 В 50 Гц	1x230В/50Гц	1x230В 50 Гц	1x230В/50Гц	3x230-400В + N/50Гц	3x230-400В + N/50Гц
Мощность Помпы мойки	0,22 Квт (0,30 ЛС)	0,22 Квт (0,30 ЛС)	0,45 Квт (0,60 ЛС)	0,45 Квт (0,60 ЛС)	0,75 Квт (1 ЛС)	0,75 Квт (1 ЛС)	0,75 Квт (1 ЛС)
Мощность Помпы в литрах	180 л/мин	180 л/мин	1240 л/мин	240л/мин	420 л/мин	420 л/мин	420л/мин
ТЭН бойлера	2700 Вт	2700 Вт	2700 Вт	2700 Вт	3000 Вт	6000 Вт	6000 Вт
ТЭН ванны	1800 Вт	1800 Вт	1800 Вт	1800 Вт	2200Вт	2200Вт	4500 Вт
Общая мощность	2920 Вт	2920 Вт	3150 Вт	3150 Вт	3750 Вт	6750 Вт	6750 Вт
Емкость ванны	11 л	11 л	14 л	14 л	29 л	29 л	55 л
Емкость бойлера	5 л	5 л	5,5 л	5,5 л	6 л	8 л	lt. 9
Температура мойки/ополаскивания	55°/ 85°C	55°/ 85°C	55°/ 85°C	55°/ 85°C	55°/ 85°C	55°/ 85°C	55°/ 85°C
Время цикла	120 сек	120 сек	120 сек	120 сек	120 сек	120 сек	90/180 сек
Циклов/час: до	30	30	30	30	30	30	40/20
Номинальное давление воды	2 ÷ 4 бар	2 ÷ 4 бар	2 ÷ 4 бар	2 ÷ 4 бар	2 ÷ 4 бар	2 ÷ 4 бар	2 ÷ 4 бар
Шланг подачи воды, вн. диаметр	3/4" / 25	3/4" / 25	3/4" / 25	3/4" / 25	3/4" / 31	3/4" / 31	3/4" / 31
Подача воды, t°C	макс. 50°C	макс. 50°C	макс. 50°C	макс. 50°C	макс. 50°C	макс. 50°C	макс. 50°C
Шумовой фон	< 60 Дб	< 60 Дб	< 60 Дб	< 60 Дб	< 60 Дб	< 60 Дб	< 62 Дб
Размер круглой корзины, Ø	Ø 360	Ø 360	Ø 410	Ø 410	-	-	-
Размер квадратной корзины	350x350	350x350	400x400	400x400	500x500	500x500	500x500
Производительность в час (стаканы), до	800÷1000	800÷1000	1000÷1200	1000÷1200	1500	1500	2000÷1000
Производительность в час (посуда), до	-	-	-	-	540	540	720÷360
Вес, нетто	28 ÷ 29 кг	29 ÷ 30 кг	37 кг	38 кг	50 кг	51 кг	105



OMNIWASH s.r.l.  
Via Brenno, 21  
20853 Biassono MB, Italy  
[www.omniwash.eu](http://www.omniwash.eu)



[www.посудомой.рф](http://www.посудомой.рф)



Эксклюзивный дистрибьютор  
торговой марки  
OMNIWASH в России

