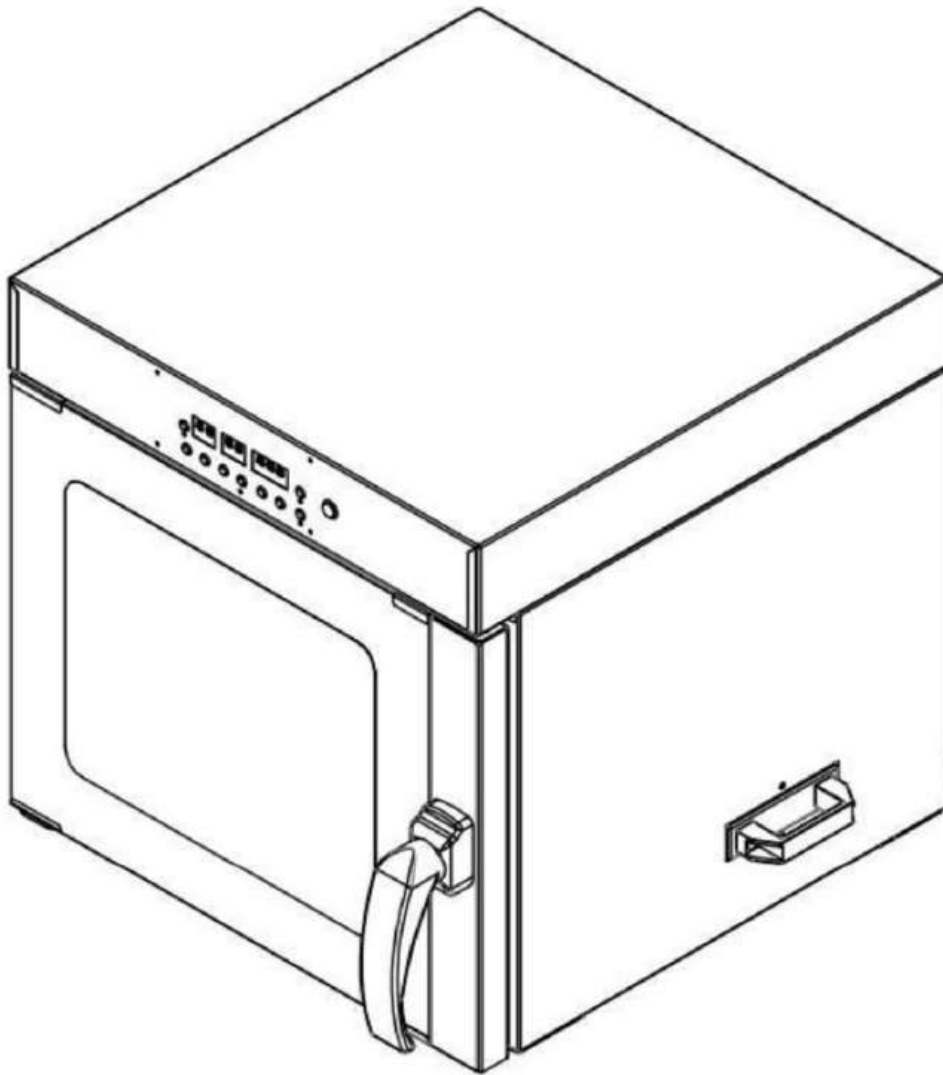


ПЕЧЬ КОПТИЛЬНЯ AIRHOT ESM-102

ИНСТРУКЦИЯ ПО ЭКСПЛУАТАЦИИ



ВНИМАНИЕ: ПРОЧИТЕ ДАННУЮ ИНСТРУКЦИЮ ПЕРЕД ИСПОЛЬЗОВАНИЕМ.

Наша компания оставляет за собой право окончательной интерпретации данной инструкции пользователя.

Внешний вид изделия может отличаться от представленного на иллюстрации.

Технические параметры могут быть изменены без предварительного уведомления.

СОДЕРЖАНИЕ

ГЛАВА 1 ТРЕБОВАНИЯ БЕЗОПАСНОСТИ	Стр. 1
ГЛАВА 2 СБОРКА И ЭКСПЛУАТАЦИЯ	Стр. 3
ГЛАВА 3 ИНСТРУКЦИЯ ПО ЭКСПЛУАТАЦИИ И УСТРАНЕНИЮ НЕИСПРАВНОСТЕЙ	Стр. 5
ГЛАВА 4 ВЗРЫВ-СХЕМА И ПЕРЕЧЕНЬ ЗАПАСНЫХ ЧАСТЕЙ.....	Стр. 7
ГЛАВА 5 ЭЛЕКТРИЧЕСКАЯ СХЕМА ПЛАТЫ УПРАВЛЕНИЯ.....	Стр. 9

ГЛАВА 1 ТРЕБОВАНИЯ БЕЗОПАСНОСТИ

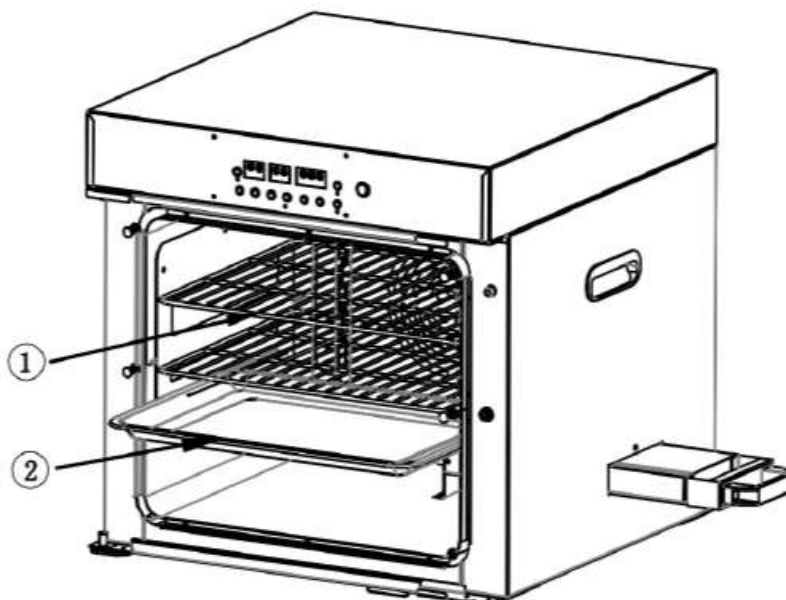
Предупреждение: ⚠

1. Во избежание пожара и поражения электрическим током, строго соблюдайте требования техники безопасности при эксплуатации оборудования.
2. Не используйте оборудование под дождем, в условиях повышенной влажности, а также в помещениях, незащищенных от воздействия высоких температур.
3. Не скручивайте сетевой кабель (включая кабель питания) в петли, спираль и другим образом — это может вызвать перегрев и привести к возгоранию.
4. Не открывайте дверцу оборудования при включенном питании и не эксплуатируйте устройство с открытой дверцей. Существует высокий риск получения ожогов.
5. При коротком замыкании электроприбора категорически запрещается заливать оборудование водой.
6. Не используйте оборудование с поврежденным сетевым кабелем, неисправным нагревательным элементом или другими дефектными компонентами.
7. Не оставляйте работающее оборудование без присмотра.
8. Не размещайте легковоспламеняющиеся и горючие материалы вблизи оборудования. Не перекрывайте вентиляционные отверстия нагревательного элемента (расположены на полке справа внизу).
9. Не допускайте попадания воды в вентиляционные отверстия нагревательного элемента — это может привести к поражению электрическим током.
10. Не подключайте сетевой кабель напрямую к корпусу устройства. Убедитесь, что корпус подключен через блок управления, иначе температурный режим внутри корпуса станет неконтролируемым, что может привести к аварийной ситуации.

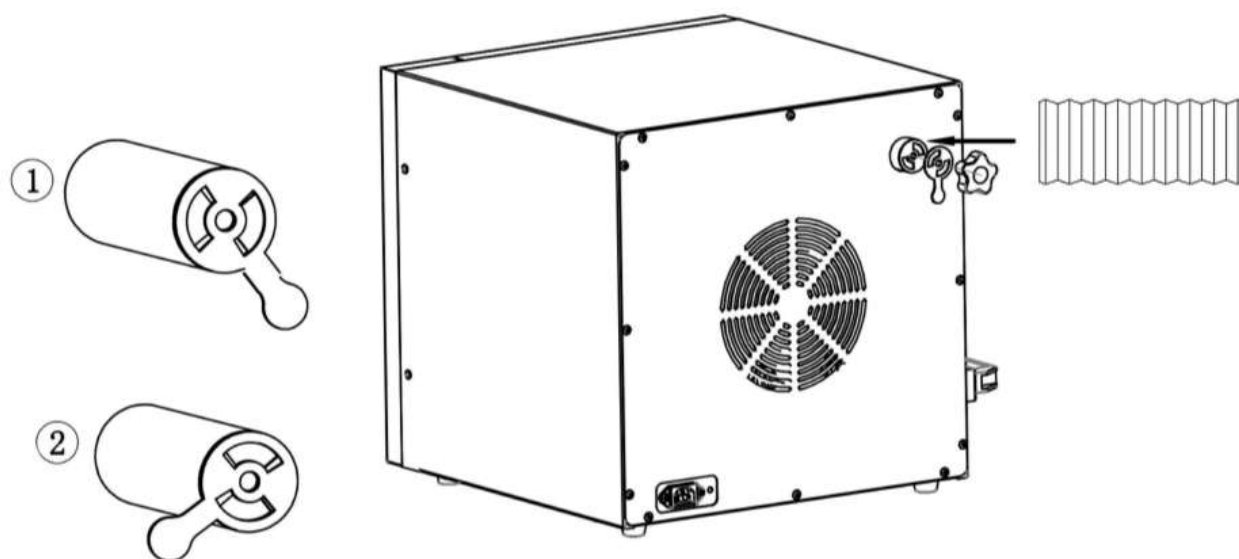
Примечания:

1. Храните пластиковую упаковку в недоступном для детей месте. Не давайте детям играть с упаковочными материалами — это может привести к удушью.
2. Данное оборудование предназначено только для использования взрослыми. Не допускайте эксплуатации устройства детьми.
3. Данное изделие выпускается в двух вариантах рабочего напряжения: переменный ток 110В или переменный ток 220В соответственно. Выбирайте в соответствии с местным напряжением.
4. Убедитесь, что используемое напряжение соответствует напряжению на шильде; убедитесь, что источник питания оснащен устройством защитного отключения и заземляющим проводом; убедитесь, что линия электропитания может выдерживать необходимую нагрузку (проверьте параметры согласно шильду изделия).
5. Проверьте сетевую кабель и нагревательный элемент. Запрещается использовать их при наличии повреждений. Обеспечьте замену сертифицированного сетевого кабеля, поставляемого заводом-изготовителем.
6. Не помещайте спирты или другие воспламеняющиеся и взрывоопасные материалы в оборудование для нагрева.
7. Снимите все защитные пленки перед использованием.
8. После завершения работы обязательно отключите питание оборудования.
9. Запрещается самостоятельная разборка устройства.
10. Используйте только оригинальные запасные части от производителя или официального поставщика. Производитель не несет ответственности за неисправности, вызванные применением неоригинальных комплектующих.
11. В случае возгорания устройства немедленно отключите электропитание и примите меры по тушению пожара с соблюдением требований техники безопасности.
12. Регулярно проверяйте и удаляйте легковоспламеняющиеся и взрывоопасные материалы из зоны вокруг оборудования.
13. Рекомендуется использовать оборудование на негорючих поверхностях.
14. Перед открытием дверцы для извлечения продуктов обязательно отключите питание и выпустите дым из камеры, открыв дымовыпускное отверстие. Во время процесса извлечения продуктов рекомендуется соблюдать меры предосторожности против ожогов и использовать термостойкие перчатки.
15. Ремонт оборудования доверяйте профессиональным специалистам или производите под руководством производителя.
16. Для очистки оборудования используйте влажную или сухую ткань. Запрещается промывать устройство водой.

1. Как показано на рисунке:
Поместите ① полку и
② поддон для масла на
опорную плиту.



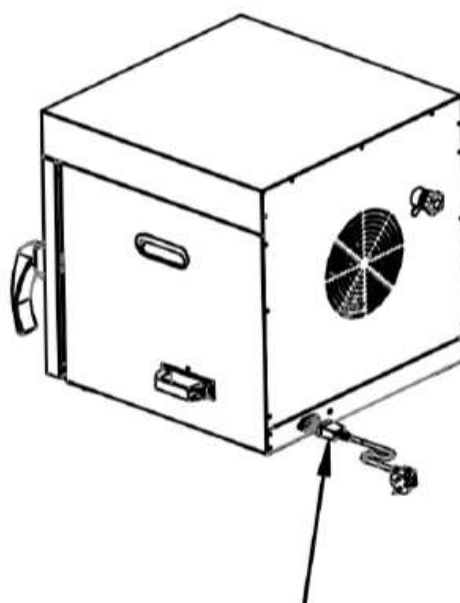
2. Как показано на рис. Используйте винт с накатанной головкой для
крепления клапанной крышки. При необходимости копчения закройте
выпускной клапан, как показано на рис.①, а при необходимости выпуска
дыма или запекания продуктов, откройте выпускной клапан, как показано на
рис.②



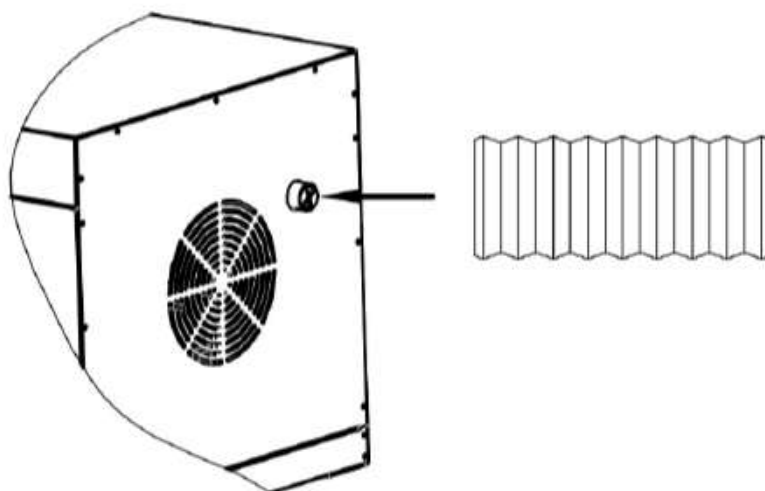
3. ①Короб для древесной щепы:
Равномерно распределите и
разровняйте древесную щепу в
коробе для щепы, затем установите
короб для древесной щепы в
нижнюю часть, совместив с входным
отверстием.



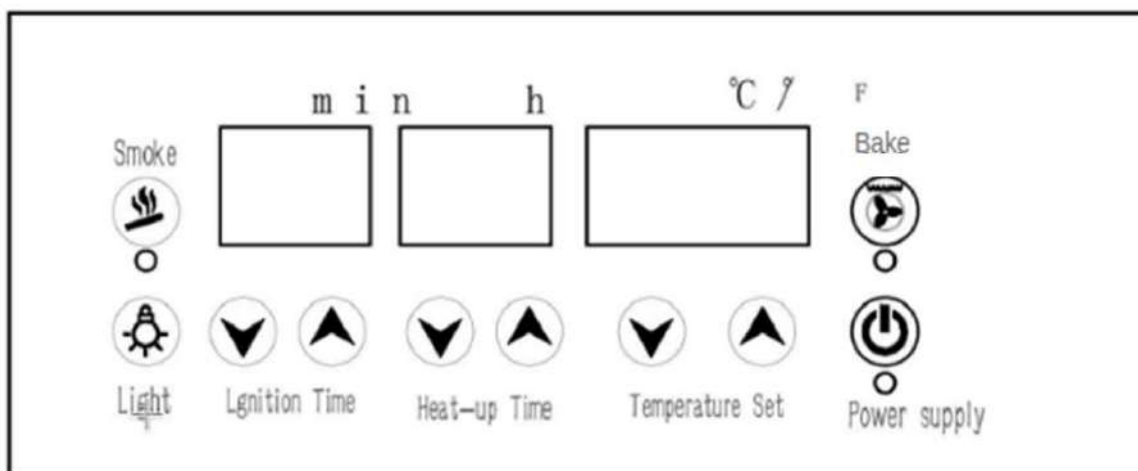
4. Как показано на рисунке: Вставьте
шнур питания в соответствующую
розетку на корпусе шкафа. Затем
вставьте другой конец шнура в
розетку электропитания.



5. При использовании устройства
в помещении можно подключить
трубу (внутренний диаметр 38 мм)
к дымоходу для вывода дыма
наружу.



ГЛАВА 3 ИНСТРУКЦИЯ ПО ЭКСПЛУАТАЦИИ И УСТРАНЕНИЮ НЕИСПРАВНОСТЕЙ



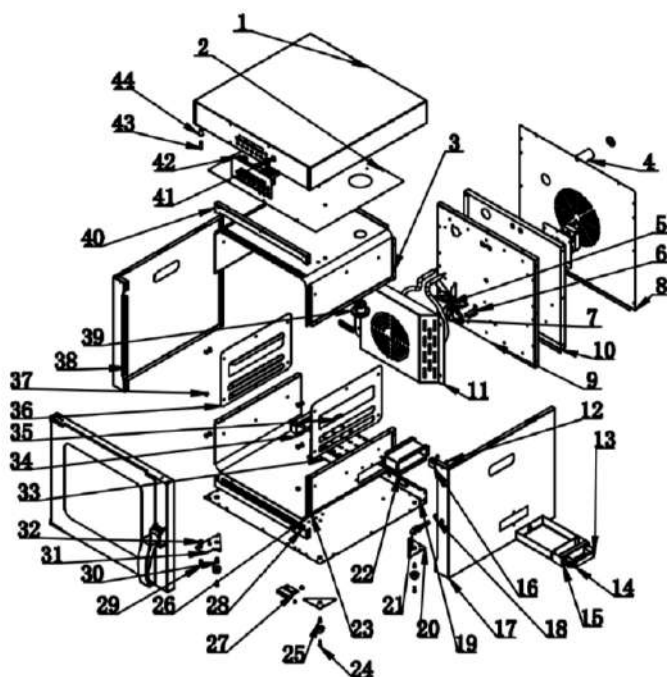
Уведомления: Перед эксплуатацией обязательно прочтите следующие указания:

Управление панелью

1. Включение питания: После включения питания нажмите кнопку "Power supply" («Выключатель питания»), затем нажмите кнопку "Light" («Лампа»).
 2. Установка времени розжига: Установите время розжига, нажимая кнопки ▲ и ▼ над надписью на панели "Ignition Time" («Время розжига»). Установите время розжига 2 минуты.
Нагревательная трубка прекратит нагрев после 2 минут, затем автоматически включится через 20 минут, данный цикл повторится 4 раза.
 3. Установка температуры копчения: Установите температуру, нажимая кнопки ▲ и ▼ над надписью на панели "Temperature set" («Установка температуры»). Температура может быть установлена в диапазоне 30-260°C (86-500°F).
Принцип работы: Когда температура внутри корпуса шкафа нагревается до температуры, установленной терморегулятором, нагревательная трубка автоматически прекращает нагрев, когда температура внутри корпуса шкафа падает ниже температуры, установленной терморегулятором на 2°C (35,6°F), нагревательная трубка снова начинает нагрев и работает циклически в течение времени, выставленного на таймере.
 4. Установка времени нагрева: Установите время нагрева, нажимая кнопки ▲ и ▼ над надписью на панели "Heat-up time" («Время нагрева»). Время нагрева может быть установлено от 0 до 24 часов.
 5. Если необходимо горячее копчение, установите время розжига на 2 минуты, установите необходимое время копчения и температуру, отрегулируйте отверстие для вытяжки на минимум, затем нажмите кнопку "Smoke" («Копчение») и кнопку "Bake" («Запекание»).
- Когда требуется копчение (без запекания), просто нажмите кнопку "Smoke" («Копчение»).
- Если требуется запекание, установите требуемое время и температуру, отрегулируйте отверстие для вытяжки на максимум, затем нажмите кнопку "Bake" («Запекание»).
- Убедитесь, что кнопка "Smoke" («Копчение») отключена.
- Вентилятор не будет работать в процессе копчения, если нажата кнопка "Smoke" («Копчение»). Если кнопка "Smoke" («Копчение») выключена, то вентилятор будет работать.

- 6. Устранение неисправностей:**
- ① Когда регулятор температуры показывает ту же температуру продолжительное время: проверьте, установлена ли сейчас температура ниже температуры окружающей среды;
 - ② Терморегулятор: когда текущая температура превышает установленную, терморегулятор прекращает нагрев. Он автоматически возобновит нагрев после снижения температуры, нет необходимости вмешиваться;
 - ③ Если компонент короба для древесной щепы выпадает во время горения: откройте выпускной клапан, затем вставьте короб для древесной щепы компонента обратно в шкаф;
 - ④ Если терморегулятор отображает LLL: датчик не подключен или поврежден. Отключите питание и разберите заднюю крышку блока управления, затем подключите или замените датчик.
 - ⑤ !!! Если нагревательная трубка розжига или нагревательная трубка постоянной температуры не нагревается во время нормального использования (возможно, нагревательная трубка или плата управления вышли из строя):
Во-первых, необходимо отключить питание устройства и проверить нагревательную трубку внутри короба (пользователь может использовать мультиметр для проверки подключения металлической оболочки короба к проводу нагревательной трубки. Если подключено, это означает, что нагревательная трубка вышла из строя), а затем проверить, не повреждена ли плата управления. Если оба отремонтированы, питание можно подключить снова.
Внимание: ④ и ⑤ являются планами ремонта, предоставляемыми профессиональными сотрудниками. Пожалуйста, ремонтируйте устройство, доверив это профессиональным сотрудникам, или под руководством производителя.

ГЛАВА 4 ВЗРЫВ-СХЕМА И ПЕРЕЧЕНЬ ЗАПАСНЫХ ЧАСТЕЙ

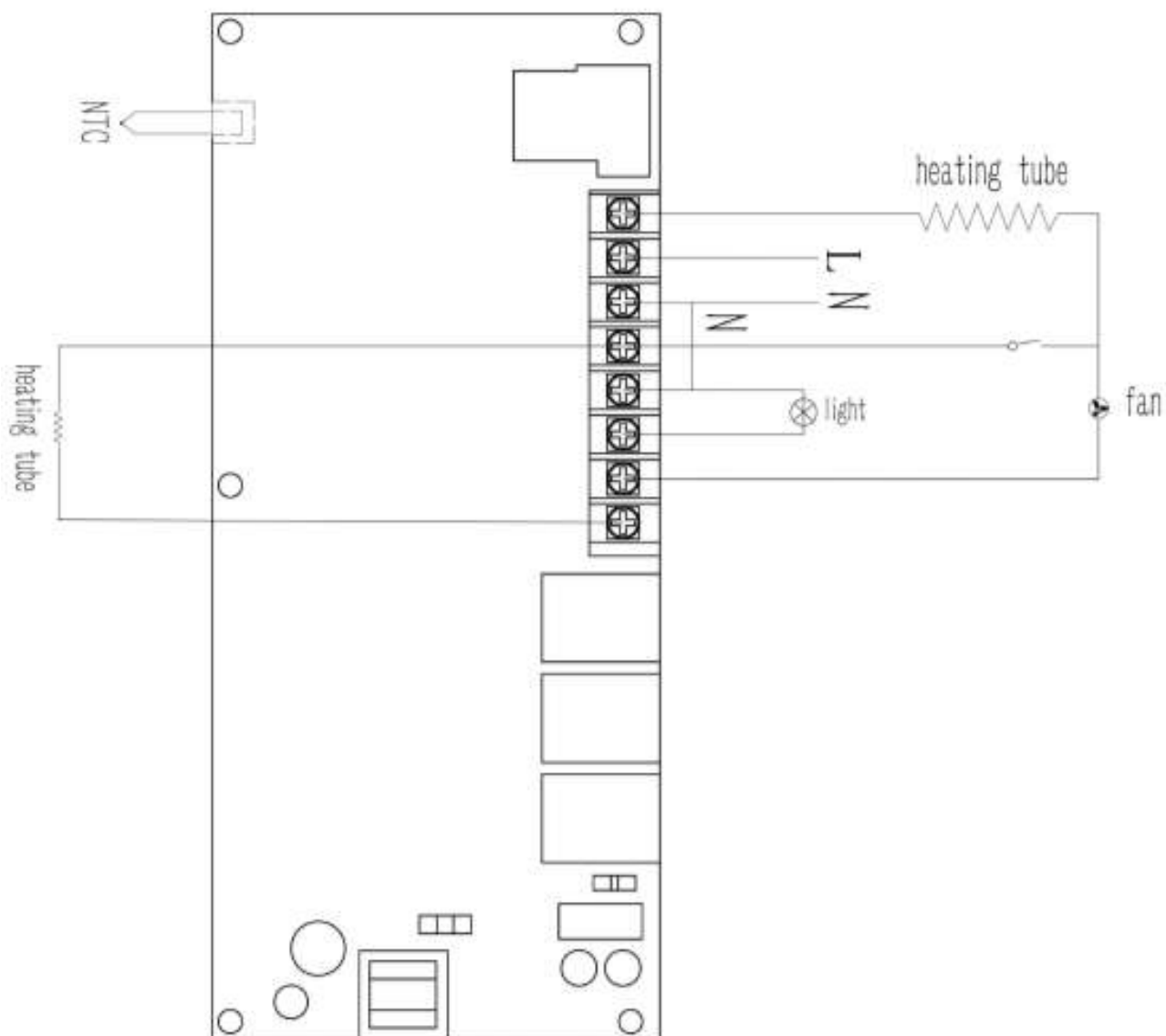


№	Наименование	Кол-во
1	Верхняя крышка	1
2	Верхняя изоляционная плита	1
3	Внутренний контейнер - верх	1
4	Узел дверцы воздушного клапана	1
5	Узел вентилятора	1
6	Плата нагревательной трубки	1
7	Узел круглой нагревательной трубки	1
8	Задняя плита	1
9	Внутренний контейнер - задний	1
10	Задняя изоляционная плита	1
11	Крышка вентилятора	1
12	Самонарезающий винт М4×10	4
13	Винт с цилиндрической головкой М9×10	2
14	Ручка (межцентровое расстояние 90мм)	1
15	Узел короба для древесной щепы	1
16	3-контактная розетка	1
17	Правая боковая плита	1
18	Гайка М8	2
19	Базовая плита	1
20	Установочный квадрат	3
21	Штифт ручки дверцы	1
22	Задняя соединительная плита	1

№	Наименование	Кол-во
23	Резиновая ножка 252013	4
24	Винт с цилиндрической головкой М5×16	4
25	Заклепка с плоской головкой М4	2
26	Внутренний контейнер - низ	1
27	Опорная плита дверцы	1
28	Нижняя передняя балка	1

№	Наименование	Кол-во
29	Нижний шпindelь дверцы	1
30	Заклепка с плоской головкой М5	2
31	Нижняя крепежная плита	1
32	Плоская прокладка М8	2
33	Крышки короба древесной щепы	1
34	Крышка проводки	1
35	Узел одинарной нагревательной трубки	1
36	Опорная плита	2
37	Дверца	1
38	Левая плита	1
39	Лампа	2
40	Передняя верхняя балка	1
41	Кнопка сброса	1
42	Плата управления	1
43	Верхний шпindelь дверцы	1
44	Заклепка с плоской головкой М8	1

ГЛАВА 5 ЭЛЕКТРИЧЕСКАЯ СХЕМА ПЛАТЫ УПРАВЛЕНИЯ



Технические характеристики изделия:

Модель	Мощность (Вт)	Температура	Время (ч)	Количество уровней	Размеры изделия (мм)
ESM-102	1200	30-260°C (86-500°F)	0-24	2	514×517×520